

Rechargeable Battery Pack

Operating Instructions/Mode d'emploi/
Bedienungsanleitung/Istruzioni per l'uso/
Gebruiksaanwijzing

PCGA-BP54

Sony Corporation © 1999 Printed in Japan

WARNING

English

To prevent fire or shock hazard, do not expose the unit to rain or moisture.

To avoid electrical shock, do not open the cabinet. Refer servicing to qualified personnel only.

This product conforms to the following European Directives:
89/336/EEC, 92/31/EEC (EMC Directives)
93/68/EEC (CE Marking Directive)

This product complies with EN 55022 Class B and EN 50082-1 for use in following areas: residential, commercial and light-industrial.

CAUTION

The battery pack used in this device may present a fire or chemical burn hazard if mistreated. Do not disassemble, heat above 100°C (212°F) or incinerate. Dispose of used battery promptly. Keep away from children.

There is a danger of explosion if battery is incorrectly replaced. Replace only with the same or equivalent type recommended by the manufacturer. Discard used batteries according to the manufacturer's instructions (see below).

Do not handle damaged or leaking Lithium ion batteries. Dispose of promptly and properly.

Disposal of Lithium ion batteries

Dispose of properly at end-of-life.

In some areas the disposal of lithium ion batteries in household or business waste may be prohibited.

Please use the public collection system.

Before use

Before using the battery pack, please read this manual thoroughly and retain it for future reference. See the *Sony Notebook Computer User Guide* for more information about charging.

The Sony PCGA-BP54 is the battery pack designed for a Sony Notebook Computer. However, it may not be used with some models.

Specifications

Battery used Lithium-ion type battery
Nominal Voltage DC 11.1 V
Capacity 6200 mAh

Operating temperature

5°C to 35°C (41°F to 95°F)
(temperature gradient less than 10°C (18°F)/hour)

Operating humidity

20% to 80% (not condensed), provided that humidity is less than 65% at 35°C (95°F)
(hygrometer reading of less than 29°C (84°F))

Storage temperature

-20°C to 60°C (-4°F to 140°F)
(temperature gradient less than 10°C (18°F)/hour)

Storage humidity

10% to 90% (not condensed), provided that humidity is less than 20% at 60°C (140°F)
(hygrometer reading of less than 35°C (95°F))

Dimensions

Approx. 247 × 25 × 89 mm (w/h/d)
(Approx. 9³/₄ × 1 × 3⁵/₈ inches)
(When using: Approx. 247 × 46 × 66 mm (w/h/d)
(Approx. 9³/₄ × 1¹³/₁₆ × 2⁵/₈ inches))

Mass

Approx. 690 g (24 oz.)

Supplied accessories

Operating instructions (1)

Design and specifications are subject to change without notice.

Notes on use

- To prevent short circuit accidents, do not allow metal objects, such as a necklace, to touch the terminals.
- Do not expose the battery pack to temperatures above 60°C (140°F), such as under direct sunlight or in a car parked in the sun.
- Keep the battery pack dry.
- Do not drop the battery pack or place heavy objects on it. Do not apply strong pressure or physical shock to the battery pack. These actions may cause the battery pack or the computer to malfunction.

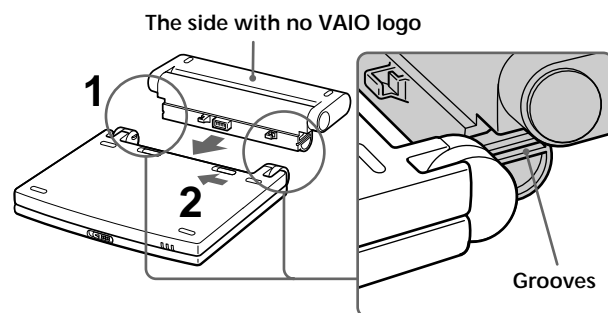
Attaching to the computer

See the manual that came with your computer for more information on its use.

1 Align the grooves and tabs on the battery pack with the tabs and notches on the back of the computer, and then slide the battery pack toward the computer until it clicks into place.

2 Slide the lock lever to the lock position to secure the battery pack on the computer.

A malfunction may result if the battery pack is not locked properly.



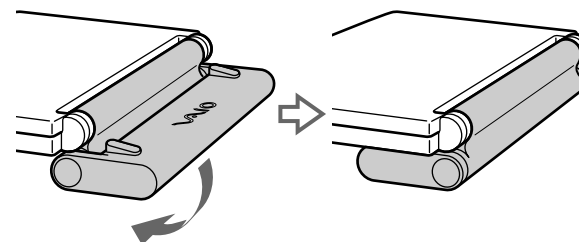
To use the computer

Turn the VAIO logo side of the battery pack toward the LCD display of the computer.



To carry the computer

Fold the battery pack under the computer.

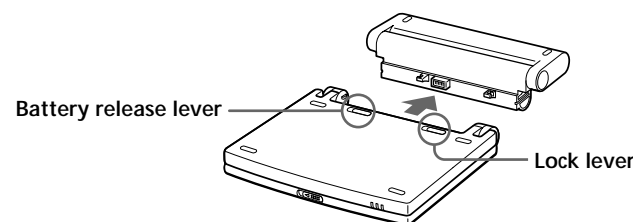


NOTE

Do not carry the computer by grasping the battery pack, as this may cause a malfunction.

To remove the battery pack

Turn off the computer, and slide the lock lever and the battery release lever on the bottom of the computer to the unlock position. Then, slide the battery pack away from the computer.



NOTES

- You may lose data of the current activity if you remove the battery pack while the computer is on.
- You may lose unsaved data if you remove the battery pack while the computer is in the System Suspend mode.

AVERTISSEMENT

Français

Pour éviter tout risque d'incendie ou d'électrocution, préserver cet appareil de la pluie ou de l'humidité.

Pour prévenir tout risque d'électrocution, ne pas ouvrir le boîtier. Confier l'entretien exclusivement au personnel qualifié.

Ce produit est conforme aux directives européennes suivantes:
89/336/CEE, 92/31/CEE (Directives CME)
93/68/CEE (Directive identification CE)

Ce produit satisfait aux normes EN 55022 Classe B et EN 50082-1 pour une utilisation dans les zones suivantes: résidentielles, commerciales et d'industrie légère.

ATTENTION

La batterie utilisée dans cet appareil peut présenter un risque d'incendie ou de brûlures chimiques en cas de manipulation inadéquate. Ne pas désassembler, ne pas chauffer à plus de 100°C (212°F) et ne pas incinérer.

Éliminez rapidement les batteries usagées.

Garder hors de portée des enfants.

Il existe un danger d'explosion si la batterie est remplacée incorrectement. Remplacez uniquement la batterie par une batterie identique ou d'un type équivalent recommandé par le fabricant. Éliminez les batteries usagées suivant les instructions du fabricant (voir ci-dessous).

Ne manipulez pas des batteries ion lithium endommagées ou qui fuient. Éliminez-les rapidement et de façon appropriée.

Élimination des batteries ion lithium

Éliminez-les de façon appropriée à la fin de leur durée de vie utile.

Dans certaines zones géographiques, l'élimination des batteries ion lithium avec les ordures ménagères ou de bureau est interdite.

Veuillez utiliser le système de collecte publique.

Avant utilisation

Avant d'utiliser cette batterie rechargeable, lisez attentivement le présent mode d'emploi et conservez-le pour toute référence ultérieure. Consultez également le *mode d'emploi de l'ordinateur portable Sony* pour toute information sur la charge et le temps de charge.

La batterie rechargeable PCGA-BP54 Sony est conçue pour un ordinateur portable Sony.

Il se peut qu'elle ne puisse pas être utilisée avec certains modèles.

Spécifications

Batterie

Batterie au lithium-ion

Tension de sortie moyenne

11,1 V CC

Capacité

6200 mAh

Température de service

5°C à 35°C (41°F à 95°F)

(gradient de température inférieur à 10°C (18°F)/heure)

Humidité de service

20% à 80% (sans condensation), à condition que le taux d'humidité soit inférieur à 65% pour une température de 35°C (95°F)

(valeur hygrométrique inférieure à 29°C (84°F))

Température de stockage

-20°C à 60°C (-4°F à 140°F)

(gradient de température inférieur à 10°C (18°F)/heure)

Humidité de stockage

10% à 90% (sans condensation), à condition que le taux d'humidité soit inférieur à 20% pour une température de 60°C (140°F)

(valeur hygrométrique inférieure à 35°C (95°F))

Dimensions

Approx. 247 × 25 × 89 mm (l/h/p)
(Approx. 9³/₄ × 1 × 3⁵/₈ pouces)
(En cours d'utilisation: Approx. 247 × 46 × 66 mm (l/h/p)
(Approx. 9³/₄ × 1¹³/₁₆ × 2⁵/₈ pouces))

Masse

Approx. 690 g (24 oz.)

Accessoire fourni

Mode d'emploi (1)

La conception et les spécifications sont sujettes à modifications sans préavis.

Remarques sur l'utilisation

- Pour éviter les courts-circuits accidentels, veillez à ce qu'aucun objet métallique, comme un collier, n'entre en contact avec les bornes.
- N'exposez pas la batterie à des températures supérieures à 60°C (140°F), comme sous le rayonnement direct du soleil ou dans une voiture parkée en plein soleil.
- Gardez la batterie au sec.
- Ne laissez pas tomber la batterie et ne posez pas d'objets lourds dessus. Ne soumettez pas la batterie à de fortes pression ni à des chocs physiques. Vous risquez sinon de provoquer un dysfonctionnement de la batterie ou de l'ordinateur.

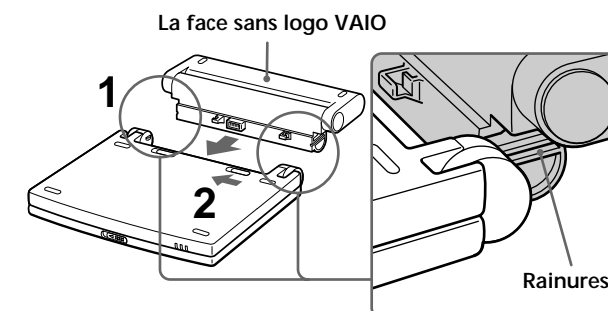
Installation

Consultez le manuel fourni avec votre ordinateur pour des informations plus détaillées sur son utilisation.

1 Alignez les rainures et les onglets de la batterie sur les onglets et les encoches à l'arrière de l'ordinateur et faites ensuite glisser la batterie vers l'ordinateur jusqu'à ce qu'elle s'enclenche en position.

2 Amenez le Glissière de verrouillage en position verrouillée pour bloquer la batterie sur l'ordinateur.

Un dysfonctionnement peut résulter d'une fixation incorrecte de la batterie.



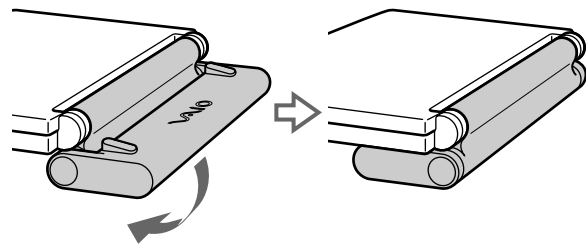
Utilisation de l'ordinateur

Tournez la face de la batterie portant le logo VAIO vers l'écran LCD de l'ordinateur.



Transport de l'ordinateur

Repliez la batterie sous l'ordinateur.

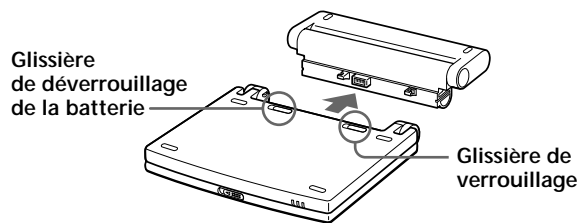


REMARQUE

Ne transportez pas l'ordinateur en le saisissant par la batterie, car vous risquez de provoquer un dysfonctionnement.

Pour retirer la batterie

Mettez l'ordinateur hors tension et ramenez la glissière de verrouillage et la glissière de déverrouillage de la batterie au dessous de l'ordinateur en position déverrouillée. Faites ensuite glisser la batterie hors de l'ordinateur.



REMARQUES

- Il se peut que vous perdiez des données en cours de traitement si vous retirez la batterie alors que l'ordinateur est sous tension.
- Il se peut que vous perdiez les données non sauvegardées si vous retirez la batterie alors que l'ordinateur se trouve en mode suspension système.

ACHTUNG

Deutsch

Um Feuergefahr und die Gefahr eines elektrischen Schlags zu vermeiden, setzen Sie das Gerät weder Regen noch sonstiger Feuchtigkeit aus.

Um einen elektrischen Schlag zu vermeiden, öffnen Sie das Gehäuse nicht. Überlassen Sie Wartungsarbeiten stets nur qualifiziertem Fachpersonal.

Dieses Gerät erfüllt die folgenden europäischen Richtlinien:
89/336/EWG, 92/31/EWG (EMV-Richtlinien)
93/68/EWG (Richtlinie zum CE-Zeichen)

Dieses Produkt entspricht den europäischen Normen EN55022 Klasse B und EN50082-1 für die Verwendung in folgenden Gebieten: Wohngebiete, Gewerbegebiete und Leichtindustriegebiete.

VORSICHT

Bei unsachgemäßem Gebrauch des Akkus besteht Feuergefahr oder die Gefahr von Verätzungen. Zerlegen Sie den Akku nicht, schützen Sie ihn vor Temperaturen über 100°C, und zünden Sie ihn nicht an. Entsorgen Sie den verbrauchten Akku unverzüglich. Halten Sie Akkus von Kindern fern.

Bei einem falschen oder falsch eingelegten Akku besteht Explosionsgefahr. Tauschen Sie den Akku nur gegen einen Akku des gleichen oder eines vergleichbaren Typs aus, der vom Hersteller empfohlen wird. Entsorgen Sie gebrauchte Akkus nach den Angaben des Herstellers (siehe unten).

Berühren Sie beschädigte oder auslaufende Lithium-Ionen-Akkus nicht. Entsorgen Sie sie unverzüglich unter Beachtung der örtlichen Vorschriften.

Entsorgung von Lithium-Ionen-Akkus
Entsorgen Sie verbrauchte Akkus ordnungsgemäß.
In einigen Regionen ist die Entsorgung von Lithium-Ionen-Akkus im Haus- oder Industriemüll untersagt.
Bitte benutzen Sie das öffentliche Sammelsystem.

Nur für kunden in Deutschland:

Entsorgungshinweis: Bitte werfen Sie nur entladene Batterien in die Sammelboxen beim Handel oder den Kommunen. Entladen sind Batterien in der Regel dann, wenn das Gerät abschaltet und signalisiert „Batterie leer“ oder nach längerer Gebrauchsdauer der Batterien „nicht mehr einwandfrei funktioniert“. Um sicherzugehen, kleben Sie die Batteriepole z.B. mit einem Klebestreifen ab oder geben Sie die Batterien einzeln in einen Plastikbeutel.

Vorbereitung

Lesen Sie diese Anleitung vor Inbetriebnahme des Akkus bitte genau durch, und bewahren Sie sie zum späteren Nachschlagen sorgfältig auf. Weitere Informationen zum Laden finden Sie im Benutzerhandbuch zum Notebook-Computer von Sony.
Der Akku PCGA-BP54 von Sony wurde für Notebook-Computer von Sony konzipiert. Er läßt sich unter Umständen jedoch bei einigen Modellen nicht einsetzen.

Technische Daten

Akku	Lithium-Ionen-Akku
Durchschnittliche Ausgangsspannung	11,1 V Gleichstrom
Kapazität	6200 mAh
Betriebstemperatur	5°C bis 35°C (Temperaturschwankungen von unter 10°C/Stunde)
Luftfeuchtigkeit bei Betrieb	20% bis 80% (nicht kondensierend). Bei einer Temperatur von 35°C muß die Luftfeuchtigkeit unter 65% liegen (Hygrometerstand unter 29°C)
Lagertemperatur	-20°C bis 60°C (Temperaturschwankungen von unter 10°C/Stunde)
Luftfeuchtigkeit bei Lagerung	10% bis 90% (nicht kondensierend). Bei einer Temperatur von 60°C muß die Luftfeuchtigkeit unter 20% liegen (Hygrometerstand unter 35°C)
Abmessungen	ca. 247 × 25 × 89 mm (B/H/T) (am Computer : ca. 247 × 46 × 66 mm (B/H/T))
Gewicht	ca. 690 g
Mitgeliefertes Zubehör	Bedienungsanleitung (1)

Änderungen, die dem technischen Fortschritt dienen, bleiben vorbehalten.

Hinweise zur Verwendung

- Halten Sie Gegenstände aus Metall, wie z. B. Halsketten, von den Kontakten fern. Es kann sonst zu Unfällen durch Kurzschluß kommen.
- Setzen Sie den Akku keinen Temperaturen über 60°C aus, wie sie z. B. bei direkter Sonneneinstrahlung oder in einem in der Sonne geparkten Auto auftreten können.
- Schützen Sie den Akku vor Feuchtigkeit.
- Lassen Sie den Akku nicht fallen, und stellen Sie keine schweren Gegenstände darauf. Drücken Sie nicht fest auf den Akku, und schützen Sie ihn vor Stößen. Andernfalls kann es zu einer Fehlfunktion des Akkus oder des Computers kommen.

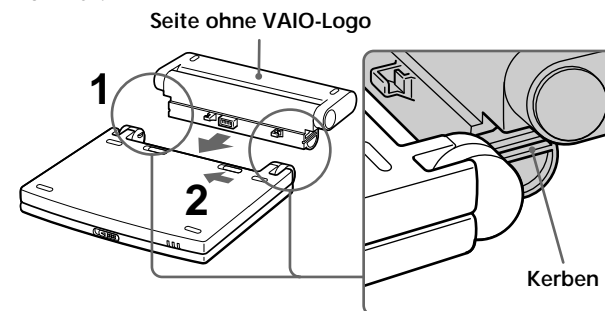
Anschluß an den Computer

Einzelheiten zur Verwendung schlagen Sie bitte im Handbuch nach, das mit dem Computer geliefert wurde.

1 Richten Sie die Kerben und Laschen am Akku an den Laschen und Vertiefungen an der Rückseite des Computers aus, und schieben Sie den Akku dann auf den Computer, bis er mit einem Klicken einrastet.

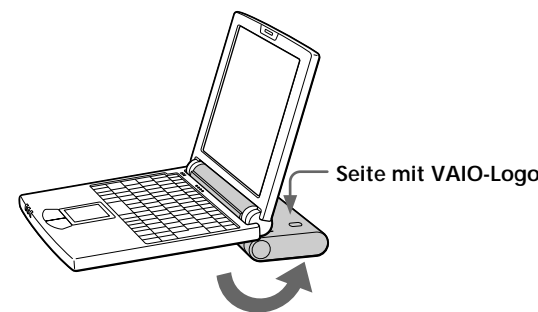
2 Schieben Sie den Verriegelungshebel in die Verriegelungsposition, um den Akku sicher am Computer zu befestigen.

Wenn der Akku nicht richtig verriegelt ist, kann es zu Fehlfunktionen kommen.



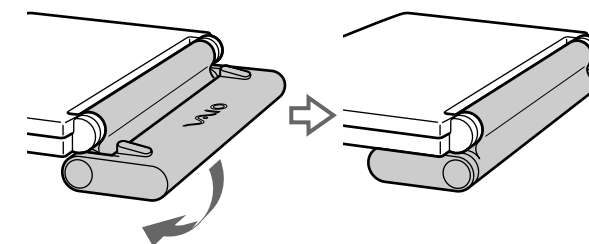
So verwenden Sie den Computer mit dem Akku

Drehen Sie die Seite mit dem VAIO-Logo am Akku in Richtung des LCD-Displays des Computers.



So transportieren Sie den Computer mit dem Akku

Klappen Sie den Akku unter den Computer.

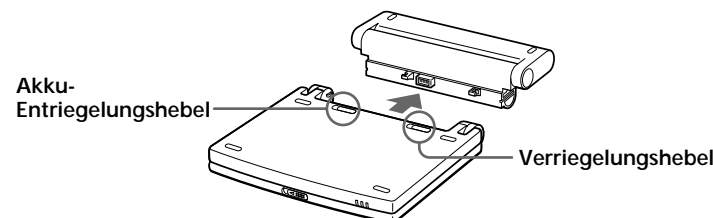


HINWEIS

Tragen Sie den Computer nicht am Akku. Andernfalls kann es zu Fehlfunktionen kommen.

So nehmen Sie den Akku ab

Schalten Sie den Computer aus, und schieben Sie den Verriegelungshebel und den Akku-Entriegelungshebel an der Unterseite des Computers in die Entriegelungsposition. Ziehen Sie den Akku dann vom Computer ab.



HINWEISE

- Wenn Sie den Akku bei eingeschaltetem Computer abnehmen, können Daten der laufenden Anwendung verloren gehen.
- Wenn sich der Computer im Standby-Modus befindet und Sie den Akku abnehmen, können nicht gespeicherte Daten verloren gehen.

AVVERTENZA

Italiano

Per evitare rischi di incendio o scariche elettriche, non esporre l'apparecchio a pioggia o umidità.

Per evitare scosse elettriche, non aprire il rivestimento. Per eventuali riparazioni, consultare il personale qualificato.

Il presente prodotto è conforme alle seguenti Direttive europee:
89/336/EEC, 92/31/EEC (Direttive EMC)
93/68/EEC (Direttiva relativa al marchio CE)

Il presente prodotto è conforme alle norme EN55022 Class B e EN 50082-1 relative all'utilizzo nelle seguenti aree: residenziali, commerciali e di industria leggera.

ATTENZIONE

Se non viene maneggiato con cura, il blocco batteria utilizzato per questo apparecchio potrebbe provocare incendi o scottature di tipo chimico. Non smontare, portare a temperature superiori a 100°C né gettare nel fuoco. Smaltire le batterie usate il prima possibile. Tenere lontano dalla portata dei bambini.

Se la batteria non viene sostituita correttamente, si potrebbero verificare esplosioni. Sostituire esclusivamente con lo stesso tipo di batteria o con il tipo consigliato dal produttore. Per lo smaltimento delle batterie, seguire le istruzioni del produttore (vedere quanto riportato di seguito).

Non maneggiare batterie agli ioni di litio danneggiate o che presentano perdite. Provvedere allo smaltimento il prima possibile e in modo corretto.

Smaltimento delle batterie agli ioni di litio
Una volta esaurite, smaltire le batterie in modo appropriato. In alcune aree, lo smaltimento delle batterie agli ioni di litio nelle discariche di rifiuti domestici o industriali potrebbe essere proibito. Utilizzare il sistema di raccolta pubblico.

WAARSCHUWING

Nederlands

Om het gevaar van brand of elektrische schokken te voorkomen, mag het apparaat niet worden blootgesteld aan regen of vocht.

Open de behuizing niet om elektrocutie te voorkomen. Laat het toestel alleen nakijken door bevoegd vakpersoneel.

Dit product beantwoordt aan de volgende Europese Richtlijnen:
89/336/EEG, 92/31/EEG (EMC Richtlijnen)
93/68/EEG (CE Markeringsrichtlijn)

Dit product beantwoordt aan de normen EN 55022 Klasse B en EN 50082-1 voor gebruik in de volgende omgevingen: residentieel, commercieel en licht industrieel.

OPGELET

Het batterijpak in dit toestel kan bij onoordeelkundig gebruik brand of chemische brandwonden veroorzaken. Niet demonteren, verwarmen boven 100°C noch verbranden. Correct afvoeren. Uit de buurt van kinderen houden.

Bij een verkeerd geplaatste batterij is er explosiegevaar. Vervang de batterij uitsluitend door hetzelfde of een soortgelijk type dat door de fabrikant is aanbevolen. Voer lege batterijen af volgens de instructies van de fabrikant (zie hieronder).

Voer beschadigde of lekkende lithiumionbatterijen correct en ogenblikkelijk af.

Lithiumionbatterijen afvoeren
Dank deze op correcte wijze af.
In sommige streken mogen lithiumionbatterijen niet samen met ander afval worden afgevoerd.
Maak dan gebruik van het openbare ophaalsysteem.