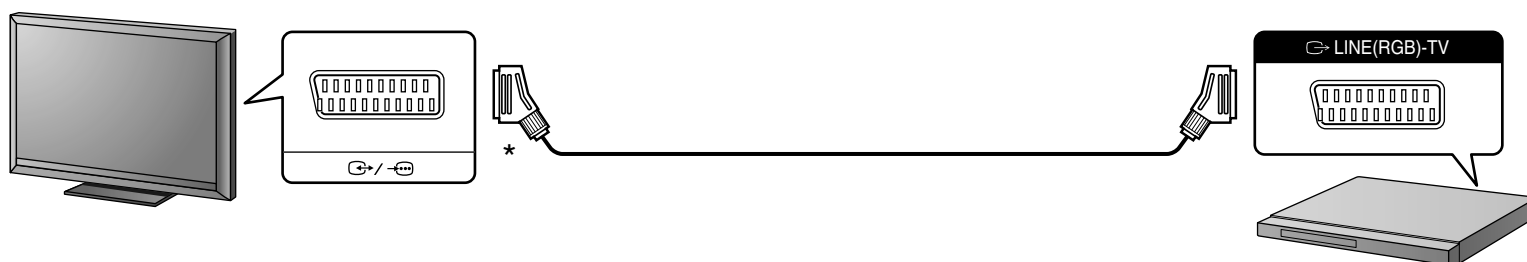




# CD/DVD Player

Startup Guide / Guide de démarrage / Anleitung für die Inbetriebnahme / Guida all'avvio / Guía de inicio rápido / Snelstartgids / Startvejledning / Uppstartguide / Käynnistysopas / Guia de Início Rápido / Οδηγός εκκίνησης / Başlangıç Kılavuzu / Příručka spouštění / Használatba vételi útmutató / Ghid introductiv / Instrukcja uruchamiania / Руководство по началу работы / Посібник із налаштування / Іске қосу нұсқаулығы

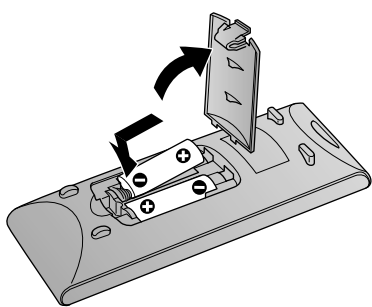
## 1



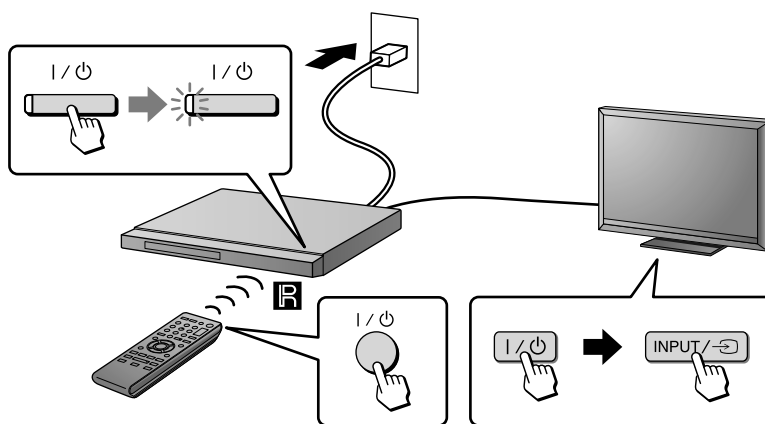
\* Not supplied / Non fourni / Nicht mitgeliefert / Non in dotazione / No suministrado / Niet bijgeleverd / Medfølger ikke / Medfølger ej / Ei sisälly vakiovarusteisiin / Não fornecido / Δεν παρέχεται / Birlikte verilmez / Není součástí dodávky / Külön megvásárolható / Nu este inclus / Nie należy do wyposażenia / Не прилагается / Не постачається / Берілмеген

## 2

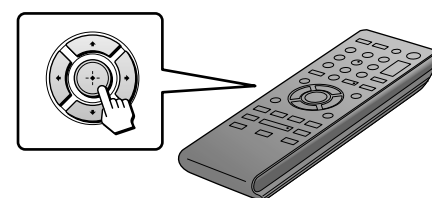
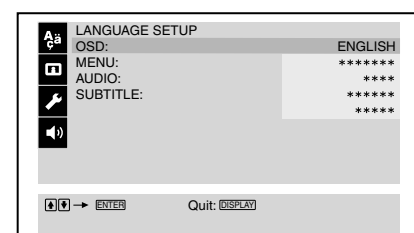
1



2



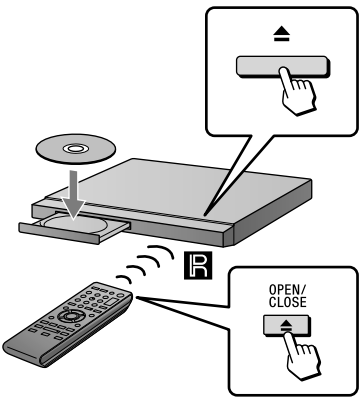
3



I/O: / on/standby / marche/veille / Ein/Bereitschaft / accensione/attesa / encendido/en espera / aan/wachtstand / tændt/standby / på/standby / virta/valmiustila / ligado/em espera / σε λειτουργία/σε αναμονή / açık/beklemede / zapnuto/pohotovost / be/készlet / pornit/veghe / włączono/oczekiwanie / вкл./ожидание / увімкнено/очікування / қосұлы/құту

# 3

1



2

