

Personal Audio System

Istruzioni per l'uso



(1)

©2013 Sony Corporation Printed in China

GTK-N1BT



http://www.sony.net/



ATTENZIONE

Per ridurre il rischio di incendi, non coprire la presa di ventilazione dell'apparecchio con giornali, tovaglie, tende e così via. Non esporre l'apparecchio a sorgenti a fiamma libera (ad esempio candele accese).

Per ridurre il rischio di incendi o di scosse elettriche, non esporre l'apparecchio a gocciolamenti o spruzzi né collocarvi sopra oggetti pieni di liquidi, ad esempio vasi.

Non installare questo apparecchio in uno spazio ristretto, come una libreria o un armadietto a muro.

Poiché la spina principale viene usata per scollegare l'unità dalla rete di alimentazione, collegare l'unità ad una presa CA facilmente accessibile. Se si dovesse notare un'anomalia nell'unità, scollegare subito la spina principale dalla presa CA.

L'unità non è scollegata dalla rete di alimentazione per tutto il tempo che è collegata alla presa CA, anche se l'unità stessa è stata spenta.

Non esporre le batterie o l'apparecchio con all'interno le batterie a calore eccessivo, ad esempio alla luce del sole o al fuoco.

Questo apparecchio è stato testato e risulta essere conforme ai limiti stabiliti nella Direttiva EMC usando un cavo di collegamento inferiore a 3 metri.

Avviso per i clienti: le seguenti informazioni sono applicabili soltanto all'apparecchio venduto nei paesi che applicano le direttive UE. Questo prodotto è stato fabbricato da o per conto di Sony Corporation, 1-7-1 Konan Minato-ku Tokyo, 108-0075 Giappone. Eventuali richieste in merito alla conformità del prodotto in ambito della legislazione Europea, dovranno essere indirizzate al rappresentante autorizzato, Sony Deutschland GmbH, Hedelfinger Strasse 61, 70327 Stuttgart, Germania. Per qualsiasi informazione relativa al servizio o la garanzia, si prega di fare riferimento agli indirizzi riportati separatamente sui documenti relativi all'assistenza o sui certificati di garanzia.

Con la presente Sony Corp. dichiara che questo apparecchio è conforme ai requisiti essenziali ed alle altre disposizioni pertinenti stabilite dalla direttiva 1999/5/CE. Per ulteriori dettagli, si prega di consultare il seguente URL: <http://www.compliance.sony.de/>

Nota sulle licenze e sui marchi

• iPhone, iPod, iPod classic, iPod nano e iPod touch sono marchi di proprietà di Apple Inc., registrati negli Stati Uniti d'America ed in altri Paesi.

• Tecnologia di codifica audio MPEG Layer-3 audio e brevetti concessi su licenza da Fraunhofer IIS e Thomson.

• Windows Media è un marchio registrato o un marchio di Microsoft Corporation negli Stati Uniti e/o in altri paesi.

• I marchi denominativo e i loghi BLUETOOTH® sono marchi registrati di proprietà di BLUETOOTH SIG, Inc. e qualsiasi utilizzo di tali marchi da parte di Sony Corporation è concesso sotto licenza. Altri marchi e nomi commerciali appartengono ai rispettivi proprietari.

• N! Mark è un marchio o un marchio registrato di NFC Forum, Inc. negli Stati Uniti e in altre nazioni.

• © 2012 CSR plc e le aziende del suo gruppo. Il marchio aptX® e il logo aptX sono marchi di CSR plc o di una delle aziende del suo gruppo, e potrebbero essere registrati in una o più giurisdizioni.

• Android è un marchio di Google Inc.

• Questo prodotto è protetto da determinati diritti di proprietà intellettuale di Sony Corporation. L'uso o la distribuzione di tale tecnologia al di fuori di questo prodotto è vietato senza previa licenza di Microsoft o di una società consociata autorizzata di Microsoft.

• I nomi dei sistemi e dei prodotti indicati nel presente manuale sono in genere marchi o marchi registrati dei rispettivi produttori. I simboli * e ® sono omessi nel presente manuale.

Trattamento del dispositivo elettrico o elettronico a fine vita (applicabile in tutti i paesi dell'Unione Europea e in altri paesi europei con sistema di raccolta differenziata)

Questo simbolo sul prodotto o sulla confezione indica che il prodotto non deve essere considerato come un normale rifiuto domestico, ma deve invece essere consegnato ad un punto di raccolta appropriato per il riciclo di apparecchi elettrici ed elettronici. Assicurandovi che questo prodotto sia smaltito correttamente, voi contribuirete a prevenire potenziali conseguenze negative per l'ambiente e per la salute che potrebbero altrimenti essere causate dal suo smaltimento inadeguato. Il riciclaggio dei materiali aiuta a conservare le risorse naturali. Per informazioni più dettagliate circa il riciclaggio di questo prodotto, potete contattare l'ufficio comunale, il servizio locale di smaltimento rifiuti oppure il negozio dove l'avete acquistato. In caso di smaltimento abusivo di apparecchiature elettriche e/o elettroniche potrebbero essere applicate le sanzioni previste dalla normativa applicabile (valido solo per l'Italia).

Trattamento delle pile esauste (applicabile in tutti i paesi dell'Unione Europea e in altri paesi Europei con sistema di raccolta differenziata)

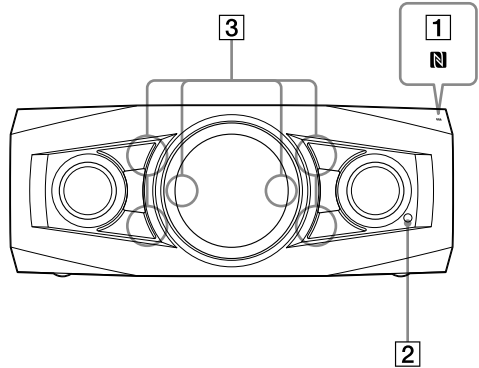
Questo simbolo sul prodotto o sulla confezione indica che la pila non deve essere considerata un normale rifiuto domestico. Su alcuni tipi di pile questo simbolo potrebbe essere utilizzato in combinazione con un simbolo chimico. I simboli chimici del mercurio (Hg) o del piombo (Pb) sono aggiunti, se la batteria contiene più dello 0,0005% di mercurio o dello 0,004% di piombo. Assicurandovi che le pile siano smaltite correttamente, contribuirete a prevenire potenziali conseguenze negative per l'ambiente e per la salute che potrebbero altrimenti essere causate dai loro inadeguati smaltimento. Il riciclaggio dei materiali aiuta a conservare le risorse naturali.

In caso di prodotti che per motivi di sicurezza, prestazione o protezione dei dati richiedano un collegamento fisso ad una pila interna, la stessa dovrà essere sostituita solo da personale di assistenza qualificato. Consegnare il prodotto a fine vita al punto di raccolta idoneo allo smaltimento di apparecchiature elettriche ed elettroniche; questo assicura che anche la pila al suo interno venga trattata correttamente.

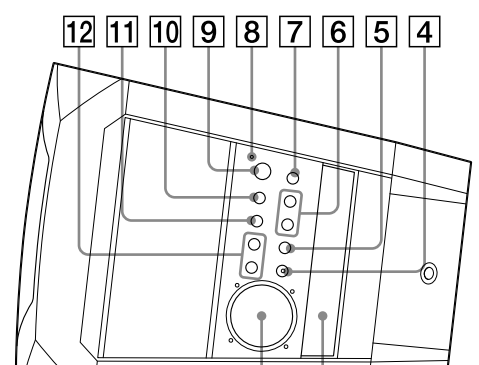
Per le altre pile consultate la sezione relativa alla rimozione sicura delle pile. Conferire le pile esauste presso i punti di raccolta indicati per il riciclo. Per informazioni più dettagliate circa lo smaltimento della pila esausta o del prodotto, potete contattare il Comune, il servizio locale di smaltimento rifiuti oppure il negozio dove l'avete acquistato.

Ubicazione dei controlli

Unità (lato anteriore)



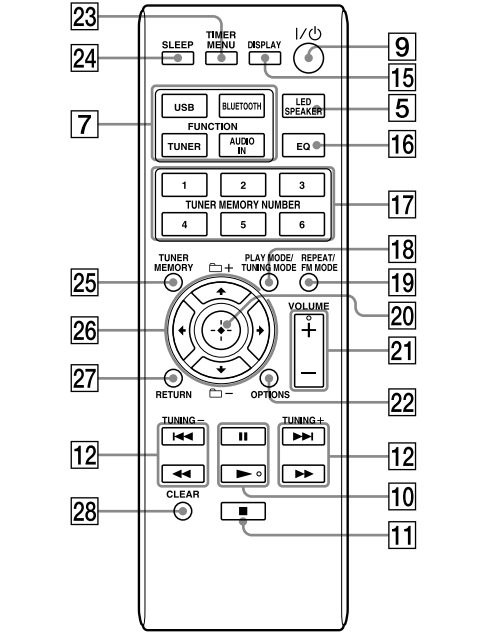
Unità (lato destro se installata orizzontalmente)



Nota

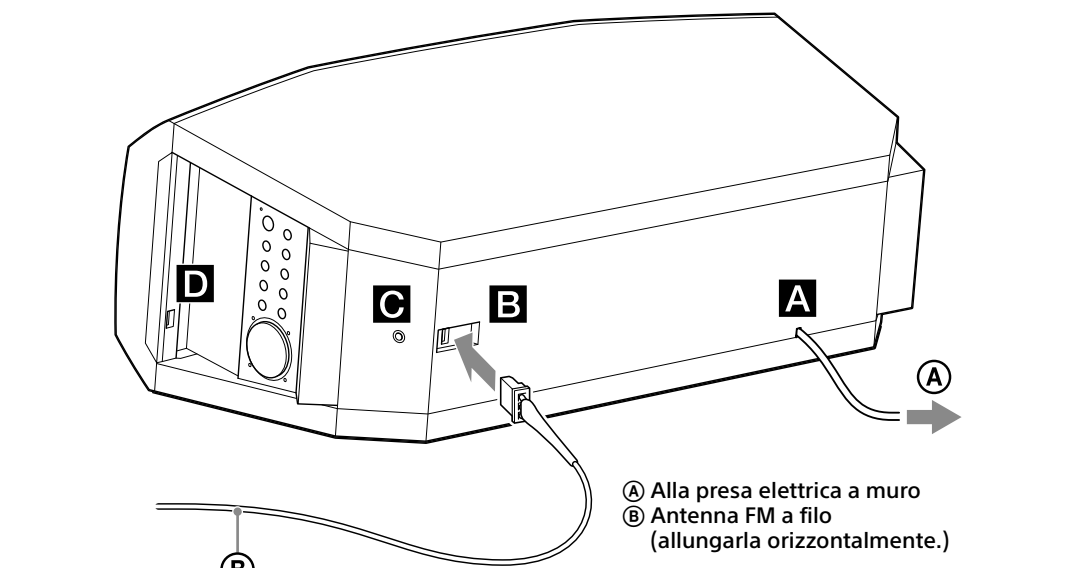
L'uscita per cuffie non è disponibile poiché questo sistema non dispone di una presa per cuffie.

Telecomando



Il presente manuale illustra principalmente le operazioni mediante il telecomando, ma è possibile effettuare le stesse operazioni utilizzando i pulsanti sull'unità che abbiamo nomi identici o simili.

Informazioni preliminari



Ⓐ Alla presa elettrica a muro
Ⓑ Antenna FM a filo (allungarla orizzontalmente.)

Alimentazione

Collegare il cavo di alimentazione Ⓐ a una presa elettrica a muro. La dimostrazione viene visualizzata sul display 13. Quando si preme I/O 9, il sistema si accende e la dimostrazione termina automaticamente.

Qualora l'adattatore in dotazione sulla spina non entri nella presa elettrica a muro utilizzata, staccarlo dalla spina (solo per i modelli dotati di un adattatore).

Antenna

Quando si inserisce il connettore dell'antenna FM a filo Ⓑ, accertarsi di inserirlo con l'orientamento corretto. Quando si installa l'antenna, trovare una posizione e un orientamento che forniscano una buona ricezione. Tenere l'antenna lontana dal cavo di alimentazione, per evitare che capti dei disturbi.

Pres a AUDIO IN (ingresso esterno)

Per collegare apparecchi esterni opzionali mediante un cavo di collegamento audio (non in dotazione).

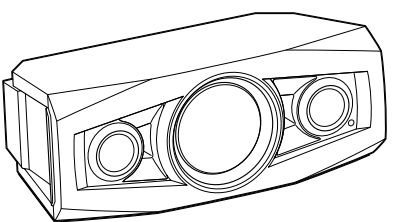
Porta USB

Collegare un iPod/iPhone o un apparecchio USB mediante un cavo USB (non in dotazione).

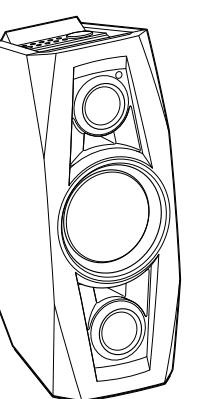
Installazione del sistema

È possibile installare il sistema sia verticalmente che orizzontalmente. Selezionare lo stile di installazione in base alle proprie preferenze.

Installazione orizzontale



Installazione verticale



Operazioni

Uso della funzione BLUETOOTH

È possibile ascoltare musica dal proprio "WALKMAN" o da un dispositivo BLUETOOTH attraverso una connessione senza fili. Prima di utilizzare la funzione BLUETOOTH, eseguire l'associazione per registrare il dispositivo BLUETOOTH utilizzato.

Il sistema supporta la registrazione e la connessione del dispositivo BLUETOOTH e lo standard NFC, che consente la comunicazione dati semplicemente toccando un punto specifico. Per i dettagli sulla funzione NFC, vedere "Connessione mediante un'operazione one-touch (NFC)".

Che cos'è l'associazione?

I dispositivi BLUETOOTH da connettere devono prima registrarsi reciprocamente. L'associazione è un'operazione di registrazione tra due dispositivi. Una volta che un'operazione di associazione è stata eseguita, non è necessario eseguirla di nuovo. Nei casi seguenti, tuttavia, è necessario eseguire di nuovo un'operazione di associazione:

- Le informazioni di associazione sono state cancellate quando il dispositivo BLUETOOTH è stato riparato.
- Si è tentato di associare il sistema a più di 10 dispositivi BLUETOOTH. Questo sistema può essere associato a un massimo di 9 dispositivi BLUETOOTH. Qualora si associò un altro dispositivo BLUETOOTH dopo aver eseguito l'associazione con 9 dispositivi, le informazioni di associazione del dispositivo che è stato connesso al sistema per primo vengono sovrascritte da quelle del nuovo dispositivo.
- Le informazioni di registrazione dell'associazione del presente sistema sono state cancellate dal dispositivo connesso.
- Qualora si inizializzi il sistema e si cancelli la cronologia delle associazioni con il sistema, tutte le informazioni di associazione vengono cancellate.

Informazioni relative all'indicatore BLUETOOTH

L'indicatore al centro del pulsante BLUETOOTH 4 consente di controllare lo stato del BLUETOOTH.

Stato del sistema	Stato dell'indicatore
Il sistema è in stato di attesa BLUETOOTH (quando il sistema è acceso).	Lampeggia lentamente in blu.
Durante l'associazione BLUETOOTH il sistema sta tentando l'associazione con un dispositivo BLUETOOTH.	Lampeggia rapidamente in blu.
Il sistema ha stabilito una connessione con un dispositivo BLUETOOTH.	Illuminato in blu.

Attivazione della ricezione del codec AAC

È possibile ricevere dati nel formato del codec AAC da un dispositivo BLUETOOTH. Per attivare la ricezione, eseguire la configurazione utilizzando il menu delle opzioni.

- 1 Premere BLUETOOTH FUNCTION 7 sul telecomando, oppure premere BLUETOOTH 4 sull'unità, fino a far apparire "BT AUDIO" sul display 13.
- 2 Premere OPTIONS 22 per visualizzare il menu delle impostazioni.
- 3 Premere ripetutamente +/- 26 per selezionare "BT AAC", quindi premere 20.
- 4 Premere ripetutamente +/- 26 per selezionare "ON" o "OFF", quindi premere 20.

ON: per attivare la ricezione nel formato del codec AAC
OFF: per ricevere nel formato del codec SBC o aptX

Nota
*Se si avvia la configurazione durante la connessione BLUETOOTH, la connessione viene interrotta.

*Per l'utilizzo di un prodotto Apple, è necessario eseguire l'aggiornamento alla versione più recente del software. Per i dettagli sull'aggiornamento, consultare le istruzioni per l'uso in dotazione con il prodotto Apple utilizzato.

*Qualora l'audio venga interrotto durante la ricezione nel formato del codec AAC, impostare il menu BT AAC su "OFF".

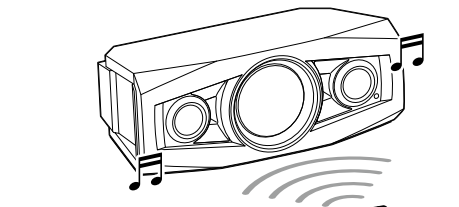
Impostazione dell'orologio

- 1 Premere I/O 9 per accendere il sistema.
- 2 Premere TIMER MENU 28 per selezionare la modalità di impostazione dell'orologio. Qualora l'indicazione "PLAY SET" lampeggi, premere ripetutamente +/- 26 per selezionare "CLOCK", quindi premere 20 (immissione) 20.
- 3 Premere ripetutamente +/- 26 per impostare l'ora, quindi premere 20.
- 4 Utilizzare la stessa procedura per impostare i minuti.

Nota
Le impostazioni dell'orologio vengono azzerate quando si collega il cavo di alimentazione o si verifica un'interruzione di corrente.

Per visualizzare l'orologio quando il sistema è spento
Premere DISPLAY 15. L'orologio viene visualizzato per 8 secondi circa.

Associazione del presente sistema a un dispositivo BLUETOOTH



Dispositivo BLUETOOTH, ad esempio un "WALKMAN"

- 1 Posizionare il dispositivo BLUETOOTH da connettere a una distanza massima di 1 metro dal sistema.
- 2 Premere BLUETOOTH FUNCTION 7 sul telecomando, oppure premere BLUETOOTH 4 sull'unità, fino a far apparire "BT AUDIO" sul display 13.
- 3 Premere BLUETOOTH 4 lampeggia lentamente in blu.
 - Qualora il sistema sia stato connesso automaticamente al dispositivo BLUETOOTH in passato, premere BLUETOOTH 4 sull'unità per annullare la connessione, in modo da far apparire "BT AUDIO" sul display 13.
- 4 Eseguire l'operazione di associazione sul dispositivo BLUETOOTH e cercate il presente sistema con il dispositivo BLUETOOTH.
 - Al termine della ricerca, sul display del dispositivo BLUETOOTH potrebbe apparire un elenco dei dispositivi trovati.
 - L'indicatore BLUETOOTH 4 lampeggia rapidamente in blu, e l'indicazione "PAIRING" lampeggia sul display 13. Il sistema è in modalità di associazione.

Eseguire l'operazione di associazione sul dispositivo BLUETOOTH e cercate il presente sistema con il dispositivo BLUETOOTH. Al termine della ricerca, sul display del dispositivo BLUETOOTH potrebbe apparire un elenco dei dispositivi trovati.

Il presente sistema viene visualizzato come "SONY-GTK-N1BT". Qualora non venga visualizzato, eseguire di nuovo la procedura dal punto 1.

Quando si intende stabilire la connessione con il presente sistema, selezionare il profilo audio (A2DP, AVRCP) sul dispositivo BLUETOOTH.

Se il dispositivo BLUETOOTH non supporta il profilo AVRCP (Audio Video Remote Control Profile), non è possibile eseguire la riproduzione o altre operazioni con il sistema.

Per i dettagli sulle operazioni del dispositivo BLUETOOTH da connettere, consultare le istruzioni per l'uso in dotazione con tale dispositivo.

Selezionare "SONY-GTK-N1BT" sul display del dispositivo BLUETOOTH. Qualora venga richiesto di immettere una passkey sul dispositivo BLUETOOTH, immettere "0000".

Utilizzare le funzioni del dispositivo BLUETOOTH ed eseguire la connessione BLUETOOTH.

Quando l'associazione è stata completata e la connessione con il dispositivo BLUETOOTH è stata stabilita correttamente, l'indicazione 13 cambia da "PAIRING" a "BT AUDIO", e l'indicatore BLUETOOTH 4 lampeggia lentamente in blu.

A seconda del tipo di dispositivo BLUETOOTH, la connessione potrebbe avviarsi automaticamente dopo aver completato l'associazione.

Nota
*In base al dispositivo, la "passkey" potrebbe essere chiamata "Passcode", "codice PIN", "numero PIN" o "password", e così via.

*Lo stato di attesa dell'associazione del sistema viene annullato dopo 5 minuti circa. Qualora l'associazione non abbia esito positivo, eseguire la procedura dal punto 1.

*Qualora si desideri effettuare l'associazione con variati dispositivi BLUETOOTH, eseguire la procedura dal punto 1 al punto 6 singolarmente per ciascun dispositivo BLUETOOTH.

Suggerimento

Mentre è stabilita la connessione con un dispositivo BLUETOOTH, è possibile eseguire un'operazione di associazione o tentare di effettuare una connessione con un altro dispositivo BLUETOOTH. Quando viene stabilita con esito positivo la connessione BLUETOOTH con un altro dispositivo, la connessione BLUETOOTH corrente viene terminata.

Per cancellare le informazioni di registrazione dell'associazione

- 1 Premere BLUETOOTH FUNCTION 7 sul telecomando, oppure premere BLUETOOTH 4 sull'unità, fino a far apparire "BT AUDIO" sul display 13. Quando il sistema è connesso a un dispositivo BLUETOOTH, il nome del dispositivo impostato per il dispositivo BLUETOOTH connesso viene visualizzato sul display 13 del sistema. Premere BLUETOOTH 4 sull'unità per annullare la connessione con tale dispositivo BLUETOOTH, quindi visualizzare "BT AUDIO".
- 2 Premere CLEAR 28. L'indicazione "DEL LINK" lampeggia.

- 3 Premere 20. Viene visualizzato il messaggio "COMPLETE", e tutte le informazioni di associazione vengono cancellate.

Nota
*Qualora si cancellino le informazioni di associazione, è necessario eseguire l'associazione per effettuare una connessione BLUETOOTH. Per potersi connettere con un dispositivo BLUETOOTH dopo aver effettuato questa operazione, è necessario immettere di nuovo la passkey.
*Qualora si cancellino le informazioni di associazione, la modalità di attesa BLUETOOTH viene disattivata.

Connessione mediante un'operazione one-touch (NFC)

La tecnologia NFC consente la comunicazione dati semplicemente toccando un'ubicazione specifica con il proprio dispositivo. Gli smartphone compatibili sono quelli dotati della funzione NFC (sistema operativo compatibile: Android versione 2.3.3 o successiva, ad eccezione di Android 3.x).

Per informazioni sui dispositivi compatibili, controllare il sito web seguente: <http://support.sony-europe.com/>

Preparativi sullo smartphone utilizzato (Android)

Lo smartphone utilizzato deve essere installato un'applicazione compatibile con la funzione NFC. Qualora non sia installata, è possibile installare "Connessione facile NFC" da Google Play.

In alcune nazioni e aree geografiche, l'applicazione compatibile con la funzione NFC potrebbe non venire scaricata. Per alcuni smartphone, questa funzione potrebbe essere disponibile senza scaricare "Connessione facile NFC". In questo caso, il funzionamento e le caratteristiche tecniche dello smartphone potrebbero differire dalla descrizione nel presente manuale.

- 1 Premere ► 10 sul telecomando o ► 11 10 sull'unità per avviare la riproduzione. A seconda del dispositivo BLUETOOTH, potrebbe essere necessario premere due volte ► 10 o ► 11 10.

A seconda del dispositivo BLUETOOTH utilizzato, potrebbe essere necessario avviare anticipatamente il software AV sul dispositivo BLUETOOTH.

- 4 Premere VOLUME +/- 21 sul telecomando o ruotare la manopola del volume 14 sull'unità per regolare il volume.

Altre operazioni

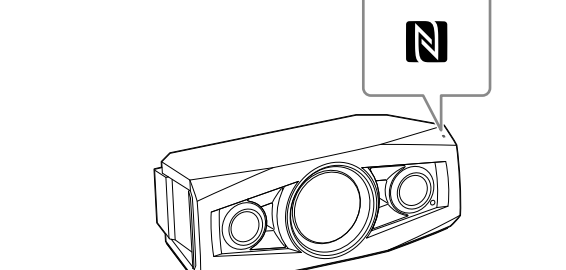
Per	Effettuare quanto segue:
Mettere in pausa la riproduzione	Premere II 10 sul telecomando o ► 11 10 sull'unità.*
Arrestare la riproduzione	Premere ■ 11.
Selezionare una cartella	Premere ◀/+/- 26 (6) sull'unità.
Selezionare un file	Premere ◀/+/- 26 (6) ►► 12.
Trovare un punto in un file	Tenere premuto ◀◀/►► 12 (o ◀◀/►► 12) sull'unità.

* In alcune nazioni e aree geografiche, potrebbe non essere possibile scaricare l'applicazione compatibile con la funzione NFC.

Esecuzione di una connessione con lo smartphone mediante un'operazione one-touch

È sufficiente toccare il sistema con lo smartphone utilizzato. Il sistema si accende automaticamente e vengono stabilite l'associazione e la connessione BLUETOOTH.

- 1 Avviare l'applicazione "Connessione facile NFC" sullo smartphone. Controllare che sia visualizzata la schermata dell'applicazione.
- 2 Toccare l'unità con lo smartphone. Toccare con lo smartphone il simbolo N-Mark 11 sull'unità e mantenere il contatto fino a quando lo smartphone vibra.



Completare la connessione con lo smartphone, attenendosi alle istruzioni sullo schermo. Per sapere quale parte dello smartphone venga utilizzata per il contatto a tocco, consultare la guida per l'utente dello smartphone utilizzato.

Per disconnettere la connessione stabilita, toccare con lo smartphone il simbolo N-Mark 11 sull'unità.

Quando si tocca l'unità con un smartphone compatibile con la funzione NFC mentre un altro dispositivo BLUETOOTH è connesso al sistema, il dispositivo BLUETOOTH viene disconnesso e il sistema viene connesso allo smartphone.

Qualora si tocchi con lo smartphone connesso al sistema una cuffia o un diffusore BLUETOOTH compatibili con la funzione NFC, lo smartphone viene disconnesso dal sistema e viene connesso al dispositivo BLUETOOTH toccato.

Ascolto della musica mediante una connessione BLUETOOTH

È possibile far funzionare un dispositivo BLUETOOTH connettendolo al sistema mediante il profilo AVRCP. Prima di riprodurre musica, controllare quanto segue:

- Che la funzione BLUETOOTH del dispositivo BLUETOOTH sia attivata.
- Che l'associazione sia stata completata.

- 1 Premere BLUETOOTH FUNCTION 7 sul telecomando, oppure premere BLUETOOTH 4 sull'unità, fino a far apparire "BT AUDIO" sul display 13.
- 2 Stabilire la connessione BLUETOOTH con il dispositivo BLUETOOTH. Una volta stabilita la connessione, l'indicazione "LINKED" viene visualizzata sul display 13, quindi viene visualizzato il nome del dispositivo BLUETOOTH impostato per il dispositivo BLUETOOTH. Qualora il dispositivo BLUETOOTH sia stato già connesso al sistema in passato, il dispositivo potrebbe connettersi automaticamente senza richiedere alcuna operazione da parte dell'utente.
- 3 Premere ► 10 sul telecomando o ► 11 10 sull'unità per avviare la riproduzione. A seconda del dispositivo BLUETOOTH, potrebbe essere necessario premere due volte ► 10 o ► 11 10.

A seconda del dispositivo BLUETOOTH utilizzato, potrebbe essere necessario avviare anticipatamente il software AV sul dispositivo BLUETOOTH.

- 4 Premere VOLUME +/- 21 sul telecomando o ruotare la manopola del volume 14 sull'unità per regolare il volume.

Altre operazioni

Per	Effettuare quanto segue:
Mettere in pausa la riproduzione	Premere II 10 sul telecomando o ► 11 10 sull'unità.*
Arrestare la riproduzione	Premere ■ 11.
Selezionare una cartella	Premere ◀/+/- 26 (6) sull'unità.
Selezionare un file	Premere ◀/+/- 26 (6) ►► 12.
Trovare un punto in un file	Tenere premuto ◀◀/►► 12 (o ◀◀/►► 12) sull'unità.

* A seconda del dispositivo BLUETOOTH, potrebbe essere necessario premere due volte ► 11 10 sull'unità.

Queste operazioni potrebbero non essere disponibili per alcuni dispositivi BLUETOOTH. Inoltre, le operazioni effettive potrebbero variare a seconda del dispositivo BLUETOOTH connesso.

Per controllare l'indirizzo di un dispositivo BLUETOOTH connesso

Premere DISPLAY 15 mentre il nome del dispositivo BLUETOOTH impostato sul dispositivo BLUETOOTH connesso è visualizzato sul display 13. L'indirizzo del dispositivo BLUETOOTH viene visualizzato in due parti sul display del sistema per 8 secondi.

Per annullare la connessione con un dispositivo BLUETOOTH

Premere BLUETOOTH 4 sull'unità. L'indicazione "UNLINKED" viene visualizzata sul display 13. A seconda del dispositivo BLUETOOTH, la connessione potrebbe venire annullata automaticamente quando si arresta la riproduzione.

Impostazione della modalità di attesa BLUETOOTH

- 1 Premere USB FUNCTION 7 sul telecomando, oppure premere ripetutamente FUNCTION 7 sull'unità, fino a far apparire "USB" sul display 13.
- 2 Connettere il dispositivo USB alla porta USB 11 sull'unità. Qualora il sistema non riconosca l'apparecchio USB, scollegare l'apparecchio USB e ricollegarlo.
- 3 Premere ► 10 sul telecomando o ► 11 10 sull'unità per avviare la riproduzione.

- 2 Premere OPTIONS 22 per visualizzare il menu delle impostazioni.
- 3 Premere ripetutamente +/- 26 per selezionare "BT STBY", quindi premere 20.
- 4 Premere ripetutamente +/- 26 per selezionare "ON" o "OFF", quindi premere 20.
- 5 Premere I/O 9 per spegnere il sistema. Quando "BT STBY" è impostato su "ON", il sistema si accende ed è possibile ascoltare la musica attivando il BLUETOOTH sul componente connesso.

Applicazione App Remote attraverso la tecnologia senza fili BLUETOOTH (per telefoni Android)

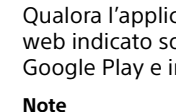
Lo scaricamento dell'applicazione "App Remote" da Google Play è richiesto per i telefoni Android. Se si scarica l'applicazione su un telefono Android connesso all'unità, sono disponibili le funzioni seguenti:

- Usare l'unità per avviare e controllare applicazioni compatibili sul telefono Android.
- Usare del telefono Android con semplici gesti delle dita per controllare la sorgente dell'unità.
- Visualizzazione di informazioni dettagliate sulla sorgente (titolo del brano, nome dell'artista, copertina dell'album, e così via) sul telefono Android.
- Lettura vocale automatica dei messaggi di testo o degli SMS ricevuti.

Le operazioni disponibili variano a seconda dell'applicazione. Per i dettagli sulle applicazioni disponibili, visitare il sito di assistenza seguente: <http://support.sony-europe.com/>

Per installare l'applicazione Se si accede utilizzando un codice 2D

Utilizzare l'applicazione per la lettura dei codici 2D.



Qualora l'applicazione non sia presente nel sito web indicato sopra, cercare "App Remote" in Google Play e installarla.

Controllo musicale bidirezionale con un telefono Android

Prima di connettere il dispositivo mobile, abbassare il volume dell'unità.

- 1 Connettere la presente unità e il dispositivo mobile attraverso la funzione BLUETOOTH.
- 2 Avviare l'applicazione "App Remote". Qualora la funzione dell'unità non venga visualizzata sull'applicazione, tenere premuto BLUETOOTH 4 sull'unità per più di 2 secondi. È possibile controllare mediante il dispositivo mobile alcune operazioni di riproduzione dell'unità. Per i dettagli sulle operazioni sul dispositivo mobile, vedere la guida

Quando si sintonizza una stazione FM fornisce servizi RDS, informazioni quali il nome del servizio o il nome della stazione vengono fornite dalle trasmissioni.

Per la sintonizzazione manuale
Premere ripetutamente TUNING MODE ↻ fino a far apparire "MANUAL", quindi premere ripetutamente TUNING +/- ↻ per sintonizzare la stazione desiderata.

Suggerimento
Per ridurre i disturbi di natura elettrostatica su una stazione FM stereo debole, premere ripetutamente FM MODE ↻ fino a far apparire l'indicazione "MONO", per disattivare la ricezione stereo. Si perderà l'effetto stereo, ma la ricezione migliorerà.

Riproduzione dell'iPod/iPhone

1 Premere USB FUNCTION ↻ sul telecomando, oppure premere ripetutamente FUNCTION ↻ sull'unità, fino a far apparire "USB" sul display ↻.

2 Collegare l'iPod/iPhone alla porta USB ↻ sull'unità mediante il cavo USB in dotazione con l'iPod/iPhone.

L'indicazione "USB" sul display ↻ cambia in ↻

Qualora l'indicazione visualizzata sul display non cambi in "iPod", scollegare l'iPod/iPhone e ricollegarlo.

3 Premere ▶ ↻ sul telecomando o ▶ ↻ sull'unità per avviare la riproduzione.

Per controllare l'iPod/iPhone

Per	Premere
Mettere in pausa la riproduzione	Premere ⏸ sul telecomando o ▶ ↻ sull'unità.

Arrestare la riproduzione	■ (arresto) ⏹ .
---------------------------	---

Selezionare un brano o capitolo di un audiolibro o di un podcast

- Tenere premuto ◀ (ritorno indietro veloce) ▶ (avanzamento veloce) ↻ (bracket) ▶ ↻ sull'unità durante la riproduzione e rilasciare il pulsante nel punto desiderato.

Per utilizzare il sistema come un caricabatterie
È possibile utilizzare il sistema come un caricabatterie per un iPod/iPhone, quando il sistema è acceso.
Premere USB FUNCTION ↻ sul telecomando, oppure premere ripetutamente FUNCTION ↻ sull'unità, fino a far apparire "USB" sul display ↻.
Collegare l'iPod/iPhone alla porta USB ↻.
quando il lettore dell'iPod/iPhone è arrestato: la carica ha inizio. Lo stato della carica viene visualizzato sul display dell'iPod/iPhone.
Per i dettagli, vedere la guida per l'utente dell'iPod/iPhone utilizzato.

Uso di componenti audio opzionali

- Preparare la sorgente audio. Collegare il componente audio aggiuntivo alla presa AUDIO IN ↻ sull'unità utilizzando un cavo audio analogico (in dotazione).
- Regolare il livello del volume sul minimo. Premere ripetutamente VOLUME +/- ↻ sul telecomando oppure ruotare la manopola del volume ↻ sull'unità in senso antiorario, fino a far apparire "VOL MIN" sul display ↻.
- Premere AUDIO IN FUNCTION ↻ sul telecomando oppure premere ripetutamente FUNCTION ↻ sull'unità, fino a far apparire "AUDIO IN" sul display ↻.
- Avviare la riproduzione. Avviare la riproduzione del componente collegato e regolare il volume.

Nota sulla carica di un iPod/iPhone
Non è possibile caricare un iPod/iPhone quando il sistema è spento. Alcuni iPod/iPhone potrebbero non venire caricati, a causa delle loro caratteristiche.

Note
*Disattivare la funzione "Agita per casuale" sull'iPod/iPhone per evitare cambiamenti improvvisi dei brani quando si ascolta la musica a volumi elevati.

*Se la batteria dell'iPod/iPhone è scarica, il sistema potrebbe non riconoscerlo. In tal caso, ricaricarlo con un computer, e così via, quindi collegarlo al sistema.
*Le prestazioni del sistema potrebbero variare, a seconda delle caratteristiche dell'iPod/iPhone utilizzato.

*Per tornare indietro velocemente (o avanzare velocemente) durante la riproduzione dei filmati, qualora ◀ ▶ ↻ non funzionino, tenere premuti ◀ ▶ ↻.
*Per cambiare il volume, premere VOLUME +/- ↻ sul telecomando o ruotare la manopola del volume ↻ sull'unità. Il livello del volume non cambia se lo si regola sull'iPod/iPhone.

*Per utilizzare un iPod/iPhone, consultare la guida per l'utente dell'iPod/iPhone utilizzato.
*Sony non si assume alcuna responsabilità nei casi in cui i dati registrati sull'iPod/iPhone vengano persi o danneggiati quando si utilizza un iPod/iPhone con il presente sistema.

Ascolto della radio

1 Premere TUNER FUNCTION ↻ sul telecomando, oppure premere ripetutamente FUNCTION ↻ sull'unità fino a far apparire "FM" sul display ↻.

2 Eseguire la sintonizzazione.

Per la ricerca automatica

Premere ripetutamente TUNING MODE ↻ fino a far apparire "AUTO", quindi premere TUNING +/- ↻. La ricerca si interrompe automaticamente e l'indicazione "ST" (solo per i programmi stereo) si illumina sul display ↻ quando viene trovata una stazione.

Regolare il volume	VOLUME +/- ↻ ↻ (oppure ruotare la manopola del volume ↻ sull'unità).
--------------------	--

Impostare l'effetto sonoro	Ripetutamente EQ ↻ .
----------------------------	--

Qualora la ricerca non si arresti, premere ⏹ per arrestarla, quindi eseguire la sintonizzazione manuale (sotto).

Suggerimento
Il presente sistema è dotato della funzione DSEE per riprodurre toni alti nitidi, nonostante la riduzione della qualità causata dalla compressione. La funzione DSEE di solito viene attivata automaticamente mediante il riconoscimento della sorgente audio, ma potrebbe non venire attivata, a seconda della funzione in uso.

Impostazione dell'illuminazione della luce dei diffusori

È possibile impostare un'illuminazione della luce dei diffusori tra vari schemi di illuminazione. L'illuminazione della luce dei diffusori creerà effetti di illuminazione in base alla sorgente musicale.

Premere ripetutamente LED SPEAKER ↻.
A ogni pressione del pulsante, lo schema cambia.

Premere ripetutamente LED SPEAKER ↻ fino a far apparire l'indicazione "LED OFF".

Per disattivare la funzione della luce dei diffusori

Premere ripetutamente LED SPEAKER ↻ fino a far apparire l'indicazione "LED OFF".

Modifica delle indicazioni visualizzate

Per	Premere
Cambiare le informazioni sul display ↻	Ripetutamente DISPLAY ↻ quando il sistema è acceso.
Cambiare la modalità del display (vedere sotto).	Ripetutamente DISPLAY ↻ quando il sistema è spento. ¹⁾

¹⁾ È possibile visualizzare le informazioni seguenti:

—Tempo di riproduzione trascorso, nome del file e nome della cartella.

—Informazioni su titolo, artista e album.

²⁾L'indicatore STANDBY ↻ sull'unità si illumina quando il sistema è spento.

Il sistema offre le seguenti modalità del display.

Modalità del display	Quando il sistema è spento³⁾
Dimostrazione	La dimostrazione è attivata.
Modalità di risparmio dell'energia ²⁾	Il display viene disattivato per risparmiare energia. Il timer e l'orologio continuano a funzionare.
Orologio ³⁾	L'orologio viene visualizzato.

¹⁾L'indicatore STANDBY ↻ sull'unità si illumina quando il sistema è spento.

²⁾Non è possibile impostare l'orologio nella modalità di risparmio dell'energia.

³⁾Il display dell'orologio passa automaticamente al modo di risparmio dell'energia dopo 8 secondi.

Note sulle informazioni del display
* I caratteri che non possono essere visualizzati appaiono come "-".

¹⁾Il tempo complessivo di riproduzione per un apparecchio USB non viene visualizzato.

Le seguenti informazioni non vengono visualizzate correttamente:
—tempo di riproduzione trascorso di un file MP3 codificato mediante VBR (velocità in bit variabile).
—nomi di cartelle e file che non siano conformi agli standard ISO9660 Livello 1, Livello 2 o Joliet nel formato di espansione.

•Le informazioni sui tag ID3 per i file MP3 vengono visualizzate quando si utilizzano i tag ID3 versione 1 e versione 2 (la visualizzazione dei tag ID3 versione 2 ha la priorità quando si utilizzano sia tag ID3 versione 1 che versione 2 per un singolo file MP3).

Uso dei timer

Il sistema offre 2 funzioni di timer. Se si utilizzano entrambi i timer, il timer di autospegnimento ha la priorità.

Timer di autospegnimento:

È possibile addormentarsi ascoltando musica. Questa funzione è operativa anche se l'orologio non è impostato.

Premere ripetutamente SLEEP ↻ per selezionare il timer desiderato.

Per annullare il timer di autospegnimento, premere ripetutamente SLEEP ↻ fino a far apparire "OFF".

Timer di riproduzione:
È possibile svegliarsi al suono di una stazione FM o di un dispositivo USB a un'ora preimpostata. Accertarsi di aver impostato l'orologio.

- Preparare la sorgente audio. Preparare la sorgente audio, quindi premere VOLUME +/- ↻ sul telecomando o ruotare la manopola del volume ↻ sull'unità per regolare il volume.
- Selezionare la modalità di impostazione del timer.
- Impostare il timer di riproduzione. Premere ripetutamente ♦ ♦ ↻ per selezionare "PLAY SET", quindi premere ⏹.
- Impostare l'ora di inizio della riproduzione. Premere ripetutamente ♦ ♦ ↻ per impostare l'ora, quindi premere ⏹. Utilizzare la stessa procedura per impostare i minuti.
- Utilizzare la stessa procedura indicata al punto 4 per impostare l'ora di arresto della riproduzione.

Generali

La dimostrazione viene visualizzata sul display ↻ dopo aver collegato il cavo di alimentazione, anche se il sistema non è acceso.

•Premere una volta DISPLAY ↻ mentre il sistema è spento. La dimostrazione scompare.

•Impostare l'orologio. Vedere "Impostazione dell'orologio".

Il sistema non si accende.

•Il cavo di alimentazione è collegato?

Il sistema si è dispoato inaspettatamente sulla modalità di attesa.

•Non si tratta di un malfunzionamento. Il sistema si dispone automaticamente sulla modalità di attesa entro 15 minuti circa, quando non viene effettuata alcuna operazione o in assenza di un segnale audio in uscita. Vedere "Impostazione della funzione di attesa automatica".

L'impostazione dell'orologio o il funzionamento del timer di riproduzione sono stati annullati inaspettatamente.

•Se passa un minuto circa senza effettuare alcuna operazione, l'impostazione dell'orologio o l'impostazione del timer di riproduzione viene annullata automaticamente. Rieseguire l'operazione dall'inizio.

Audio assente.

•Qualcosa sta ostruendo le aperture di ventilazione del sistema?
—L'apparecchio USB non viene riconosciuto.
—I nomi dei file o delle cartelle non vengono visualizzati.
—La riproduzione risulta impossibile.
—Sono presenti dei "salti" nell'audio.
—Sono presenti dei disturbi.

•Fortè ronzio o rumore.

•Allontanare il sistema dalle fonti di disturbi.

•Collegare il sistema a una presa elettrica a muro diversa.

•Installare un filtro antisturbo (non in dotazione) sul cavo di alimentazione.

Il telecomando non funziona.

•Rimuovere eventuali ostacoli tra il telecomando e il sensore del telecomando ↻ sull'unità, quindi allontanare quest'ultima da lampade a fluorescenza.

•Puntare il telecomando verso il sensore del telecomando del sistema ↻.
•Avvicinare il telecomando al sistema.
•Le batterie del telecomando potrebbero essere esaurite. Sostituire le batterie (R6/formato AA) con altre nuove.

L'indicatore STANDBY ↻ resta illuminato dopo aver scollegato il cavo di alimentazione.

•L'indicatore STANDBY ↻ potrebbe non spegnersi subito dopo aver scollegato il cavo di alimentazione. L'indicatore si spegne dopo 40 secondi circa. Non si tratta di un malfunzionamento.

Dispositivo BLUETOOTH

Non si riesce a effettuare un'associazione.

•Avvicinare il dispositivo BLUETOOTH al sistema.

•Associazione potrebbe non essere possibile, qualora altri dispositivi BLUETOOTH siano presenti in prossimità del sistema. In questo caso, spegnere gli altri dispositivi BLUETOOTH.
•Innmettere correttamente la stessa passkey che è stata immessa nel dispositivo BLUETOOTH.

La connessione risulta impossibile.

•Il dispositivo BLUETOOTH che si è tentato di connettere non supporta il profilo A2DP, e non è possibile connetterlo al sistema.

•Attivare la funzione BLUETOOTH del dispositivo BLUETOOTH.

•Stabilire una connessione dal dispositivo BLUETOOTH.

•Le informazioni di registrazione dell'associazione sono state cancellate. Eseguire di nuovo l'operazione di associazione.

•Quando il presente sistema è connesso a un dispositivo BLUETOOTH, non è possibile rilevare il sistema, e non è possibile stabilire una connessione da un altro dispositivo BLUETOOTH con cui non sia mai stato associato in precedenza.

•Cancellare le informazioni di registrazione dell'associazione di un dispositivo BLUETOOTH ed eseguire di nuovo l'operazione di associazione.

L'audio presenta dei "salti" o delle fluttuazioni, oppure la connessione si interrompe.

•Il sistema e il dispositivo BLUETOOTH sono troppo distanti l'uno dall'altro.
•Qualora siano presenti ostacoli tra il sistema e il dispositivo BLUETOOTH utilizzato, rimuoverli o evitarli.

•Qualora nelle vicinanze sia presente un apparecchio che generi radiazioni elettromagnetiche, ad esempio una LAN wireless, un altro dispositivo BLUETOOTH o un forno a microonde, allontanarli. Non si riesce a sentire l'audio dell'applicazione "App Remote" sul presente sistema.
•Aumentare innanzitutto il volume sul dispositivo BLUETOOTH utilizzato, quindi regolare il volume utilizzando VOLUME +/- ↻ sul telecomando o la manopola del volume ↻ sull'unità.

La riproduzione non si avvia.
•Impostare la modalità di riproduzione normale.

Non si riesce a riprodurre il file.

•L'estensione del file audio non è ".mp3", ".wma", ".m4a" o ".wav".
•I dati non sono stati creati nel formato MP3/WMA/AAC/WAV.
•Gli apparecchi USB formattati con file system diversi da FAT16 o FAT32 non sono supportati.*

•Abbassare il volume del dispositivo BLUETOOTH connesso.

•Qualora si utilizzi un apparecchio USB contenente delle partizioni di memoria, è possibile riprodurre solo i file presenti nella prima partizione.

•Non è possibile riprodurre file criptati o protetti da password, e così via.

* Il presente sistema supporta la FAT16 e la FAT32, ma alcuni apparecchi USB potrebbero non supportare tutte queste FAT. Per i dettagli, vedere il manuale d'uso di ciascun apparecchio USB e rivolgersi alla rivista azienda produttrice.

•L'applicazione "App Remote" o la funzione BLUETOOTH ha smesso di funzionare. Eseguire di nuovo l'applicazione.

La lettura richiede molto tempo.

•Ridurre il numero di cartelle o di file.

iPod/iPhone

Audio assente.

•Accertarsi che l'iPod/iPhone sia collegato saldamente.

•Accertarsi che l'iPod/iPhone stia riproducendo la musica.

•Accertarsi che l'iPod/iPhone sia aggiornato con il software più recente. In caso contrario, aggiornare l'iPod/iPhone prima di utilizzarlo con il sistema.

•Regolare il volume.

Il suono è distorto.

•Accertarsi che l'iPod/iPhone sia collegato saldamente.

•Abbassare il volume.

•Impostare la funzione "EQ" dell'iPod/iPhone su "Off" o "Flat".

Si verificano dei cambiamenti improvvisi dei brani durante la riproduzione.

•Disattivare la funzione "Agita per casuale" (cambiamento dei brani scuotendo l'iPod/iPhone) sull'iPod/iPhone quando si ascolta la musica sull'iPod/iPhone a volumi elevati. Se questa funzione è abilitata, potrebbero verificarsi dei cambiamenti improvvisi dei brani a causa delle vibrazioni provocate dalla pressione sonora dal sistema.

Audio assente.

•L'apparecchio USB non è collegato correttamente. Spegnere il sistema, quindi ricollegare l'apparecchio USB.

Sono presenti dei disturbi, l'audio "salta" o risulta distorto.

•Spegnere il sistema, quindi ricollegare l'apparecchio USB.

•I dati musicali stessi contengono dei disturbi, oppure l'audio è distorto. Dei disturbi potrebbero essere stati introdotti durante la creazione dei dati musicali, a causa delle condizioni del computer utilizzato. Creare di nuovi i dati musicali.

•La velocità in bit utilizzata durante la codifica dei file era bassa. Inviare all'apparecchio USB file codificati con velocità in bit più elevate.

L'indicazione "READING" viene visualizzata per un periodo di tempo prolungato, oppure l'avvio della riproduzione richiede molto tempo.

•La procedura di lettura può impiegare molto tempo nei casi seguenti:

—È presente un numero elevato di cartelle o file nell'apparecchio USB.

—La struttura del file è estremamente complessa.

—La capacità di memoria è eccessiva.

—La memoria interna è frammentata.

Informazioni visualizzate errate

•Inviare di nuovo i dati musicali all'apparecchio USB, poiché i dati memorizzati sull'apparecchio USB potrebbero essere stati danneggiati.
•I codici dei caratteri che possono essere visualizzati dal presente sistema sono solo i numeri e i caratteri alfabetici. Gli altri caratteri non vengono visualizzati correttamente.

L'apparecchio USB non viene riconosciuto.

•Spegnere il sistema e ricaccenderlo. Quindi, ricollegare l'apparecchio USB dopo aver selezionato la funzione "USB".
•Controllare le informazioni relative agli apparecchi USB compatibili sui siti web con gli URL elencati in "Riproduzione di un file dell'apparecchio USB".

Il dispositivo USB non sta funzionando correttamente.

•Per informazioni su come risolvere questo problema, consultare il manuale d'uso dell'apparecchio USB.

La riproduzione non si avvia dal primo brano.

•Impostare la modalità di riproduzione normale.

Non si riesce a riprodurre il file.

•L'estensione del file audio non è ".mp3", ".wma", ".m4a" o ".wav".
•I dati non sono stati creati nel formato MP3/WMA/AAC/WAV.

•Gli apparecchi USB formattati con file system diversi da FAT16 o FAT32 non sono supportati.*

La riproduzione non si avvia dal primo brano.

•Impostare la modalità di riproduzione normale.

Non si riesce a riprodurre il file.

•L'estensione del file audio non è ".mp3", ".wma", ".m4a" o ".wav".

•I dati non sono stati creati nel formato MP3/WMA/AAC/WAV.

•Gli apparecchi USB formattati con file system diversi da FAT16 o FAT32 non sono supportati.*

Messaggi

CHILD LOCK : la funzione del blocco per bambini è stata attivata. Per disattivare il blocco per bambini, tenere premuto ⏹ sull'unità fino a far visualizzare l'indicazione "CHILD" e "LOCK OFF" sul display ↻.

ERROR: non è stato possibile riconoscere l'apparecchio USB e è collegato un apparecchio sconosciuto.

NOVICE: non è collegato alcun apparecchio USB, oppure l'apparecchio USB collegato è stato rimosso.

NOMEMORY : il supporto di memoria non è inserito nell'apparecchio USB.

NO TRACK : un file riproducibile sull'apparecchio USB non è caricato nel sistema.

NOT USED : si è cercato di eseguire un'operazione specifica in condizioni in cui tale operazione non è consentita.

NO SUPPORT : è collegato un apparecchio USB o un modello di iPod/iPhone non supportato, oppure è collegato un iPod/iPhone con la batteria scarica.

TIME NG : gli orari di avvio e di fine del timer di riproduzione coincidono.

Precauzioni

Informazioni relative alla sicurezza

- Scollegare completamente il cavo di alimentazione dalla presa a muro se non si intende utilizzare per un periodo di tempo prolungato. Quando si scollega l'unità, afferrare sempre la spina. Non tirare mai il cavo stesso.
- Qualora un qualsiasi oggetto solido o una sostanza liquida penetrino nel sistema, scollegare quest'ultimo e farlo controllare da personale qualificato prima di riutilizzarlo.
- Il cavo di alimentazione può essere sostituito esclusivamente da personale di assistenza qualificato.

Informazioni sul posizionamento

•Non collocare il sistema in posizione inclinata o in ubicazioni dalle temperature estremamente alte o basse, polverose, sporche, umide o prive di ventilazione adeguata, oppure soggette a vibrazioni, a luce solare diretta o a luce intensa.

•Fare attenzione quando si posiziona il sistema su superfici sottoposte a trattamenti speciali (ad esempio con cera, olio o lucidante), in quanto tali superfici potrebbero macchiarsi o scolorire.

- Qualora il sistema venga spostato improvvisamente da un ambiente freddo ad uno caldo, dalla condensa potrebbe formarsi sulle superfici esterne o internamente e causare il malfunzionamento del sistema. Qualora si formi della condensa, spegnere il sistema e lasciarlo spento fino a far evaporare l'umidità. Non utilizzare il sistema finché la condensa non è evaporata completamente.

Non si riesce a caricare l'iPod/iPhone.

•Se la batteria dell'iPod/iPhone è scarica, il sistema potrebbe non essere in grado di caricarlo, anche se viene collegato al sistema.

In tal caso, ricaricarlo con un computer, e così via, quindi collegarlo al sistema.

•Accertarsi che l'iPod/iPhone sia collegato saldamente.

L'iPod/iPhone non viene riconosciuto.
•Scollegare il cavo di alimentazione e ricollegarlo dopo che l'indicatore STANDBY ↻ si è spento. Quindi, riaccendere il sistema.

Il volume della suoneria dell'iPhone non cambia.

•Regolare il volume della suoneria sull'iPhone.

Sintonizzatore

Fortè ronzio o rumore, o non si riesce a ricevere le stazioni (l'indicazione "ST" lampeggia sul display ↻).

•Collegare correttamente l'antenna.

•Provare un'altra posizione e un altro orientamento per migliorare la ricezione