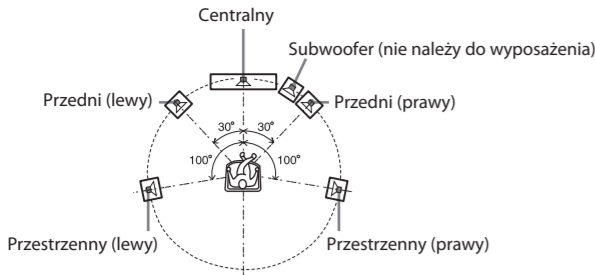
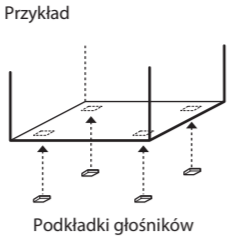




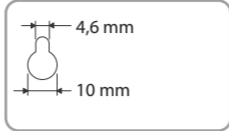
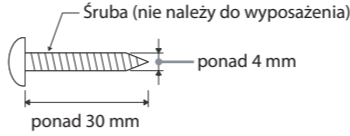
## A



## B

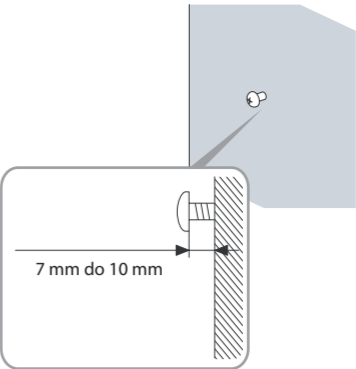


## C -1

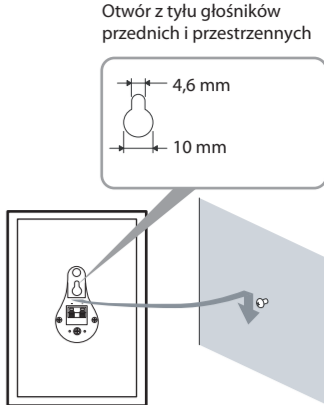


Otwór z tyłu głośników przednich i przestrzennych

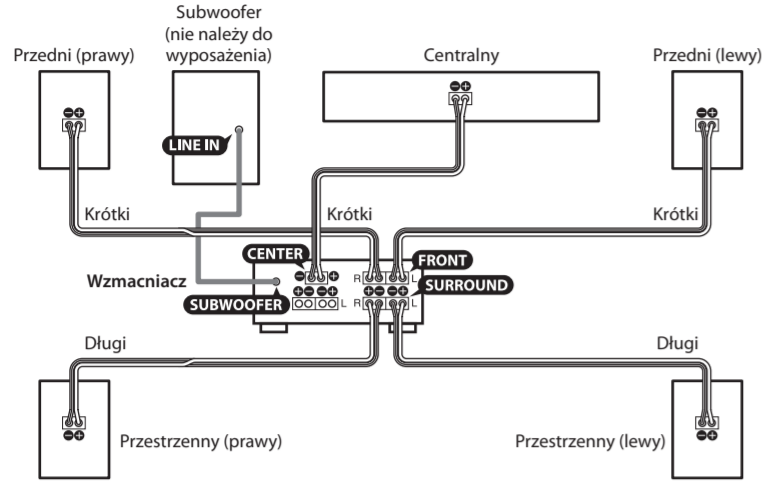
## C -2



## C -3



## D



### Polski

#### OSTRZEŻENIE

**Aby ograniczyć ryzyko pożaru lub porażenia prądem elektrycznym, nie należy narażać tego urządzenia na działanie deszczu ani wilgoci.**

Aby ograniczyć ryzyko pożaru, nie wolno zakrywać otworów wentylacyjnych urządzenia gazetami, serwetkami, zasłonami itp.

Nie narażać urządzenia na działanie źródła ognia (np. palące się świeczki).

Aby ograniczyć ryzyko pożaru lub porażenia prądem elektrycznym, nie należy narażać tego urządzenia na działanie wody, ani stawiać na nim naczyń wypełnionych płynem, na przykład wazonów.

Nie wolno instalować urządzenia w przestrzeni zamkniętej, na przykład na regale lub w zabudowanej szafce.

Aby uniknąć obrażeń ciała, urządzenie musi zostać bezpiecznie zamontowane na podłodze/ścianie zgodnie z instrukcją montażu.

#### Uwagi dla klientów w Europie



**Pozbywanie się zużytego sprzętu (stosowane w krajach Unii Europejskiej i w pozostałych krajach europejskich stosujących własne systemy zbiórki)**

Ten symbol na produkcie lub jego opakowaniu oznacza, że produkt nie może być traktowany jako odpad komunalny, lecz powinno się go dostarczyć do odpowiedniego punktu zbiórki sprzętu elektrycznego i elektronicznego, w celu recyklingu. Odpowiednie zadysonowanie zużytego produktu zapobiega potencjalnym negatywnym wpływom na środowisko oraz zdrowie ludzi, jakie mogłyby wystąpić w przypadku niewłaściwego zagospodarowania odpadów. Recykling materiałów pomaga chronić środowisko naturalne. W celu uzyskania bardziej szczegółowych informacji na temat recyklingu tego produktu, należy skontaktować się z lokalną jednostką samorządu terytorialnego, ze służbami zagospodarowywania odpadów lub ze sklepem, w którym zakupiony został ten produkt.

**Uwaga dla klientów: Poniższe informacje odnoszą się tylko do wyposażenia sprzedawanego w krajach stosujących dyrektywy UE.**

Produkt ten został wyprodukowany przez lub na zlecenie Sony Corporation, 1-7-1 Konan Minato-ku Tokio, 108-0075 Japonia. Przedsiębiorcą wprowadzającym produkt do obrotu na terytorium Rzeczypospolitej Polskiej jest Sony Europe Limited, The Heights, Brooklands, Weybridge, Surrey KT13 0XW, Wielka Brytania. Zapytania dotyczące zgodności produktu z wymaganiami prawa Unii Europejskiej należy kierować do Sony Deutschland GmbH, Hedelfinger Strasse 61, 70327 Stuttgart, Niemcy. W kwestiach dotyczących usług serwisowych lub gwarancji należy korzystać z adresów kontaktowych podanych w oddzielnych dokumentach dotyczących usług serwisowych lub gwarancji.

#### Środki ostrożności

##### Bezpieczeństwo

- Przed rozpoczęciem użytkowania zestawu należy sprawdzić, czy napięcie robocze zestawu jest identyczne z napięciem sieciowym.
- Jeśli zestaw zostanie obłany płynem lub spadnie na niego metalowy przedmiot, należy odłączyć przewód zasilania i oddać zestaw do kontroli wykwalifikowanemu personelowi przed dalszym użytkowaniem urządzenia.

##### Obsługa

- Nie należy użytkować zestawu głośnikowego przy stałym poborze mocy przekraczającym maksymalną moc wejściową zestawu.
- Jeśli biegunowość złącz głośnika nie jest poprawna, tony niskie będą słabe, a położenie różnych instrumentów przyćmione.
- Zetknięcie gołych przewodów głośnika z zaciskami głośnika może spowodować zwarcie.
- Przed podłączeniem należy wyłączyć wzmacniacz, aby uniknąć uszkodzenia zastawu głośnikowego.
- Poziom głośności nie powinien być ustawiany na poziomie punktu zniekształcenia.
- Oslona głośnika nie może być zdjęta. Nie należy podejmować prób zdjęcia osłon z zestawu głośnikowego. W przeciwnym wypadku można uszkodzić głośnik.

**Jeśli na telewizorze znajdującym się w pobliżu pojawią się nieprawidłowe kolory**
Głośnik centralny jest ekranowany magnetycznie co umożliwia jego montaż w pobliżu telewizora. Jednak w przypadku niektórych typów telewizorów może zostać zaobserwowane wystąpienie nieprawidłowych kolorów. Ponieważ głośniki przednie i przestrzenne nie są ekranowane magnetycznie, zalecamy rozmieszczenie ich nieco dalej od telewizora.

##### W przypadku wystąpienia nieprawidłowych kolorów...

- Wyłącz telewizor, a następnie włącz go ponownie po 15-30 minutach.

##### W przypadku ponownego wystąpienia nieprawidłowych kolorów...

- Ustaw głośnik dalej od telewizora.

##### W przypadku wystąpienia gwizdu

Zmień pozycję głośników lub obniż poziom głośności na wzmacniaczu.

##### Lokalizacja urządzenia

- Nie ustawiaj głośników w pozycji nachylonej.
- Nie ustawiaj głośników w miejscach:
  - Bardzo gorących lub zimnych
  - Zakurzonych lub brudnych
  - Bardzo wilgotnych
  - Narażonych na wstrząsy
  - Narażonych na bezpośrednie światło słoneczne
- Zachowaj szczególną ostrożność podczas ustawiania głośnika na specjalnie konserwowanej (woskowanej, olejowanej, polerowanej itp.) podłodze, ponieważ może dojść do powstania plam lub przebarwień.

##### Czyszczenie

- Szafki głośników należy czyścić miękką ściereczką delikatnie nasączoną roztworem łagodnego detergentu lub wodą. Nie stosuj jakiegokolwiek materiału ściernego, pudru do szorowania czy roztworu takiego jak alkohol lub benzyna.

W przypadku jakichkolwiek pytań lub problemów dotyczących zestawu głośnikowego, prosimy o skontaktowanie się z najbliższym dystrybutorem firmy Sony.

### Umieszcwienie głośników (Ⓐ)

Każdy głośnik powinien być skierowany do pozycji odsłuchu. Lepszy efekt dźwięku przestrzennego zostanie uzyskany, jeśli wszystkie głośniki zostaną ustawione w takiej samej odległości od pozycji odsłuchu.

##### Ustawić głośniki następująco:

**Głośniki przednie:** odpowiednia odległość na lewo i prawo od telewizora.

**Subwoofer (nie należy do wyposażenia):** po dowolnej stronie telewizora.

**Głośnik centralny:** przed telewizorem.

**Głośniki przestrzenne:** w zależności od konfiguracji pokoju. Głośniki przestrzenne mogą zostać ustawione nieznacznie za pozycją odsłuchu.

##### Uwaga

Należy pamiętać o ustawieniu głośników w miejscu płaskim i poziomym.

### Montaż

#### Zakładanie podkładek głośników (Ⓑ)

Pamiętaj o założeniu dostarczonych podkładek głośników od dołu głośników w celu ich ustabilizowania i zapobiegnięcia ślizganiu się.

#### Montaż głośników na ścianie (Ⓒ)

Głośniki przednie i przestrzenne można zamontować na ścianie.

Przed zamontowaniem głośników na ścianie podłącz przewód do głośnika.

**1** Przygotuj śruby (nie należy do wyposażenia) pasujące do otworów z tyłu głośników.

**2** Wkręć śruby w ścianę. Śruby powinny wystawać 7 mm do 10 mm.

**3** Powieś głośniki na śrubach.

##### Uwagi

- Użyj śrub pasujących do materiału i wytrzymałości ściany. Ponieważ ściana gipsowa jest szczególnie delikatna, należy wkręcić śruby w miejscu położenia belki i dokręcić do ściany. Głośniki zamontuj na pionowej i płaskiej ścianie w miejscu wzmocnienia.
- Aby uzyskać informacje o materiale ściany lub śrubach, jakie należy użyć, skontaktuj się ze sklepem sprzedającym śruby lub z instalatorem.
- Firma Sony nie ponosi odpowiedzialności za wypadki lub szkody spowodowane nieprawidłowym montażem, niewystarczającą wytrzymałością ściany lub montażem za pomocą nieprawidłowej śruby, wystąpieniem kłęski żywiłowej itp.

### Podłączanie systemu (Ⓓ)

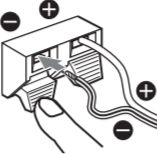
Przed wykonaniem jakichkolwiek połączeń pamiętaj o wyłączeniu zasilania wzmacniacza oraz subwoofera (nie należy do wyposażenia).

Podłącz głośniki przednie, centralny i przestrzenne do zacisków wyjściowych głośników na wzmacniaczu oraz wykorzystaj gniazdo LINE IN subwoofera (nie należy do wyposażenia) do podłączenia do wzmacniacza. Głośniki przestrzenne podłącz za pomocą długiego przewodu głośnika, natomiast głośniki przednie i centralny za pomocą krótkiego przewodu głośnika.

##### Uwagi (Ⓔ)

- Sprawdź, czy zaciski dodatnie (+) i ujemne (–) na głośnikach są odpowiednio dopasowane do zacisków dodatnich (+) i ujemnych (–) na wzmacniaczu.
- Sprawdź, czy wszystkie połączenia są prawidłowo podłączone. Zetknięcie gołych przewodów głośnika z zaciskami głośnika może spowodować zwarcie.
- Szczegółowy opis podłączania wzmacniacza można znaleźć w jego instrukcji obsługi.

## E



##### Wskazówka

Przewody czarne lub z czarnymi paskami są o biegunowości ujemnej (–) i powinny zostać podłączone do zacisków ujemnych (–) głośnika.

### Ustawienie wzmacniacza

Podczas podłączania do wzmacniacza posiadającego wewnętrzne dekodery wielokanałowe, użyj menu konfiguracji wzmacniacza w celu określenia parametrów zestawu głośnikowego.

##### Ustaw rozmiar głośnika

Poprawdnie ustawienia patrz tabela poniżej. Szczegółowy opis wprowadzania ustawień można znaleźć w instrukcji obsługi wzmacniacza.

Dla	Ustaw
Głośniki przednie	SMALL
Głośnik centralny	SMALL
Głośniki przestrzenne	SMALL
Subwoofer (nie należy do wyposażenia)	ON (lub YES)

### Rozwiązywanie problemów

W przypadku wystąpienia problemu z zestawem głośnikowym wykonaj kontrolę zgodnie z poniższą listą i podejmij opisane kroki zaradcze. Jeśli problem wciąż się pojawia, skontaktuj się z najbliższym dystrybutorem firmy Sony.

##### Z zestawu głośnikowego nie wydobywa się żaden dźwięk.

- Sprawdź, czy wszystkie połączenia zostały poprawnie wykonane.
- Sprawdź, czy poziom głośności na wzmacniaczu został odpowiednio podniesiony.
- Sprawdź, czy selektor źródła programu na wzmacniaczu został ustawiony na odpowiednie źródło.
- Sprawdź, czy do wzmacniacza nie są podłączone słuchawki.

##### Z głośnika dobiega brzęczenie lub hałas.

- Sprawdź, czy wszystkie połączenia zostały poprawnie wykonane.
- Odsuń urządzenia audio od telewizora.

##### Dźwięk nagle się urwał.

- Sprawdź, czy wszystkie połączenia zostały poprawnie wykonane. Zetknięcie gołych przewodów głośnika z zaciskami głośnika może spowodować zwarcie. Poprawidłowo podłącz przewody.

#### Dane techniczne

##### SS-SR3000P (głośniki przednie i przestrzenne)

Zestaw głośnikowy Pełnozakresowy, bass-reflex
Głośnik 70 mm, typ stożkowy
Impedancja znamionowa 8 omów
Zdolność przenoszenia mocy

Maksymalna moc wejściowa: 120 W
85 dB (1 W, 1 m)
Zakres częstotliwości 150 Hz – 20 000 Hz
Wymiary (szer./wys./gł.) Ok. 110 mm × 170 mm × 111 mm wraz z osłoną przednią
Ok. 0,9 kg

Waga

##### SS-CN3000P (głośnik centralny)

Zestaw głośnikowy Pełnozakresowy, bass reflex, ekranowany magnetycznie

Głośnik 70 mm, typ stożkowy × 2
Impedancja znamionowa 8 omów
Zdolność przenoszenia mocy

Maksymalna moc wejściowa: 120 W
85 dB (1 W, 1 m)
Zakres częstotliwości 150 Hz – 20 000 Hz
Wymiary (szer./wys./gł.) Ok. 430 mm × 86 mm × 105 mm wraz z osłoną przednią
Ok. 1,6 kg

Waga

##### Dostarczone głośniki

Głośnik przedni (2)
Głośnik centralny (1)
Głośnik przestrzenny (2)

##### Dostarczone wyposażenie

Podkładki głośników (20)
Przewód głośnika (krótkie) (3)
Przewód głośnika (długie) (2)

Konstrukcja oraz dane techniczne mogą ulec zmianie bez powiadomienia.