

ブラケット  
Bracket  
Support  
Кронштейн  
支架

- 取扱説明書  
Operating Instructions  
Mode d'emploi  
Bedienungsanleitung  
Manual de instrucciones  
Gebruiksaanwijzing  
Bruksanvisning  
Istruzioni per l'uso  
Manual de instruções  
Инструкция по эксплуатации  
使用説明書  
使用说明书  
사용설명서  
تعليمات التشغيل

VCT-55LH

©2011 Sony Corporation Printed in Japan  
4-286-792-01 (1)

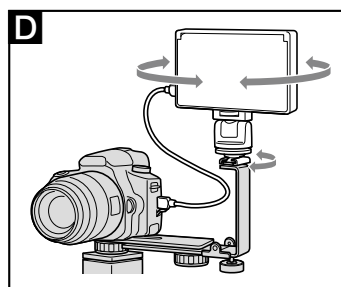
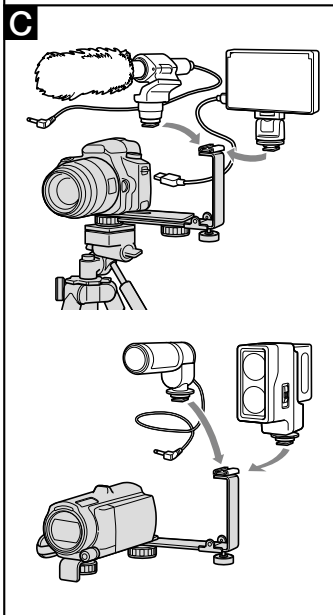
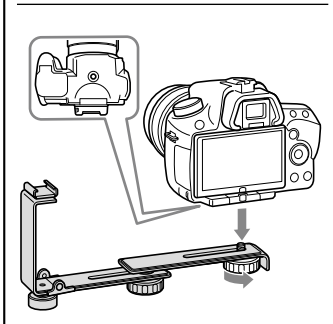
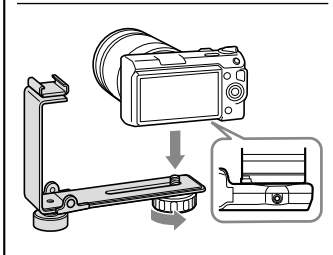
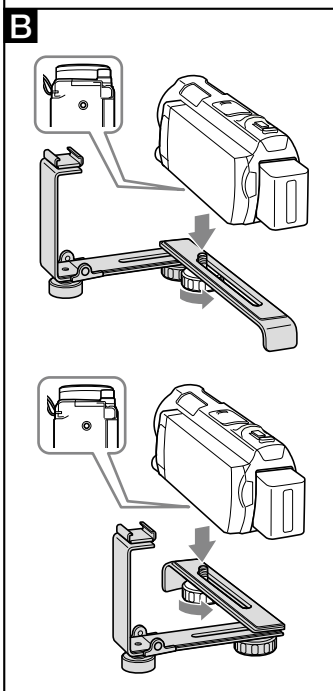
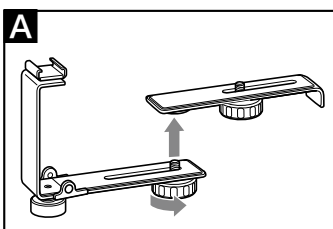
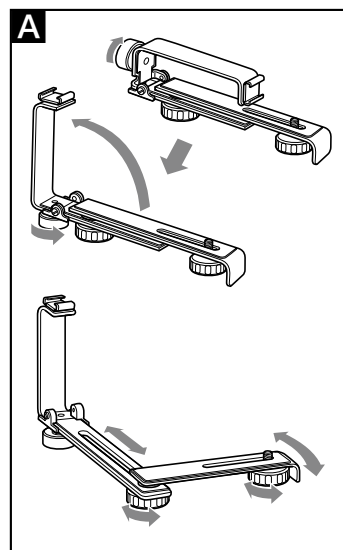
この説明書は、古紙 70%以上の再生紙と、VOC (揮発性有機化合物) ゼロ植物油型インキを使用しています。

Printed on 70% or more recycled paper using VOC (Volatile Organic Compound)-free vegetable oil based ink.

お買い上げいただきありがとうございます。

**警告**

この取扱説明書には、事故を防ぐための重要な注意事項と製品の取り扱い方を示しています。この取扱説明書をよくお読みのうえ、製品を安全にお使いください。お読みになったあとは、いつでも見られるところに必ず保管してください。



**日本語**

VCT-55LHはソニーのカメラ用のブラケット(以下、本機とします)です。ご使用前にこの取扱説明書をお読みください。お読みになったあとは、いつでも見られるところに必ず保管してください。  
\*対象のカメラはすべての国/地域で取り扱いしているわけではありません。

**警告 安全のために**

ソニー製品は安全に充分配慮して設計されています。しかし、まちがった使いかたをすると、人身事故になることがあります。事故を防ぐために次のことを必ずお守りください。  
●安全のための注意事項を守る  
●故障したら使わない  
お買い上げ店、またはソニーの相談窓口にご相談ください。

**警告表示の意味**

取扱説明書および製品では、次のような表示をしています。表示の内容をよく理解してから本文をお読みください。

**注意** この表示の注意事項を守らないと、感電やその他の事故によりけがをしたり周辺の家財に損害を与えたりすることがあります。

行為を禁止する記号



禁止

行為を指示する記号



指示

**注意** 下記の注意事項を守らないと、けがをしたり周辺の家財に損害を与えることがあります。

アクセサリースューに取り付けるビデオライト、外部マイクなどは500g以内のものをご使用ください。



指示

運搬時には、落下防止のためアクセサリースューに取り付けたビデオライト、外部マイクなどは取りはずしてください。



禁止

**主な特長**

- ソニーのカメラに各種シューアクセサリーを取り付けてご使用いただけます。
- ブラケットの取り扱いかた **B** カメラへの取り付けかた **C** 対応アクセサリースュー部を回転できます

**主な仕様**

最大外形寸法 約190 mm × 40 mm × 42 mm(幅/高さ/奥行き)  
質量 約185 g  
同梱物 ブラケットVCT-55LH(1)、印刷物一式

仕様および外観は、改良のため予告なく変更することがありますが、ご了承ください。

**アフターサービス**

**アフターサービス**

調子が悪いときはまずチェックを  
この取扱説明書をもう一度ご覧になってお調べください。

それでも具合の悪いときは  
ソニーの相談窓口にご相談ください。  
ご相談になるときは、次のことをお知らせください。  
● 型名: VCT-55LH  
● 故障の状態: できるだけ詳しく  
● お買い上げ日

よくあるお問い合わせ、解決方法などは、<http://www.sony.co.jp/support>  
ホームページをご活用ください。

**使い方相談窓口**

フリーダイヤル……………0120-333-020  
携帯電話・PHS・一部のIP電話…0466-31-2511  
FAX……………0120-333-389  
受付時間 月～金: 9:00～18:00  
土・日・祝日: 9:00～17:00

ソニー株式会社 〒108-0075 東京都港区港南1-7-1

左記番号へ接続後、最初のガイダンスが流れている間に「402」+「#」を押してください。直接、担当窓口へおつなぎします。

**English**

The VCT-55LH (referred to below as “this unit”) is a bracket designed for use with Sony cameras.  
Please read these operating instructions before use and keep them carefully for future reference.  
\* This unit may not be compatible with all cameras in your country or region.

**Caution**

- Do not attach a video light, external microphone etc. that weighs more than 500 g to the accessory shoe.
- When carrying the camera, remove any accessory attached to the accessory shoe such as a video light or external microphone to prevent the accessory from falling off.

**Main Feature**

- Enables various shoe accessories to be attached to a Sony camera.
- A** Handling the bracket **B** Attaching to the camera **C** Compatible accessories **D** Rotatable shoe

**Specifications**

Maximum dimensions Approx. 190 mm × 40 mm × 42 mm  
(7 1/2 in. × 1 5/8 in. × 1 11/16 in.) (w/h/d)  
Mass Approx. 185 g (6.6 oz)  
Included items Bracket (VCT-55LH) (1), Set of printed documentation

Design and specifications are subject to change without notice.

**Français**

Le VCT-55LH (designé ci-dessous par le terme « cet article ») est un support conçu pour les caméras Sony.  
Avant d'utiliser cet article, veuillez lire cette notice et la conserver en lieu sûr pour toute référence future.  
\* Cet article peut ne pas être compatible avec toutes les caméras commercialisées dans votre pays ou région.

**Attention**

- Ne fixez pas de lampe vidéo, microphone externe, etc. pesant plus de 500 g à la griffe porte-accessoire.
- Lorsque vous portez la caméra, enlevez tout accessoire, torche vidéo ou microphone externe, rattaché à la griffe porte-accessoire pour éviter qu'il ne tombe.

**Caractéristiques principales**

- Permet de rattacher divers accessoires à une caméra Sony.
- A** Maniement du support **B** Fixation à la caméra **C** Accessoires compatibles **D** Partie rotative de la griffe

**Spécifications**

Dimensions maximales Environ 190 mm × 40 mm × 42 mm  
(7 1/2 po. × 1 5/8 po. × 1 11/16 po.) (l/h/p)  
Poids Environ 185 g ( 6,6 oz)  
Articles inclus Support (VCT-55LH) (1), Jeu de documents imprimés

La conception et les spécifications peuvent être modifiées sans préavis.

**Deutsch**

Der VCL-55LH (im Folgenden als „dieses Teil“ bezeichnet) ist ein Halter zur Verwendung mit Sony-Kameras.  
Vor der Verwendung lesen Sie die Bedienungsanleitung und bewahren sie zum Nachschlagen auf.  
\* Dieses Teil ist möglicherweise nicht mit allen Kameras in Ihrem Land oder Ihrer Region kompatibel.

**Vorsicht**

- Bringen Sie nicht eine Videoleuchte, ein externes Mikrofon usw. mit einem Gewicht von mehr als 500 g am Zubehörschuh an.
- Beim Tragen der Kamera nehmen Sie jegliche am Zubehörschuh angebrachten Zubehörteile wie eine Videoleuchte oder ein externes Mikrofon ab, um zu verhindern, dass das Zubehör herunterfällt.

**Hauptmerkmal**

- Erlaubt es, verschiedene Zubehörteile an einer Sony-Kamera anzubringen.
- A** Umgang mit dem Halter **B** Anbringen an der Kamera **C** Kompatible Zubehörteile **D** Drehbarer Schuhteil

**Technische Daten**

Maximale Abmessungen Ca. 190 mm × 40 mm × 42 mm (B/H/T)  
Gewicht Ca. 185 g  
Mitgeliefertes Zubehör Halterung (VCT-55LH) (1), Anleitungen

Änderungen bei Design und technischen Daten bleiben ohne vorherige Ankündigung vorbehalten.

**Español**

El VCT-55LH (a partir de ahora “esta unidad”) es un soporte diseñado para utilizarse con cámaras Sony.  
Antes de utilizarlo, lea este manual de instrucciones, y guárdelo cuidadosamente para futuras referencias.  
\*Esta unidad puede no ser compatible con todas las cámaras de su país o región.

**Precaución**

- No fije una lámpara para vídeo, un micrófono externo, etc., que pese más de 500 g a la zapata para accesorios.
- Antes de transportar la cámara, quítele los accesorios que puedan estar instalados en la zapata para accesorios, como una lámpara de vídeo o un micrófono externo, para evitar que se caigan.

**Característica principal**

- Permite instalar varios accesorios de zapata en una cámara Sony.
- A** Manejo del soporte **B** Fijación a la cámara **C** Accesorios compatibles **D** Parte giratoria de la zapata

Español	
(Continúa del anverso.)	
<b>Especificaciones</b>	
Dimensiones máximas	Aprox. 190 mm × 40 mm × 42 mm (an/al/prf)
Peso	Aprox. 185 g
Elementos incluidos	Soporte (VCT-55LH) (1), Juego de documentación impresa

El diseño y las especificaciones están sujetos a cambio sin previo aviso.

## Nederlands

De VCT-55LH (hierna "toestel" genoemd) is een beugel ontwikkeld om te gebruiken bij Sony-camera's

Lees deze gebruiksaanwijzing goed door voor gebruik en bewaar voor toekomstige naslag.

\* Dit toestel is mogelijk niet compatibel met alle camera's in uw land of regio.

### Voorzichtig

- Bevestig geen videolamp, externe microfoon etc. die meer dan 500 gram weegt aan de accessoiresschoen.
- Verwijder bij het dragen van de camera, accessoires die zijn bevestigd aan de accessoiresschoen zoals een videolamp of externe microfoon om te voorkomen dat de accessoires eraf valt.

### Belangrijkste functie

- Hiermee kunt u verschillende schoenaccessoires bevestigen aan een Sony-camera.
- A** Werken met de beugel
- B** Bevestigen aan de camera
- C** Compatibele accessoires
- D** Draaibaar schoenonderdeel

## Technische gegevens

Maximale afmetingen	Ongeveer 190 mm × 40 mm × 42 mm (b/h/d)
Gewicht	Ongeveer 185 g
Bijgeleverde toebehoren	Beugel (VCT-55LH) (1),Handleiding en documentatie

Wijzigingen in ontwerp en technische gegevens voorbehouden, zonder kennisgeving.

## Svenska

VCT-55LH (nedan kallat ”denna enhet”) är ett fäste utformat för användning med Sony-kameror.

Läs igenom denna bruksanvisning före användning. Spara bruksanvisningen.

\* Det kan hända att denna enhet inte är kompatibel med alla kameror i ditt land eller din region.

### Observera

- Montera inte en videolampa, extern mikrofon etc. som väger mer än 500 g på tillbehörsskon.
- När du bär kameran, ta bort tillbehör monterade på tillbehörsskon som till exempel en videolampa eller extern mikrofon för att undvika att tillbehöret ramlar av.

## Huvudegenskap

- Gör det möjligt att montera olika skotillbehör på en Sony-kamera.

- A** Hantering av fästet
- B** Montering på kameran
- C** Kompatibla tillbehör
- D** Roterbar skodel

## Specifikationer

Maximal storlek	Ca. 190 mm × 40 mm × 42 mm (b/h/d)
Vikt	Ca. 185 g
Inkluderade artiklar	Fäste (VCT-55LH) (1), Uppsättning tryckt dokumentation

Utförande och specifikationer kan ändras utan föregående meddelande.

## Italiano

L'unità VCT-55LH (d'ora in poi chiamata semplicemente “questa unità”) è un supporto progettato per l’uso con fotocamere o videocamere Sony.

Leggere le seguenti istruzioni prima di usarla e conservarle accuratamente per ogni futura necessità.

\* Questa unità potrebbe non essere compatibile con tutte le fotocamere e videocamere in vendita nel proprio paese o regione.

### Attenzione

- Non applicare una luce video, un microfono esterno, ecc. di peso superiore a 500 g alla slitta portaccessori.
- Quando si trasporta la fotocamera o la videocamera, rimuovere eventuali gli accessori applicati alla slitta portaccessori, quali ad esempio la luce video o il microfono esterno, per evitare che cadano.

### Caratteristiche principali

- Consente di applicare vari accessori per slitta alla fotocamera o videocamera Sony.
- A** Funzionamento del supporto
- B** Applicazione alla videocamera o fotocamera
- C** Accessori compatibili
- D** Elemento girevole della slitta

## Caratteristiche tecniche

Dimensioni massime	Circa 190 mm × 40 mm × 42 mm (l/a/p)
Peso	Circa 185 g
Accessori inclusi	Supporto (VCT-55LH) (1), corredo di documentazione stampata

Disegno e caratteristiche tecniche sono soggetti a modifiche senza preavviso

## Português

O VCT-55LH (referido abaixo como “esta unidade”) é um suporte destinado a ser utilizado com câmaras Sony.

Antes de utilizar esta unidade, leia este manual de instruções e guarde-o para futuras consultas.

\* Esta unidade poderá não ser compatível com todas as câmaras disponíveis no seu país ou região.

### Cuidado

- Não fixe um iluminador de vídeo, microfone externo, etc. que pese mais de 500 g na sapata para acessórios.
- Quando transportar a câmara, retire qualquer acessório que possa estar fixo na sapata para acessórios, como, por exemplo, um iluminador de video ou um microfone externo, para evitar que o acessório caia.

### Principal função

- Permite a fixação de vários acessórios numa câmara Sony.

- A** Manuseamento do suporte
- B** Fixação na câmara
- C** Acessórios compatíveis
- D** Sapata rotativa

## Características técnicas

Dimensões máximas	Aprox. 190 mm × 40 mm × 42 mm (l/a/p)
Peso	Aprox. 185 g
Itens incluídos	Supporte (VCT-55LH) (1), Documentos impressos

O design e as especificações estão sujeitos a alterações sem aviso prévio.

## Русский

Кронштейн VCT-55LH (далее именуемый как “устройство”) предназначен для использования с камерами Sony.

Перед использованием прочтите данную инструкцию по эксплуатации и сохраните ее для последующего использования.

\* Данное устройство может не быть совместимо со всеми камерами в вашей стране или регионе.

### Внимание

- Не прикрепляйте к башмаку для принадлежностей лампу для видеосъемки, внешний микрофон и т.п., если их вес превышает 500 г.
- При переноске камеры, для предотвращения выпадения дополнительных принадлежностей снимите какие-либо прикрепленные к башмаку для принадлежностей дополнительные принадлежности, например, лампу для видеосъемки или внешний микрофон.

### Основные особенности

- Обеспечивает прикрепление различных башмаков для принадлежностей к камере Sony.

- A** Обращение с кронштейном
- B** Прикрепление к камере
- C** Совместимые принадлежности
- D** Вращающаяся часть башмака

## Технические характеристики

Максимальные размеры	Приблиз. 190 мм × 40 мм × 42 мм (ш/в/г)
Масса	Приблиз. 185 г
Комплектность поставки	Кронштейн (VCT-55LH) (1), набор печатной документации

Конструкция и технические характеристики могут быть изменены без уведомления.

Изготовитель: Сони Корпорейшн

Адрес: 1-7-1 Конан, Минато-ку,

Токио, 108-0075 Япония

Страна-производитель: Япония

Импортер на территории РФ и название и адрес организации, раположенной на территории РФ, уполномоченной принимать претензии от пользователей: ЗАО “Сони Электроникс”, 123103, Москва, Карамышевский проезд, 6, Россия

Дата изготовления напечатана на картонной коробке.

## 中文（繁）

VCT-55LH（以下稱“本產品”）是專為Sony相機/攝影機所設計的支撐架。

在使用前，請詳閱這些使用說明書，並妥善保存以供日後使用。

\* 本產品可能無法完全相容於您所在國家或地區的所有相機/攝影機。

## 注意

- 請勿將重量超過500g的攝影燈、外接麥克風等配件安裝至配件接座。
- 攜帶相機/攝影機時，請拆下安裝至配件接座的所有配件（如攝影燈或外接麥克風），以免配件掉落。

## 主要功能

- 能將各種接座配件安裝至Sony相機/攝影機。

**A** 支撐架操作

**B** 安裝至相機/攝影機

**C** 相容的配件

**D** 可旋式接座零件

## 規格

最大尺寸	約190 mm × 40 mm × 42 mm（寬/高/深）
質量	約185g
所含物品	支撐架（VCT-55LH）(1)、成套印刷文件

設計和規格有所變更時，恕不另行奉告。

## 中文（简）

VCT-55LH（以下简称“本装置”）是一种设计用于 Sony 相机的支架。

使用之前，请仔细阅读这些使用说明书并加以妥善保存，以备将来参考。

\* 本装置可能无法与您所在国家或地区的所有相机都兼容。

## 注意

- 不要在配件热靴上安装摄像灯、外置麦克风等重量超过 500 g 的物体。
- 携带相机时，请拆除安装在配件热靴上的所有配件（如摄像灯或外置麦克风），以防配件摔落下来。

## 主要特性

- 支持 Sony 相机上安装的各种热靴配件。

**A** 操作支架

**B** 安裝至相机

**C** 兼容配件

**D** 可转动热靴部件

### 规格

最大尺寸	约 190 mm × 40 mm × 42 mm（宽/高/长）
质量	约 185 g
所含物品	支架（VCT-55LH）(1)、成套印刷文件

设计或规格如有变动，恕不另行通知。

索尼公司	
出版日期：2011年3月	

## 한국어

VCT-55LH(이하 "본 기기" 라고 함)는 Sony 카메라에 사용하도록 만들어진 브래킷입니다.

사용하기 전에 이 사용설명서를 읽고, 나중에 참고할 수 있도록 잘 보관해 주십시오.

\* 본 기기는 귀하가 사용하지는 국가 또는 지역내의 모든 카메라와 호환하지 않을 수도 있습니다.

### 주요

- 액세서리 슈에는 500g 이상인 비디오 라이트, 외장 마이크 등을 부착하지 마십시오.
- 카메라를 운반할 때에는 비디오 라이트 또는 외장 마이크와 같은 액세서리 슈에 부착된 액세서리를 제거해서 액세서리가 떨어지는 것을 방지하도록 하십시오.

## 주요 기능

- 다양한 슈 액세서리를 Sony 카메라에 부착할 수 있게 합니다.

**A** 브래킷 취급하기

**B** 카메라에 부착하기

**C** 호환되는 액세서리

**D** 슈 부분은 회전 가능

## 주요 제원

최대 치수	약 190 mm × 40 mm × 42 mm(w/h/d)
중량	약 185 g
동봉품	브래킷(VCT-55LH) (1), 도큐먼트 세트

디자인 및 주요 제원은 예고없이 변경할 경우가 있습니다.

عربي
الموديل VCT-55LH (يشار إليه فيما بعد بالمصطلح «هذه الوحدة») هو ركيزة مصممة للاستعمال مع كاميرات من سوني Sony.
يرجى قراءة تعليمات التشغيل هذه قبل استعمالها والاحتفاظ بها كمرجع للمستقبل.
* قد لا تكون هذه الوحدة متوافقة مع جميع الكاميرات المتوفرة في بلدك أو منطقتك.
<b>تنبيه</b>
<ul style="list-style-type: none"><li>لا تقم بتكبيـع مصباح فيديو أو ميكروفون خارجي الخ. أثقل من 500 جم على قاعدة الكاميات.</li> <li>عند نقل الكاميرا، انزع أي من الكاميات المثبتة على قاعدة تركيب الكامية مثل مصباح كاميرا الفيديو أو ميكروفون خارجي لتفادي سقوط الكامية.</li></ul>

<b>الميزة الرئيسية</b>
<ul style="list-style-type: none"><li>يمكنك تثبيت كامليات متنوعة على كاميرا من سوني Sony.</li></ul>
<span><b>A</b></span> التعامل مع الركيزة
<span><b>B</b></span> تركيب هذه الوحدة على الكاميرا
<span><b>C</b></span> الكاميات المتوافقة
<span><b>D</b></span> القاعدة الدوارة

<b>المواصفات</b>	
الحد الأقصى للأبعاد	190 مم × 40 مم × 42 مم تقريباً (عرض/ ارتفاع/ عمق)
الكتلة	185 جم تقريباً
البنود المتضمنة	الركيزة (VCT-55LH) (1)، طقم من وثائق مطبوعة
التصميم والمواصفات عرضة للتغيير دون إشعار.	