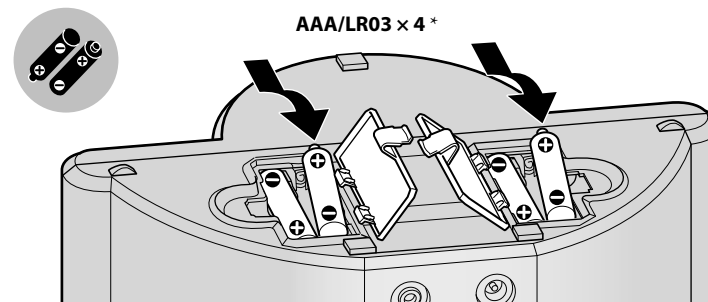
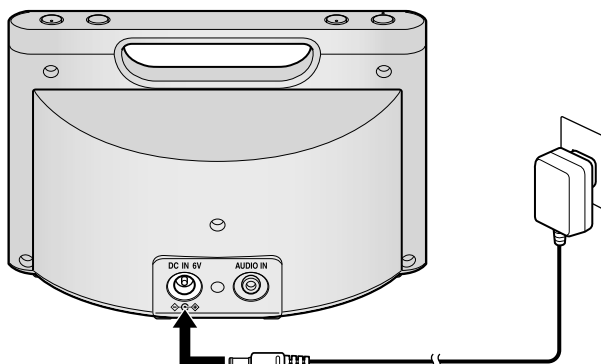


## Personal Audio Docking System

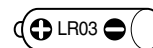
Startup Guide  
Snelstartgids  
Startguide  
Käynnistysopas  
Guida all'avvio  
Guide de démarrage

Guía de inicio rápido  
Guia de Início Rápido  
Anleitung für die Inbetriebnahme  
Руководство по началу работы  
Посібник із початку роботи

RDP-M5iP



**Alkaline battery**



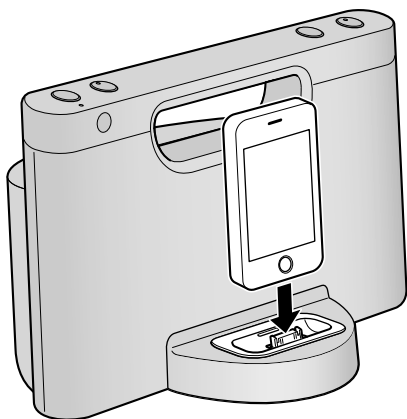
**Manganese battery**



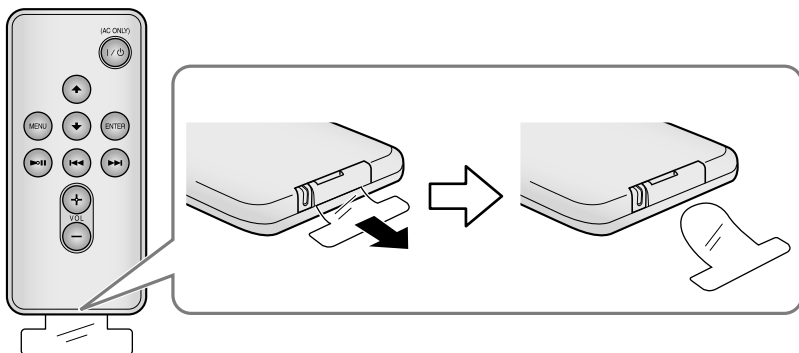
- \* Alkaline batteries are not supplied. Manganese batteries (R03) cannot be used. The unit cannot recharge any batteries.
- \* Alkalinebatterijen zijn niet bijgeleverd. Mangaanbatterijen (R03) kunnen niet worden gebruikt. In dit apparaat kan geen enkele batterij worden opgeladen.
- \* Alkaliska batterier medföljer inte. Mangaanbatterier (R03) kan inte användas. Det går inte att ladda upp några batterier med enheten.
- \* Alkaliparistot eivät sisälly vakiovarusteisiin. Mangaaniparistoja (R03) ei voida käyttää. Laite ei voi ladata mitään paristoja.
- \* Pile alcaline non in dotazione. Non devono essere utilizzate pile al manganese (R03). L'unità non è in grado di ricaricare nessuna pila.
- \* Les piles alcalines ne sont pas fournies. Les piles au manganèse (R03) ne peuvent pas être utilisées. L'appareil ne peut recharger aucune pile.
- \* Pilas alcalinas no suministradas. No se pueden usar pilas de manganeso (R03). La unidad no puede recargar ninguna pila.
- \* Não são fornecidas pilhas alcalinas. Não podem ser utilizadas pilhas de manganês (R03). A unidade não recarrega quaisquer pilhas.
- \* Alkalibatterien werden nicht mitgeliefert. Es dürfen keine Manganbatterien (R03) verwendet werden. Über das Gerät können keine Batterien aufgeladen werden.
- \* Щелочные батареи не входят в комплект поставки. Марганцевые батареи (R03) нельзя использовать. Устройство не может перезаряжать батареи.
- \* Лужні елементи живлення не входять до комплекту постачання. Марганцеві елементи живлення (R03) не можна використовувати. Пристрій не можна використовувати для перезарядження жодних елементів живлення.



1



2



3

