

USB Charging AC Power Adaptor

Operating Instructions
Mode d'emploi
Bedienungsanleitung
Manual de instrucciones
Gebruiksaanwijzing
Istruzioni per l'uso

AC-U50AG



© 2010 Sony Corporation Printed in China
http://www.sony.net/

English

Before operating the unit, please read this manual thoroughly and retain it for future reference.

WARNING

To reduce the risk of fire or electric shock, do not expose this AC power adaptor to dripping or splashing, and do not place objects filled with liquids, such as vases, on the apparatus.

Do not install the AC power adaptor in a confined space, such as a bookcase or built-in cabinet.

As the main plug of AC power adaptor is used to disconnect the AC power adaptor from the mains, connect it to an easily accessible AC outlet. Should you notice an abnormality in it, disconnect it from the AC outlet immediately.

Disposal of Old Electrical & Electronic Equipment (Applicable in the European Union and other European countries with separate collection systems)

This symbol on the product or on its packaging indicates that this product shall not be treated as household waste. Instead it shall be handed over to the applicable collection point for the recycling of electrical and electronic equipment. By ensuring this product is disposed of correctly, you will help prevent potential negative consequences for the environment and human health, which could otherwise be caused by inappropriate waste handling of this product. The recycling of materials will help to conserve natural resources. For more detailed information about recycling of this product, please contact your local Civic Office, your household waste disposal service or the shop where you purchased the product.

Notice for customers: the following information is only applicable to equipment sold in countries applying EU directives
The manufacturer of this product is Sony Corporation, 1-7-1 Konan Minato-ku Tokyo, 108-0075 Japan. The Authorized Representative for EMC and product safety is Sony Deutschland GmbH, Hedelfinger Strasse 61, 70327 Stuttgart, Germany. For any service or guarantee matters please refer to the addresses given in separate service or guarantee documents.

Precautions

On safety

- The nameplate indicating operating voltage, power consumption, etc., is located on the rear exterior.
- Before operating the unit, be sure that the operating voltage of the unit is identical with that of your local power supply.
- The unit is not disconnected from the AC power source (mains) as long as it is connected to the wall outlet, even if the unit itself has been turned off.
- Unplug the unit from the wall outlet if it is not to be used for an extended period of time. To disconnect the unit, pull the unit by grasping the plug. Never pull the unit itself.
- Should any liquid or solid object fall into the unit, unplug the unit and have the unit checked by qualified personnel before operating it any further.
- To avoid electrical shock, do not open the unit. Refer servicing to qualified personnel only.

Installation

- Do not place the AC power adaptor in a location where it is:
 - Subject to extreme high temperature. (E.g., in a car with its windows closed.)
 - Subject to direct sunlight or near a heat source.
 - Subject to mechanical vibration or shock.
 - Subject to a magnetic field. (E.g., near a magnet, speaker, or TV.)
 - Subject to excessive dust.

Operation

- Make sure the current and voltage of the unit matches that of the outlet.
- For safety, if the input current is too high, the unit will automatically shut down.
- Do not connect this unit to a radio or equipment with a radio tuner as it may cause noise.
- To prevent damage, be careful not to drop or otherwise cause a mechanical shock to the unit.
- After using, disconnect the unit from the wall outlet and the equipment.
- Disconnect the unit from the AC outlet by pulling on the unit. Do not pull on the USB cable (sold separately).
- To avoid short-circuiting, do not allow the terminal of the unit to touch any foreign metal object.

Cleaning

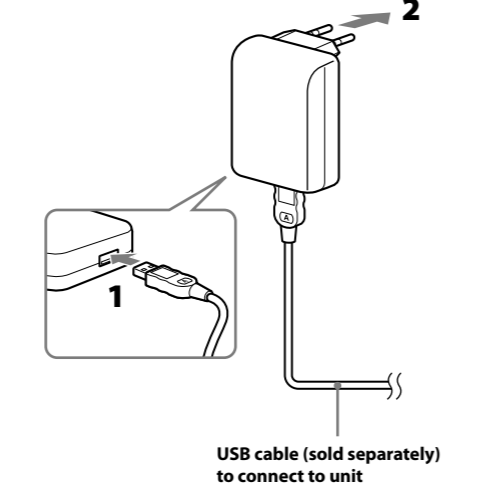
- Clean the unit with a soft, dry cloth. If the unit is very dirty, wipe it off with a soft cloth lightly moistened with a mild detergent solution, and then wipe with a soft dry cloth.
- Do not use any type of solvent such as alcohol, thinner, or benzine as it may damage the finish of the unit.
- If you use any chemical cleaner, observe the instructions provided with the product.
- If the exterior of the unit is splashed with any type of solvent such as insecticide, or remains in contact for a long time with rubber or vinyl, the finish of the exterior may be damaged.

How to Use

1 Connect the USB charging AC power adaptor to the device (“WALKMAN”*, etc.) using the USB cable (sold separately).

- * “WALKMAN” and “WALKMAN” logo are registered trademarks of Sony Corporation.

2 Plug the USB charging AC power adaptor into an AC outlet.



3 Set the device to recharge.
It may not be necessary to set the device to recharge. (See device’s instruction manual.)

Notes

- Plug the USB charging AC power adaptor into a nearby AC output. In the case of a problem, unplug from the AC outlet immediately.
- Use in ambient temperature between 5-35 °C.
- Performance is not guaranteed in case of using an USB hub or USB extension cable. Follow the connection method designated by the connected device (*“WALKMAN”, etc.).

Using your AC power adaptor abroad

You can use your AC power adaptor in any country or area that uses 100 V to 240 V AC, 50/60 Hz, by connecting a plug adaptor. If the country you visit employs a different shaped socket, use the correct plug adaptor.

Please consult your nearest travel bureau for the type of the plug adaptor needed in your travels.

Specifications

Input voltage	100 – 240 V, 50/60 Hz
Rated output voltage	DC 5.0 V
Rated output current	800 mA
Power consumption	7 W
Dimensions	Approx. 55 × 75 × 60 mm (Approx. 2 1/4 × 3 × 2 3/4 in) (w/h/d)
Mass	Approx. 60 g (2.12 oz)

Design and specifications are subject to change without notice.

Français

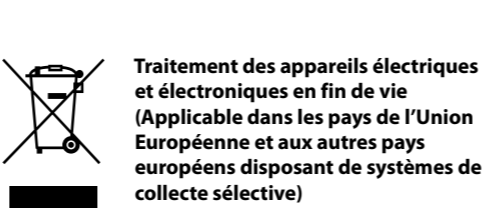
Avant de faire fonctionner cet appareil, lisez attentivement le présent mode d'emploi et conservez-le pour toute référence ultérieure.

AVERTISSEMENT

Afin de réduire les risques d’incendie ou d’électrocution, n’exposez pas cet adaptateur AC aux éclaboussures ou aux gouttes d’eau et ne posez pas d’objets remplis de liquide, comme des vases, sur l’appareil.

N’installez pas l’adaptateur AC dans un espace confiné, notamment dans une bibliothèque ou un meuble encastré.

Etant donné que la fiche principale de l’adaptateur AC permet de le débrancher du secteur, raccordez-la à une prise AC facilement accessible. Si vous constatez la moindre anomalie, débranchez-la immédiatement de la prise AC.



Traitement des appareils électriques et électroniques en fin de vie (Applicable dans les pays de l’Union Européenne et aux autres pays européens disposant de systèmes de collecte sélective)
Ce symbole, apposé sur le produit ou sur son emballage, indique que ce produit ne doit pas être traité avec les déchets ménagers. Il doit être remis à un point de collecte approprié pour le recyclage des équipements électriques et électroniques. En s’assurant que ce produit est bien mis au rebut de manière appropriée, vous aiderez à prévenir les conséquences négatives potentielles pour l’environnement et la santé humaine. Le recyclage des matériaux aidera à préserver les ressources naturelles. Pour toute information supplémentaire au sujet du recyclage de ce produit, vous pouvez contacter votre municipalité, votre déchetterie ou le magasin où vous avez acheté le produit.

Avis à l’intention des clients : les informations suivantes s’appliquent uniquement aux appareils vendus dans des pays qui appliquent les directives de l’Union Européenne

Le fabricant de ce produit est Sony Corporation, 1-7-1 Konan Minato-ku Tokyo, 108-0075 Japon. Le représentant autorisé pour les questions de compatibilité électromagnétique (EMC) et la sécurité des produits est Sony Deutschland GmbH, Hedelfinger Strasse 61, 70327 Stuttgart, Allemagne. Pour toute question relative au SAV ou à la garantie, merci de bien vouloir vous référer aux coordonnées contenues dans les documents relatifs au SAV ou la garantie.

Précautions

Sécurité

La plaquette signalétique indiquant la tension de service, la consommation électrique et autres spécifications, est apposée à l’arrière de l’appareil.

- Avant de le faire fonctionner, vérifiez que la tension de fonctionnement de l’appareil est identique à celle de votre alimentation secteur.
- L’appareil n’est pas débranché de la source d’alimentation secteur tant qu’il reste connecté à la prise murale, même si l’appareil proprement dit est mis hors tension.
- Débranchez l’appareil de la prise murale s’il ne doit pas être utilisé pendant un certain temps. Pour débrancher l’appareil, saisissez-le par sa fiche. Ne tirez jamais sur l’appareil proprement dit.
- En cas de chute d’un objet solide ou de liquide à l’intérieur de l’appareil, débranchez-le et faites-le contrôler par un technicien qualifié avant de l’utiliser de nouveau.
- Pour éviter tout risque d’électrocution, n’ouvrez pas l’appareil. Confiez la réparation de l’appareil à un technicien qualifié uniquement.

Installation

- Ne placez pas l’adaptateur secteur dans un endroit :
 - sujet à de très hautes températures. (par exemple dans une voiture dont les vitres sont fermées.)
 - sujet aux rayons directs du soleil ou près d’une source de chaleur.
 - sujet à des vibrations ou à des chocs mécaniques.
 - exposé à un champ magnétique. (par exemple, près d’un aimant, d’un haut-parleur ou d’un téléviseur.)
- sujet à une poussière excessive.

Opération

- Assurez-vous que la tension est le type de courant de l’appareil correspond bien à celui de la prise.
- Par mesure de sécurité, si le courant d’entrée n’est pas correct, l’appareil est automatiquement mis hors tension.
- Ne raccordez pas cet appareil à une radio ou à un équipement doté d’un tuner radio. Cette connexion risque de provoquer du bruit ou des interférences.
- Afin d’éviter d’endommager l’appareil, assurez-vous de ne pas laisser tomber ou cogner l’appareil.
- Après utilisation, débranchez l’appareil de la prise murale et de l’équipement.
- Débranchez l’appareil de la prise AC en tirant sur l’appareil. Ne tirez pas sur le câble USB (vendu séparément).
- Pour éviter tout court-circuit, le laissez pas la broche de l’appareil entrer en contact avec un objet métallique étranger.

Nettoyage

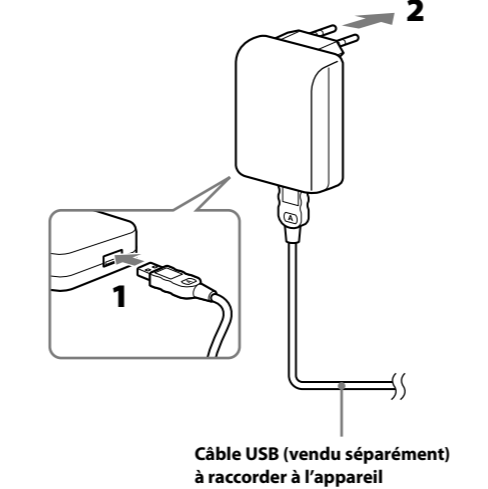
- Nettoyez l’appareil en utilisant un chiffon doux et sec. Si l’appareil est très sale, nettoyez-le avec un chiffon doux légèrement humidifié à l’aide d’une solution détergente douce et terminez le nettoyage avec un chiffon sec et doux.
- N’utilisez aucun solvant tel que de l’alcool, du diluant ou de l’essence qui risquerait de ternir la finition de l’appareil.
- Si vous utilisez un nettoyeur chimique, respectez les instructions d’utilisation fournies avec le produit.
- Si l’extérieur de l’appareil reçoit des éclaboussures de solvants tels que des insecticides, ou reste en contact pendant une période prolongée avec du caoutchouc ou du vinyle, la finition de l’extérieur pourrait être abîmée.

Utilisation

1 Raccordez l’adaptateur secteur de charge USB à l’appareil (« WALKMAN »*, etc.) à l’aide du câble USB (vendu séparément).

- * « WALKMAN » et le logo « WALKMAN » sont des marques déposées de Sony Corporation.

2 Branchez l’adaptateur secteur de charge USB à une prise secteur.



3 Mettez l’appareil à recharger.
Toutefois, ceci peut s’avérer inutile. (Voir le mode d’emploi de l’appareil.)

Remarques

- Branchez l’adaptateur secteur de charge USB à une prise secteur située à proximité. En cas de problème, débranchez immédiatement la fiche de la prise secteur.
- Utilisez l’appareil à une température ambiante comprise entre 5 et 35 °C.
- Le fonctionnement n’est pas garanti si vous utilisez un concentrateur USB ou un prolongateur USB. Conformez-vous à la méthode de raccordement admise à l’appareil raccordé (« WALKMAN », etc.).

Utilisation de votre adaptateur secteur à l’étranger

Il vous est possible d’utiliser votre adaptateur secteur dans n’importe quel pays ou région utilisant du courant de 100 à 240 V CA, 50/60 Hz, en utilisant la fiche adaptatrice correspondante. Si le pays étranger où vous vous trouvez utilise des prises de formes différentes, utilisez une fiche adaptatrice correspondante.

Veillez consulter votre agence de voyage la plus proche pour connaître le type de fiche adaptatrice dont vous aurez besoin lors de vos voyages.

Spécifications	
Tension d’entrée	100 – 240 V, 50/60 Hz
Tension de sortie nominale	5,0 V CC
Courant de sortie nominal	800 mA
Consommation électrique	7 W
Dimensions	Environ 55 × 75 × 60 mm (Environ 2 1/4 × 3 × 2 3/4 po) (l/h/p)
Masse	Environ 60 g (2,12 on.)

La conception et les spécifications sont sujettes à modifications sans préavis.

Deutsch

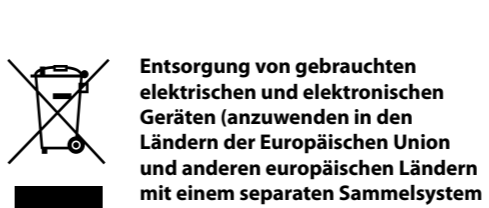
Lesen Sie diese Anleitung vor Inbetriebnahme des Systems bitte genau durch und bewahren Sie sie zum späteren Nachschlagen sorgfältig auf.

ACHTUNG

Um Feuergefahr und die Gefahr eines elektrischen Schlags zu verringern, schützen Sie das Netzteil vor Tropf- oder Spritzwasser und stellen Sie keine Gefäße mit Flüssigkeiten darin, wie z. B. Vasen, auf das Gerät.

Legen Sie das Netzteil nicht in ein geschlossenes Bücherregal, einen Einbauschrank u. Ä., wo eine ausreichende Belüftung nicht gegeben ist.

Schließen Sie den Netzstecker des Netzteils an eine leicht zugängliche Netzsteckdose an, da das Netzteil mit dem Netzstecker vom Netzstrom getrennt wird. Sollten an dem Netzteil irgendwelche Störungen auftreten, trennen Sie es sofort von der Netzsteckdose.



Entsorgung von gebrauchten elektrischen und elektronischen Geräten (anzuwenden in den Ländern der Europäischen Union und anderen europäischen Ländern mit einem separaten Sammelsystem für diese Geräte)
Das Symbol auf dem Produkt oder seiner Verpackung weist darauf hin, dass dieses Produkt nicht als normaler Haushaltsabfall zu behandeln ist, sondern an einer Annahmestelle für das Recycling von elektrischen und elektronischen Geräten abgegeben werden muss. Durch Ihren Beitrag zum korrekten Entsorgen dieses Produkts schützen Sie die Umwelt und die Gesundheit Ihrer Mitmenschen. Umwelt und Gesundheit werden durch falsches Entsorgen gefährdet. Materialrecycling hilft, den Verbrauch von Rohstoffen zu verringern. Weitere Informationen zum Recycling dieses Produkts erhalten Sie bei Ihrer Gemeindeverwaltung, den kommunalen Entsorgungsbetrieben oder dem Geschäft, in dem Sie das Produkt gekauft haben.

Hinweis für Kunden: Die folgenden Informationen gelten nur für Geräte, die in Ländern verkauft werden, in denen EU-Richtlinien gelten
Der Hersteller dieses Produktes ist Sony Corporation, 1-7-1 Konan Minato-ku Tokio, 108-0075 Japan. Bevollmächtigter für EMV und Produktsicherheit ist Sony Deutschland GmbH, Hedelfinger Strasse 61, 70327 Stuttgart, Deutschland. Für Kundendienst- oder Garantieangelegenheiten wenden Sie sich bitte an die in Kundendienst- oder Garantiedokumenten genannten Adressen.

Zur besonderen Beachtung

Sicherheit

- Das Typenschild mit Betriebsspannung, Leistungsaufnahme usw. befindet sich außen an der Geräterückseite.
- Bevor Sie das System in Betrieb nehmen, überprüfen Sie, ob die Betriebsspannung des Systems der lokalen Stromversorgung entspricht.
- Das System bleibt auch in ausgeschaltetem Zustand mit dem Stromnetz verbunden, solange das Netzkabel mit der Netzsteckdose verbunden ist.
- Wollen Sie das System längere Zeit nicht benutzen, ziehen Sie den Netzstecker aus der Steckdose. Um das System vom Netzstrom zu trennen, ziehen Sie das System aus der Netzsteckdose, indem Sie den Netzstecker festhalten. Ziehen Sie nicht am System selbst.
- Sollten Fremdkörper oder Flüssigkeiten in das System gelangen, trennen Sie es von der Netzsteckdose. Lassen Sie es von qualifiziertem Fachpersonal überprüfen, bevor Sie es wieder benutzen.
- Um einen elektrischen Schlag zu vermeiden, öffnen Sie das Gehäuse nicht. Überlassen Sie Wartungsarbeiten stets qualifiziertem Fachpersonal.

Aufstellung

- Stellen Sie das Netzteil nicht an einen Ort, an dem es folgenden Bedingungen ausgesetzt ist:
 - extremer Hitze. (z. B. in einem Wagen mit geschlossenen Fenstern.)
 - direktem Sonnenlicht oder einer nahen Wärmequelle.
 - mechanischen Erschütterungen oder Stößen.
 - einem Magnetfeld. (z. B. nahe bei einem Magneten, Lautsprecher oder Fernsehgerät.)
 - übermäßiger Staubentwicklung.

Betrieb

- Achten Sie darauf, dass die Stromstärke und die Spannung des Systems denen der Netzsteckdose entsprechen.
- Wenn die Eingangsstromstärke zu hoch ist, schaltet sich das Gerät aus Sicherheitsgründen automatisch aus.
- Schließen Sie dieses Gerät nicht an ein Radio oder an ein Gerät mit Radiotuner an. Andernfalls kann es zu Störgeräuschen kommen.
- Um Schäden zu vermeiden, achten Sie darauf, das Gerät nicht fallen zu lassen oder anderweitig Stoßen auszusetzen.
- Lösen Sie das Gerät nach dem Gebrauch von der Netzsteckdose und dem angeschlossenen Gerät.
- Ziehen Sie am Gerät, wenn Sie das Gerät von der Netzsteckdose trennen. Ziehen Sie nicht am USB-Kabel (gesondert erhältlich).
- Um einen Kurzschluss zu vermeiden, achten Sie darauf, dass die Kontakte des Geräts nicht mit einem Metallgegenstand in Berührung kommen.

Reinigung

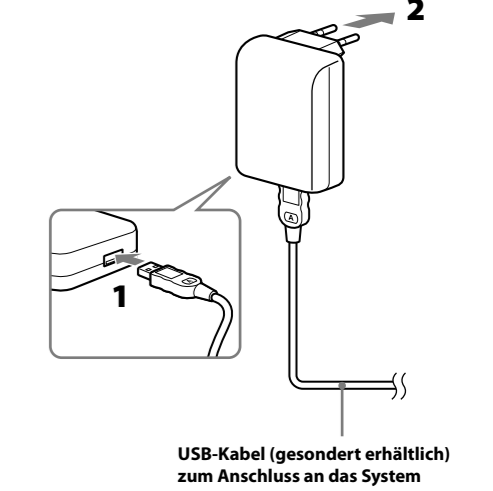
- Reinigen Sie das System mit einem weichen, trockenen Tuch. Bei hartnäckiger Verschmutzung reinigen Sie es mit einem weichen Tuch, das Sie leicht mit einer milden Reinigungslösung angefeuchtet haben, und reiben es anschließend mit einem weichen Tuch trocken.
- Verwenden Sie keine Lösungsmittel wie Alkohol, Verdünnung oder Benzin. Diese könnten die Oberfläche des Gehäuses angreifen.
- Wenn Sie ein chemisches Reinigungsmittel verwenden, beachten Sie bitte die Anweisungen zum jeweiligen Produkt.
- Wenn das Gehäuse des Systems mit einem Lösungsmittel, wie z. B. einem Insektizid, besprüht wird oder längere Zeit mit Gummi oder Vinyl in Berührung kommt, kann die Oberfläche des Gehäuses beschädigt werden.

Gebrauch

1 Schließen Sie das USB-Ladegerät/Netzteil mit einem USB-Kabel (gesondert erhältlich) an das Gerät („WALKMAN“* usw.) an.

- * „WALKMAN“ und das „WALKMAN“-Logo sind eingetragene Markenzeichen der Sony Corporation.

2 Stecken Sie das USB-Ladegerät/Netzteil in eine Netzsteckdose.



3 Stellen Sie am Gerät den Ladevorgang ein.
Bei einigen Geräten ist es nicht erforderlich, den Ladevorgang einzustellen. (Schlagen Sie dazu bitte in der Bedienungsanleitung zum Gerät nach.)

Hinweise

- Stecken Sie das USB-Ladegerät/Netzteil in eine nahe gelegene Netzsteckdose. Wenn ein Problem auftritt, ziehen Sie das Netzteil umgehend aus der Netzsteckdose.
- Verwenden Sie das Gerät bei einer Umgebungstemperatur von 5-35 °C.
- Der einwandfreie Betrieb kann bei Verwendung eines USB-Hubs oder USB-Verlängerungskabels nicht garantiert werden. Gehen Sie zum Anschließen der Geräte wie zum angeschlossenen Gerät („WALKMAN“ usw.) angegeben vor.

Verwenden des Netzteils im Ausland

Sie können das Netzteil mithilfe eines Zwischensteckers in jedem beliebigen Land oder Gebiet verwenden, in dem 100 V bis 240 V Wechselstrom, 50/60 Hz, zur Verfügung stehen. Wenn in dem anderen Land anders geformte Netzsteckdosen verwendet werden, verwenden Sie einen entsprechenden Zwischenstecker.

Fragen Sie in Ihrem Reisebüro nach dem Typ des Zwischensteckers, den Sie auf Ihren Reisen benötigen.

Technische Daten

Eingangsspannung	100 – 240 V Wechselstrom, 50/60 Hz
Nennausgangsspannung	5,0 V Gleichstrom
Nennausgangsstromstärke	800 mA
Leistungsaufnahme	7 W
Abmessungen	ca. 55 × 75 × 60 mm (B/H/T)
Gewicht	ca. 60 g

Änderungen, die dem technischen Fortschritt dienen, bleiben vorbehalten.

