

# AV Navigation

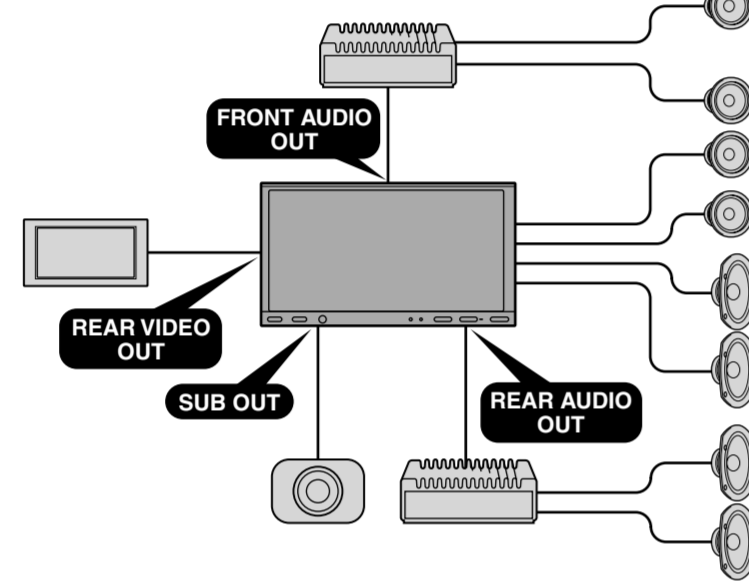
## Instalación/Conexiones Installazione/Collegamenti

XNV-L77BT XNV-770BT  
XNV-L66BT XNV-660BT

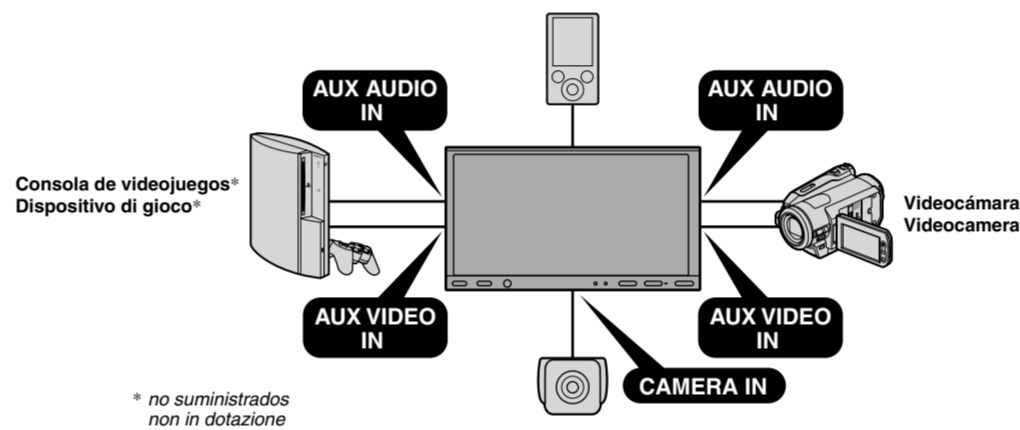
©2010 Sony Corporation Printed in Thailand



### 2 A



### B



\* no suministrado  
non in dotazione

### 3

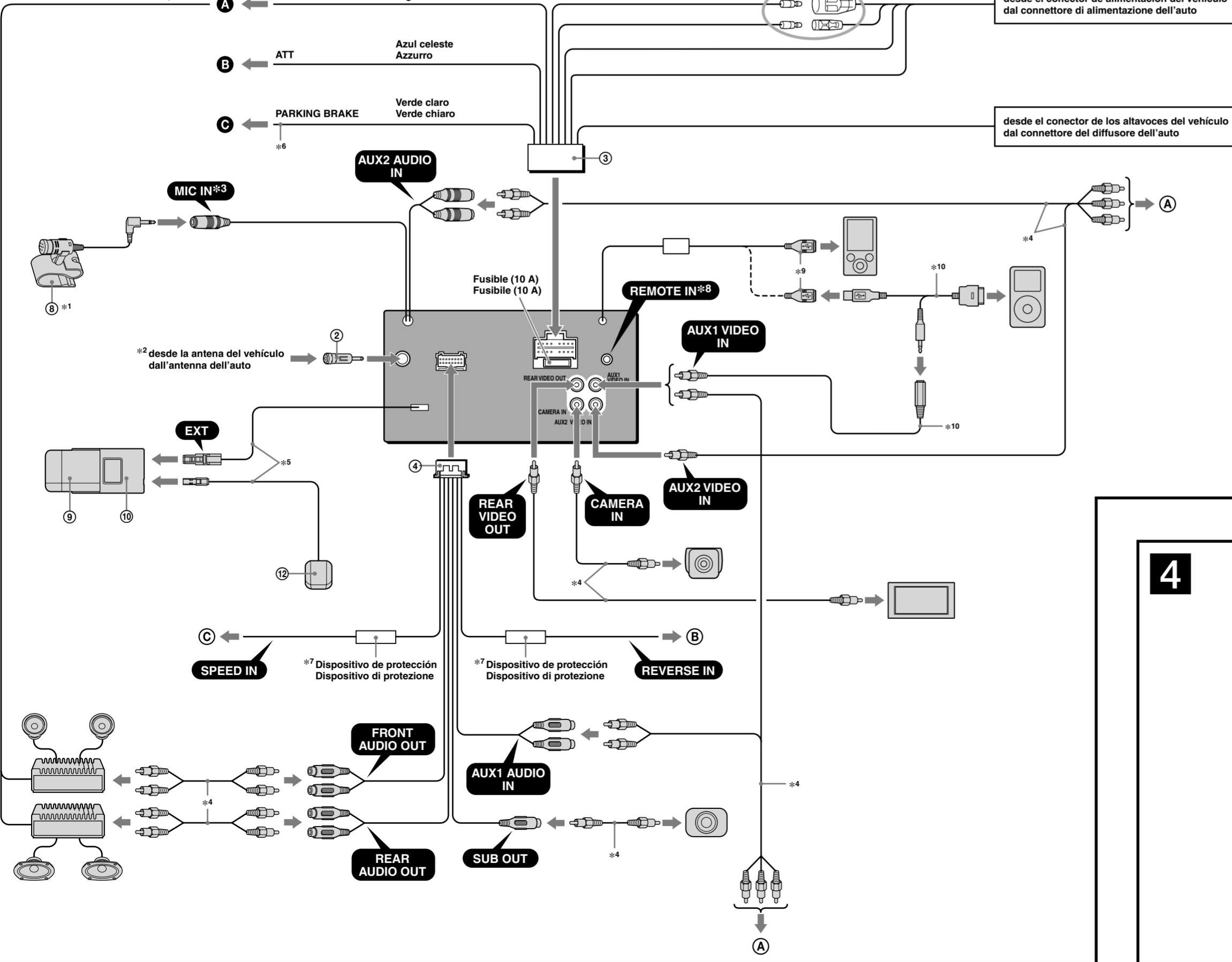
- \*1 Para obtener más información acerca de la instalación del micrófono, consulte "Instalación del micrófono (5)" en el reverso.
- \*2 Nota para la conexión de la antena: Si la antena del vehículo cumple con la norma ISO (Organización Internacional de Normalización), utilice el adaptador (9) suministrado para conectarla. En primer lugar, conecte la antena del vehículo al adaptador suministrado y, a continuación, conecte el adaptador a la toma de la antena de la unidad principal.
- \*3 Independientemente de si va a utilizarlo, pase el cable de entrada MIC de modo que no obstaculice las manijas de conducción. Fije los cables con una abrazadera para cables o similar, si los instala en la zona de los pies.
- \*4 Cable con terminales RCA (no suministrado).
- \*5 No utilice alargadores. Conecte únicamente los cables y los conectores al soporte para coche (8).
- \*6 Para obtener más información sobre la conexión del cable del freno de mano (11), consulte "Conexión del cable del freno de mano (11)" en el reverso.
- \*7 No extraiga el dispositivo de protección.
- \*8 Es posible que se necesite un adaptador antes de su utilización.
- \*9 Cable de conexión USB RC-200IPV (no suministrado). Asegúrese de conectar la clavija de salida de vídeo a la toma AUX1 VIDEO IN. Para obtener más información, consulte el manual de instrucciones del modelo RC-200IPV.
- \*10 Para obtener más información sobre la instalación del micrófono, consulte "Instalación del micrófono (5)" en el reverso.
- \*11 Nota para el cable de conexión de la antena: Si la antena del vehículo cumple con la norma ISO (International Organization for Standardization), utilice el adaptador (9) suministrado para conectarla. En primer lugar, conecte la antena del vehículo al adaptador suministrado y, a continuación, conecte el adaptador a la toma de la antena del aparato principal.
- \*12 Independientemente del tipo de vehículo que utilice, asegúrese de que el cable de conexión de vídeo de la toma AUX1 VIDEO IN no interfiera con la guía. Si los cables se instalan en la parte del tablero reservada a los pies, fíjalos con fermacarras o similares.
- \*13 Cavo a piedini RCA (non in dotazione).
- \*14 Para obtener más información, consulte el "Diagrama de conexión de la alimentación" que encontrará en el reverso.
- \*15 Para obtener más información, consulte el "Diagrama de conexión de la alimentación" que se encuentra en el reverso.
- \*16 No utilice prolongues. Solo si los cables y los conectores dedicados deben ser conectados al car dock (8).
- \*17 Para obtener más información sobre el cable de conexión de la antena, consulte "Conexión del cable del freno de mano (11)".
- \*18 No retire el dispositivo de protección.
- \*19 Podría ser necesario un adaptador separado.
- \*20 Cavo de conexión USB RC-200IPV (non in dotazione). Assicurarsi di collegare la spina di uscita video ad AUX1 VIDEO IN. Per ulteriori informazioni consultare il manuale delle istruzioni del modello RC-200IPV.

Corriente máx. de alimentación de 0.3 A  
Alimentazione massima fornita 0.3 A

Con rayas azules y blancas  
Rigato blu e bianco

Azul celeste  
Azzurro

Verde claro  
Verde chiaro

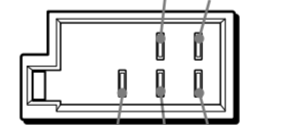


Para obtener más información, consulte el "Diagrama de conexión de la alimentación" que encontrará en el reverso.

4	Amarillo	fuente de alimentación continua
5	Azul	control de la antena motorizada
6	Naranjas y blancas	fuente de alimentación de iluminación conmutada
7	Rojo	fuente de alimentación conmutada
8	Negro	masa tierra

Las posiciones 1, 2 y 3 no tienen pines.

Le posizioni 1, 2 e 3 non hanno piedini.



1	Morado	+	Altavoz, posterior, derecho
2	Viola	-	Altavoz, posterior, derecho
3	Gris	+	Altavoz, frontal, derecho
4	Grigio	-	Altavoz, frontal, derecho
5	Blanco	+	Altavoz, frontal, izquierdo
6	Bianco	-	Altavoz, frontal, izquierdo
7	Verde	+	Altavoz, posterior, izquierdo
8	Verde	-	Altavoz, posterior, izquierdo

Los cables de las posiciones de polaridad negativa 2, 4, 6 y 8 son rayados. Le posizioni a polarità negativa 2, 4, 6 e 8 hanno cavi rigati.

**Nota sobre la conexión**  
Si el altavoz no está conectado correctamente, aparecerá "Fallo de la conexión de salida" en la pantalla. Si es así, compruebe la conexión del altavoz.  
Si desea utilizar el monitor para los asientos traseros, conecte el cable del interruptor del freno de mano a la masa (tierra).  
**Nota sobre las cables no utilizados**  
Díe las protecciones puestas en los terminales de los cables que no utiliza.

**Nota sobre la apertura/cierre del panel frontal (sólo XNV-L77BT/770BT)**  
Para abrir/cerrar el panel frontal con facilidad, compruebe que se puede insertar/expulsar un disco fácilmente y, en especial, para asegurar una conducción segura, es necesario dejar una determinada distancia entre el panel frontal y la palanca de cambios. La distancia necesaria varía en base a la posición de la palanca de cambios del vehículo. Antes de instalar la unidad, seleccione cuidadosamente una ubicación de instalación para asegurarse de que puede conducir con seguridad.

**Ajuste del ángulo de montaje**  
Ajuste el ángulo de montaje a menos de 45°.

**Conexión del cable del freno de mano (4)**  
Asegúrese de conectar el cable del freno de mano (de color verde claro) de (4) al cable del interruptor del freno de mano. La posición de montaje del cable del interruptor del freno de mano depende de su vehículo. Consulte con su concesionario o con el distribuidor de Sony más cercano para obtener más información.

### 4



Freno de pie  
Freno de pedal

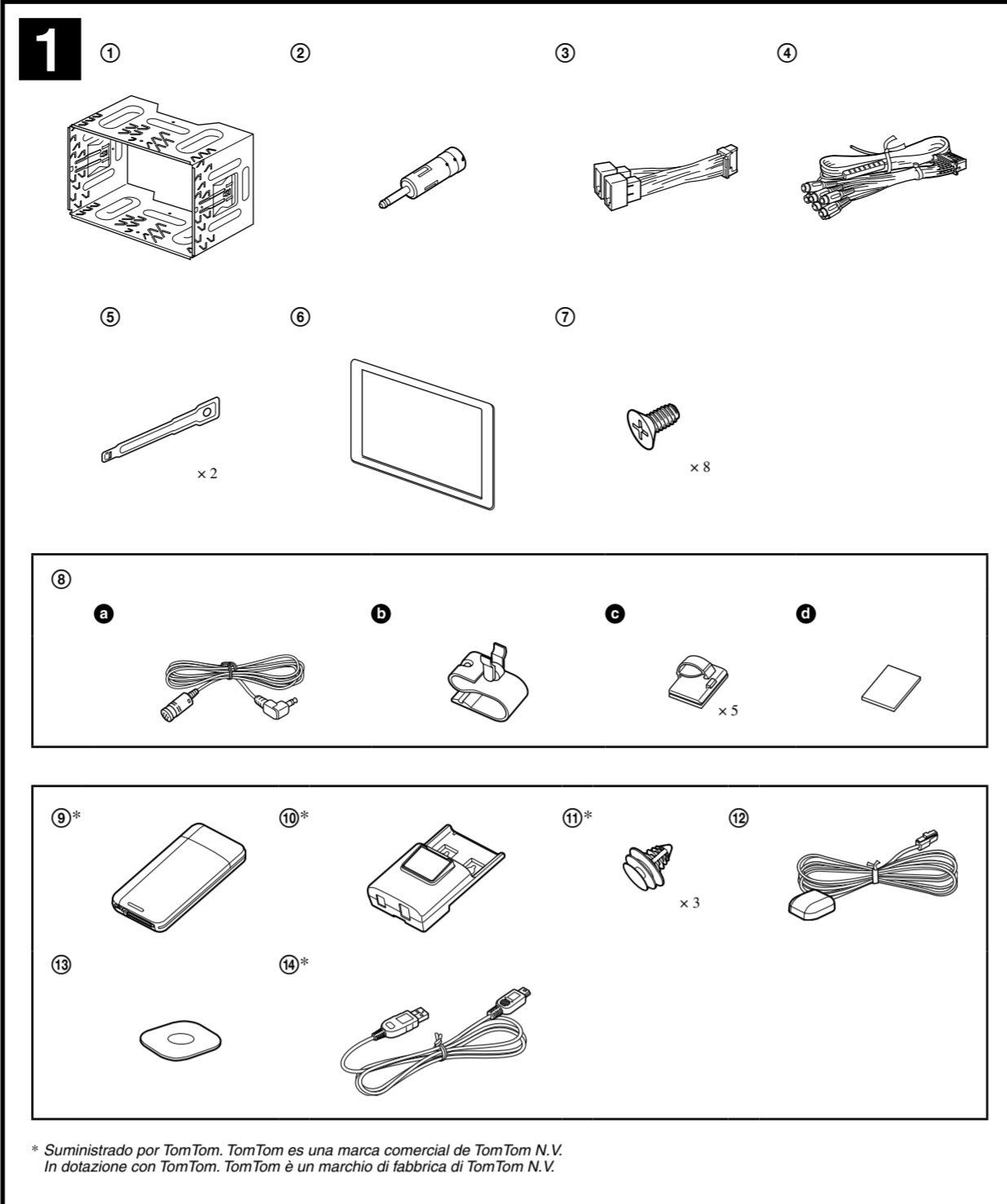


Freno de mano  
Freno a mano

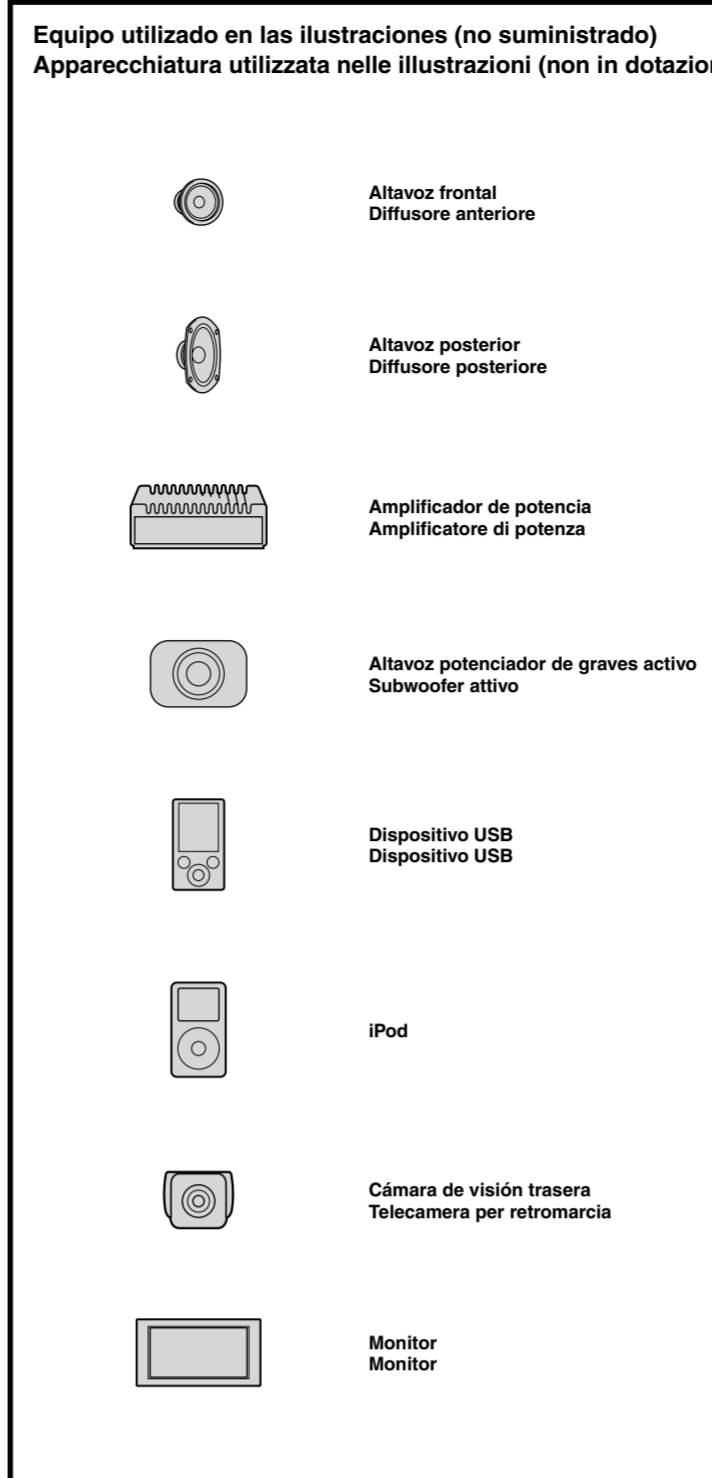


Cable del interruptor del freno de mano  
Cavo di commutazione del freno a mano

Cable del interruptor del freno de mano  
Cavo di commutazione del freno a mano



\* Suministrado por TomTom. TomTom es una marca comercial de TomTom N.V. In dotazione con TomTom. TomTom è un marchio di fabbrica di TomTom N.V.



### Equipo utilizado en las ilustraciones (no suministrado) Apparecchiatura utilizzata nelle illustrazioni (non in dotazione)

- Altavoz frontal  
Diffusore anteriore
- Altavoz posterior  
Diffusore posteriore
- Amplificador de potencia  
Amplificatore di potenza
- Altavoz potencional de graves activo  
Subwoofer attivo
- Dispositivo USB  
Dispositivo USB
- Pod
- Cámara de visión trasera  
Telecamera per retromarcia
- Monitor  
Monitor

### Precauciones

- Esta unidad ha sido diseñada para alimentarse sólo con cc de 12 V CC con masa negativa.
- No desmonte ni modifique la unidad.
- No la instale en ubicaciones que puedan interferir con el funcionamiento del airbag.
- No coloque los cables debajo de ningún tornillo ni los aprisione con partes móviles (p.ej. los ralles del asiento).
- Antes de realizar las conexiones, desactive el encendido del vehículo para evitar cortocircuitos.
- Conecte el cable de suministro de alimentación (2) a la unidad y a los altavoces antes de conectarlo al conector de alimentación auxiliar.
- Conecte todos los cables de conexión a masa a un punto común.
- Por razones de seguridad, asegúrese de aislar con cinta aislante los cables sueltos que no estén conectados.
- No presione la pantalla de cristal líquido al instalar la unidad.
- No instale la unidad con el ángulo del monitor cambiado.

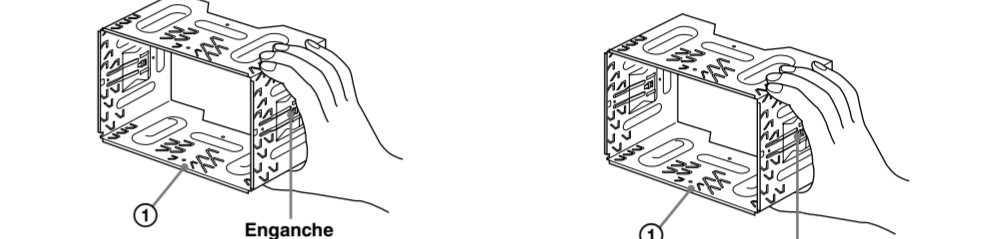
- Notes sobre el cable de fuente de alimentación (amarillo)
- Cuando conecte esta unidad en combinación con otros componentes estéreo, la capacidad nominal del circuito conectado del automóvil debe ser superior a la suma del fusible de cada componente.
- Si no hay circuitos del automóvil con una capacidad nominal suficientemente alta, conecte la unidad directamente a la batería.

### Lista de componentes

- Los números de la lista corresponden a los de las instrucciones.
- El soporte (1) se encuentra montado en la unidad de fábrica. Antes de montar la unidad, utilice las llaves de liberación (2) para extraer el soporte (1) de la unidad. Para obtener más información, consulte "Extracción del soporte (1)" en el reverso de la hoja.
- Guarde las llaves de liberación (2) para utilizarlas en el futuro, ya que también son necesarias para extraer la unidad del vehículo.
- Monte los componentes del micrófono (3) antes de utilizarlo. Para obtener más información, consulte "Instalación del micrófono (3)" en el reverso.
- El cable USB (9) se utiliza para conectar el módulo de navegación (4) a su ordenador.

### Precaución

Tenga mucho cuidado al manipular el soporte (1) para evitar posibles lesiones en los dedos.



Nota: Antes de instalar la unidad, compruebe que los enganches de ambos lados del soporte (1) están doblados hacia adentro 3.5 mm. Si no lo están o están doblados hacia afuera, la unidad no se instalará correctamente y puede saltar.

### Ejemplo de conexiones

- Notes (2-A): Asegúrese de conectar primero el cable de conexión a masa antes de realizar la conexión del amplificador. La alarma sonará únicamente si se utiliza el amplificador incorporado.
- Nota (2-B): No es posible utilizar los dispositivos opcionales simultáneamente, aunque se encuentren conectados a todos los terminales.

### Diagrama de conexión

- A AMP REMOTE IN de un amplificador de potencia opcional. Esta conexión es sólo para amplificadores. La conexión de cualquier otro sistema puede dañar la unidad.
- Al cable de interfaz de un teléfono de automóvil.
- Al cable del interruptor del freno de mano.
- A equipos auxiliares, por ejemplo, a un reproductor multimedia portátil, a una consola de videojuegos, etc. (no suministrados).
- Al terminal de alimentación de +12 V del cable de la luz trasera del vehículo (únicamente cuando se conecta la cámara de visión trasera).
- Al cable de señal de velocidad.

### Consejo

Es posible que algunos vehículos no reciban la señal correctamente. En este caso, póngase en contacto con el distribuidor de Sony más cercano.

### Advertencia

Si la antena motorizada no dispone de caja de relé, es posible que la conexión de esta unidad mediante el cable de alimentación (2) suministrado provoque daños en la antena.

Nota sobre los cables de control y de fuente de alimentación:  
El cable de control de la antena motorizada (azul) suministrado es de +12 V CC cuando se acciona el interruptor o activa la función AF (Frecuencias alternativas) o TA (Notificación de tráfico).  
Si el vehículo tiene una antena de FM/MLV/LV incorporada en el cristal trasero/lateral, conecte el cable de control de la antena motorizada (azul) o el cable de alimentación auxiliar (rojo) al terminal de alimentación del amplificador de señal de la antena existente. Para obtener más información, consulte a su distribuidor.  
Con esta unidad no es posible utilizar una antena motorizada sin caja de relé.

Consejo para protección de la memoria:  
Si conecta el cable de fuente de alimentación amarillo, el circuito de la memoria recibirá siempre alimentación, aunque apague el interruptor de encendido.

Nota sobre la conexión de los altavoces:  
Antes de conectar los altavoces, desconecte la alimentación de la unidad.  
Utilice altavoces con una impedancia de 4 a 8 ohmios con la capacidad de potencia adecuada para evitar que se dañen.  
No conecte los terminales de altavoz al chasis del vehículo ni conecte los terminales del altavoz derecho con los del izquierdo.  
No conecte el cable de conexión a masa de esta unidad al terminal negativo (-) del altavoz.  
No conecte los altavoces en paralelo.  
Conecte solamente altavoces pasivos. Si conecta altavoces activos (con amplificadores incorporados) a los terminales de altavoz, puede dañar la unidad.  
Para evitar fallos de funcionamiento, no utilice los cables de altavoz incorporados instalados en el vehículo si su unidad comparte un cable negativo común (-) para los altavoces derecho e izquierdo.  
No conecte los cables de altavoz de la unidad entre sí.

### Nota sobre la conexión

Si el altavoz no está conectado correctamente, aparecerá "Fallo de la conexión de salida" en la pantalla. Si es así, compruebe la conexión del altavoz.  
Si desea utilizar el monitor para los asientos traseros, conecte el cable del interruptor del freno de mano a la masa (tierra).  
**Nota sobre las cables no utilizados**  
Díe las protecciones puestas en los terminales de los cables que no utiliza.

### Precauciones

- Elija cuidadosamente el lugar de montaje de forma que la unidad no interfiera con las funciones normales de conducción.
- Evite instalar la unidad donde pueda quedar expuesta a polvo, suciedad, vibraciones excesivas o a temperaturas como, por ejemplo, a la luz solar directa o cerca de conductos de calefacción.
- Para realizar una instalación segura y firme, utilice solamente los componentes de montaje suministrados.
- Nota sobre la apertura/cierre del panel frontal (sólo XNV-L77BT/770BT)  
Para abrir/cerrar el panel frontal con facilidad, compruebe que se puede insertar/expulsar un disco fácilmente y, en especial, para asegurar una conducción segura, es necesario dejar una determinada distancia entre el panel frontal y la palanca de cambios. La distancia necesaria varía en base a la posición de la palanca de cambios del vehículo. Antes de instalar la unidad, seleccione cuidadosamente una ubicación de instalación para asegurarse de que puede conducir con seguridad.

### Ajuste del ángulo de montaje

Ajuste el ángulo de montaje a menos de 45°.

### Conexión del cable del freno de mano (4)

Asegúrese de conectar el cable del freno de mano (de color verde claro) de (4) al cable del interruptor del freno de mano. La posición de montaje del cable del interruptor del freno de mano depende de su vehículo. Consulte con su concesionario o con el distribuidor de Sony más cercano para obtener más información.



Palanca de cambios  
Leva del cambio

Ajuste del ángulo de montaje  
Regule l'angolo di montaggio in modo che sia inferiore a 45°.

Conexión del cable del freno de mano (4)  
Assicurarsi di collegare il cavo del freno a mano (verde chiaro) di (4) al cavo di commutazione del freno a mano dell'auto. La posizione di montaggio del cavo di commutazione del freno a mano varia in base all'auto. Per ulteriori informazioni, consultare l'autococoncessionario di fiducia o il più vicino rivenditore Sony.

Regolazione dell'angolo di montaggio  
Regolare l'angolo di montaggio in modo che sia inferiore a 45°.

Collegamento del cavo del freno a mano (4)  
Assicurarsi di collegare il cavo del freno a mano (verde chiaro) di (4) al cavo di commutazione del freno a mano dell'auto. La posizione di montaggio del cavo di commutazione del freno a mano varia in base all'auto. Per ulteriori informazioni, consultare l'autococoncessionario di fiducia o il più vicino rivenditore Sony.

Assicurarsi di collegare il cavo del freno a mano (verde chiaro) di (4) al cavo di commutazione del freno a mano dell'auto. La posizione di montaggio del cavo di commutazione del freno a mano varia in base all'auto. Per ulteriori informazioni, consultare l'autococoncessionario di fiducia o il più vicino rivenditore Sony.

### Attenzione

- Questo apparecchio è stato progettato per l'uso solo a 12 V CC con massa negativa.
- Non smontare o modificare l'apparecchio.
- Non installare l'apparecchio in luoghi in cui potrebbe interferire con il funzionamento del sistema airbag.
- Evitare che i cavi rimangano bloccati da una vite o incastrati nelle parti mobili (ad esempio nelle guide scorrevoli dei sedili).
- Prima di effettuare i collegamenti, spegnere il motore dell'autovettura e evitare di causare cortocircuiti.
- Collegare il cavo di collegamento dell'alimentazione (2) all'apparecchio e ai diffusori prima di collegarlo al conettore di alimentazione ausiliaria.
- Portare tutti i cavi di massa a un punto di massa comune.
- Per sicurezza, assicurarsi di isolare qualsiasi cavo non collegato utilizzando del nastro adesivo.
- Durante l'installazione dell'apparecchio, prestare attenzione a non toccare lo schermo LCD.
- Assicurarsi di non installare l'apparecchio con l'angolazione del monitor modificata.

### Nota sul cavo di alimentazione (giallo)

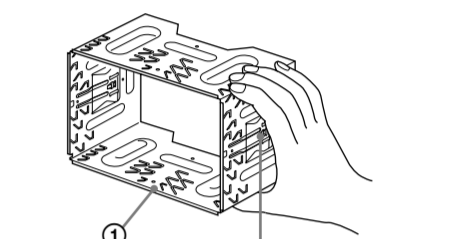
- Se questo apparecchio viene collegato in combinazione con altri componenti stereo, la potenza nominale dei circuiti dell'automobile deve essere superiore a quella prodotta dalla somma dei fusibili di ciascun componente.
- Se la potenza nominale dei circuiti dell'automobile non è sufficiente, collegare l'apparecchio direttamente alla batteria.

### Elenco dei componenti

- I numeri nella lista corrispondono a quelli riportati nelle istruzioni.
- La staffa (1) è applicata all'apparecchio prima della spedizione. Prima di montare l'apparecchio, utilizzare le chiavette di rilascio (2) per rimuovere la staffa (1) dall'apparecchio. Per ulteriori informazioni, vedere "Rimozione della staffa (1)" sul lato opposto del foglio.
- Conservare le chiavette di rilascio (2) per un uso futuro in quanto sono necessarie per rimuovere l'apparecchio dall'auto.
- Prima dell'uso, montare le parti del microfono (3). Per ulteriori informazioni, consultare la sezione "Installazione del microfono (3)" sul lato opposto.
- Il cavo USB (9) è utilizzato per collegare il modulo di navigazione (4) al computer.

### Attenzione

Maneggiare la staffa (1) con cautela per evitare di ferirsi le mani.



Nota: Prima di installare l'apparecchio, accertarsi di ripiegare i fermi presentati all'interno del nastro adesivo (2) verso l'interno di 3 mm. Se i fermi sono dritti o ripiegati verso l'esterno, l'apparecchio non verrà installato in modo sicuro e potrebbe fuoriuscire.

### Esempio di collegamento

- Nota (2-A): Assicurarsi di collegare il cavo di massa a terra prima di collegare l'apparecchio all'amplificatore.
- L'allarme viene emesso solo se è in uso l'amplificatore incorporato.
- Nota (2-B): Non è possibile utilizzare contemporaneamente i dispositivi opzionali, anche se questi sono collegati a tutti i terminali.

### Schema di collegamento

- A AMP REMOTE IN di un amplificatore di potenza opzionale. Questo collegamento è riservato esclusivamente agli amplificatori. Non collegare un tipo di sistema diverso onde evitare di causare danni all'apparecchio.
- Al cavo di interfaccia di un telefono per auto.
- Al cavo di commutazione del freno a mano.
- All'apparecchio ausiliare, quale ad esempio un lettore portatile, un dispositivo di gioco e così via (non in dotazione).
- Al terminale di alimentazione da +12 V del cavo spia della retromarcia dell'auto (solo se viene collegata la telecamera per retromarcia).
- Al cavo del segnale di velocità.

### Suggerimento

È possibile che alcune auto non siano in grado di ricevere il segnale in modo corretto. In tal caso, rivolgersi al più vicino rivenditore Sony.

### Avvertenza

Quando si collega l'apparecchio con il cavo di alimentazione in dotazione (2), si potrebbe danneggiare l'antenna elettrica se questa non dispone di scatola a relé.

Nota sui cavi di controllo e di alimentazione:  
Il cavo (blu) di controllo dell'antenna elettrica fornisce l'alimentazione a 12 V CC quando si attiva il sintonizzatore oppure la funzione TA (notifica sul traffico) o AF (frequenze alternative) o TA (notifica di traffico).  
Se l'automobile è dotata di antenna FM/MLV/LV incorporata nel vetro posteriore/laterale, collegare il cavo (blu) di controllo dell'antenna motorizzata (blu) o il cavo di alimentazione (rosso) al terminale di alimentazione del preamplificatore di segnale di la antenna esistente. Per ulteriori informazioni, consultare il proprio fornitore.  
Non è possibile usare un'antenna elettrica senza scatola a relé con questo apparecchio.

Quando il cavo di ingresso alimentazione giallo è collegato, viene sempre fornita alimentazione al circuito di memoria anche quando l'interruttore di accensione è spento.

### Nota sul collegamento dei diffusori

Prima di collegare i diffusori, spegnere l'apparecchio.  
Usare diffusori di impedenza compresa tra 4 e 8 ohm e con capacità di potenza adeguata, altrimenti i diffusori potrebbero venire danneggiati.  
Non collegare i terminali del sistema diffusori al telaio dell'auto e non collegare i terminali dei diffusore destro a quelli del diffusore sinistro.  
Non collegare il cavo di terra di questo apparecchio al terminal negativo (-) del diffusore.  
Non collegare i diffusori in parallelo.  
Assicurarsi di collegare soltanto diffusori passivi, poiché il collegamento di diffusori attivi, dotati di amplificatori incorporati, ai terminali dei diffusori potrebbe danneggiare l'apparecchio.  
Per evitare problemi di funzionamento, non utilizzare i cavi dei diffusori incorporati installati nell'automobile se l'apparecchio condivide un cavo comune negativo (-) per i diffusori destro e sinistro.  
Non collegare fra loro i cavi dei diffusori dell'apparecchio.

### Nota sul collegamento

Se l'amplificatore e il diffusore non sono collegati correttamente, "Output connection failure" viene visualizzato nel display. In tal caso, accertarsi che l'amplificatore e il diffusore siano collegati correttamente.  
Se viene utilizzato il monitor per i sedili posteriori, collegare il cavo di commutazione del freno a mano alla massa (terra).  
**Nota sui cavi non utilizzati**  
Díe le protecciones puestas en los terminales cuando el cavo non utilize.

### Precauzioni

- Scegliere con attenzione la posizione per l'installazione in modo che l'apparecchio non interferisca con le funzioni di conduzione.
- Evitare di installare l'apparecchio dove sia soggetto ad alte temperature, come alla luce solare diretta o al getto di aria calda dell'impianto di riscaldamento, o dove possa essere soggetto a polvere, sporcizia e vibrazioni eccessive.
- Usare solo il materiale di montaggio in dotazione per un'installazione stabile e sicura.

### Nota sull'apertura/chiusura del pannello anteriore (solo modelli XNV-L77BT/770BT)

Per aprire/chiusura il pannello anteriore, per inserir/estrarre un disco in modo semplice e soprattutto per assicurare una guida sicura, è necessario mantenere una certa distanza tra il pannello anteriore e la leva del cambio. La distanza necessaria varia in base alla posizione della leva cambio dell'auto. Prima di installare l'apparecchio, scegliere con attenzione la posizione per l'installazione in modo che le operazioni di guida risultino sicure.

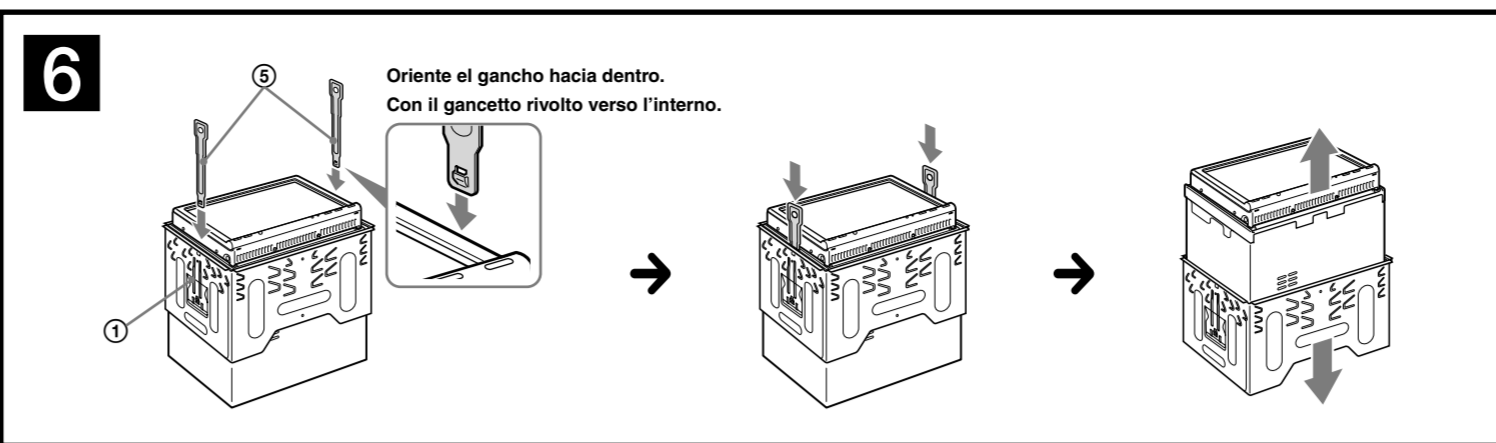
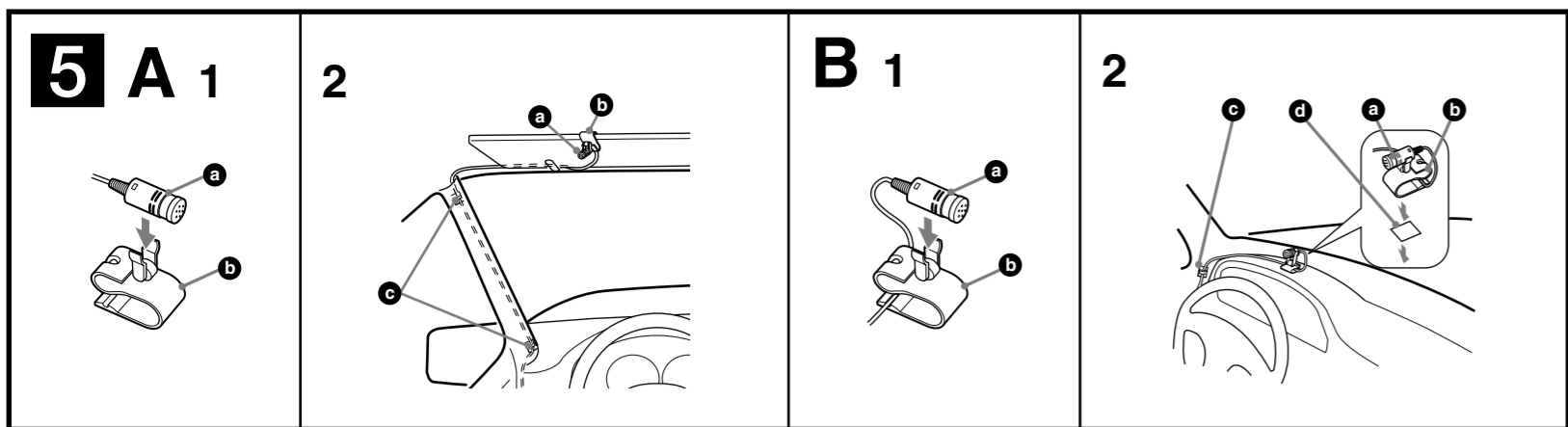
Palanca di cambio  
Leva del cambio

Regolazione dell'angolo di montaggio  
Regolare l'angolo di montaggio in modo che sia inferiore a 45°.

Collegamento del cavo del freno a mano (4)  
Assicurarsi di collegare il cavo del freno a mano (verde chiaro) di (4) al cavo di commutazione del freno a mano dell'auto. La posizione di montaggio del cavo di commutazione del freno a mano varia in base all'auto. Per ulteriori informazioni, consultare l'autococoncessionario di fiducia o il più vicino rivenditore Sony.

Assicurarsi di collegare il cavo del freno a mano (verde chiaro) di (4) al cavo di commutazione del freno a mano dell'auto. La posizione di montaggio del cavo di commutazione del freno a mano varia in base all'auto. Per ulteriori informazioni, consultare l'autococoncessionario di fiducia o il più vicino rivenditore Sony.

Assicurarsi di collegare il cavo del freno a mano (verde chiaro) di (4) al cavo di commutazione del freno a mano dell'auto. La posizione di montaggio del cavo di commutazione del freno a mano varia in base all'auto. Per ulteriori informazioni, consultare l'autococoncessionario di fiducia o il più vicino rivenditore Sony.

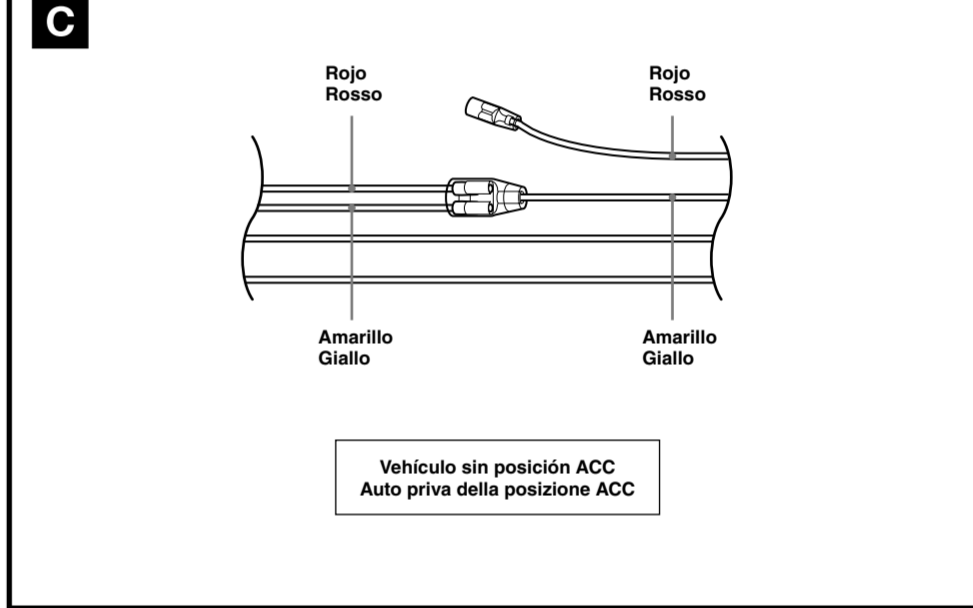
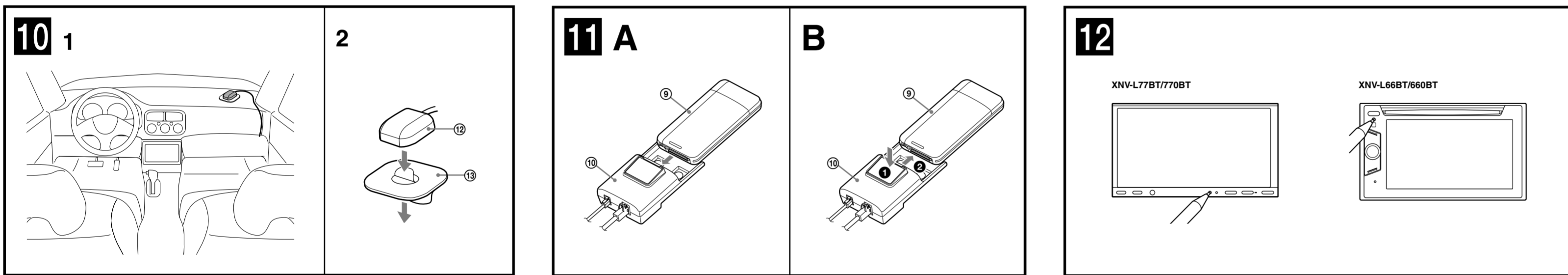
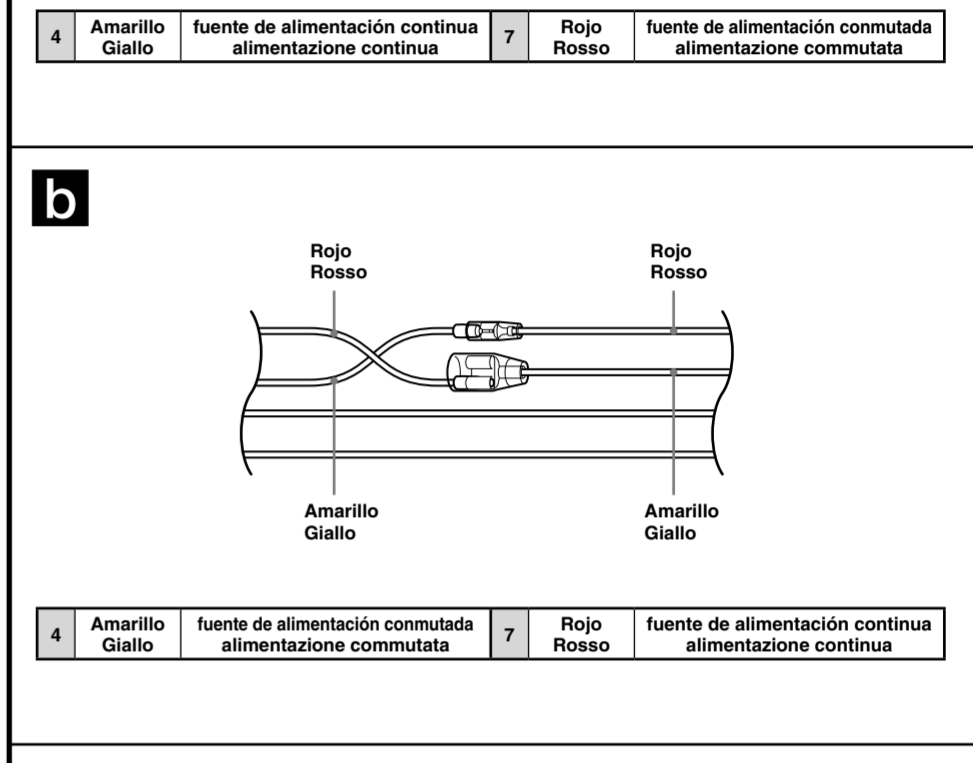
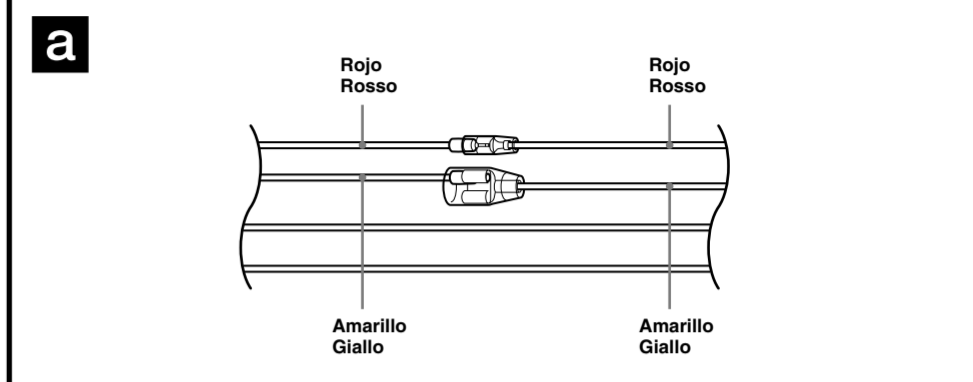
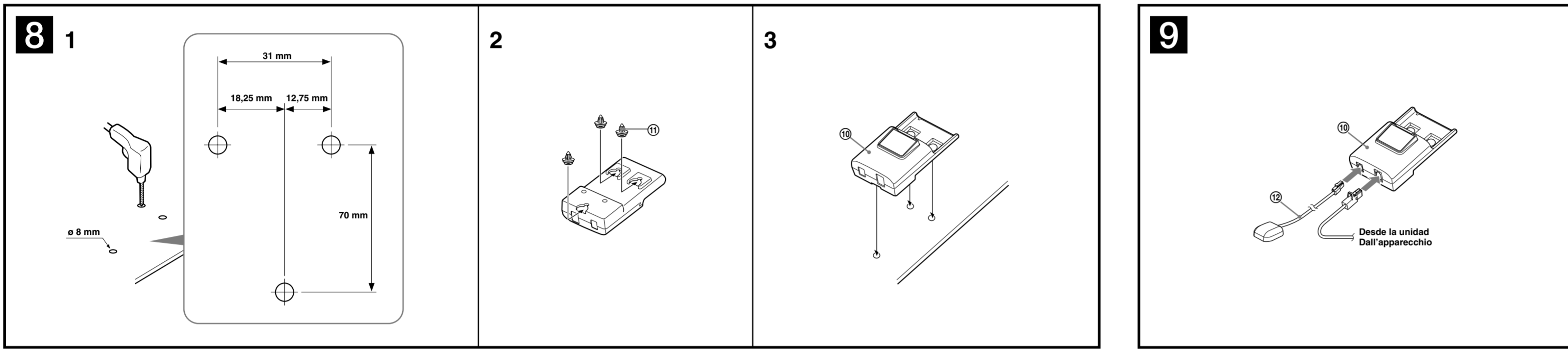
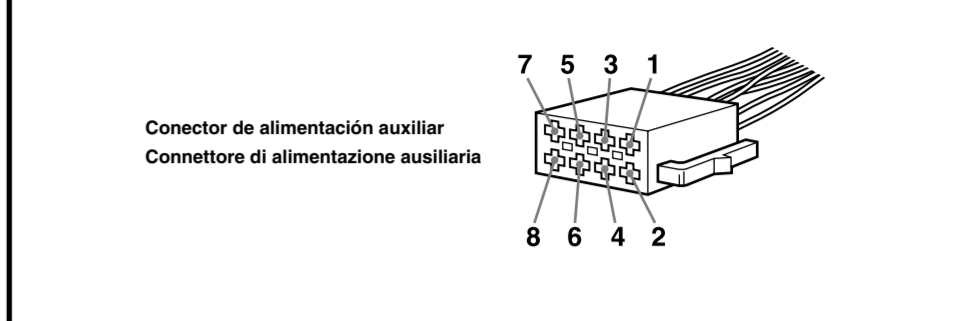
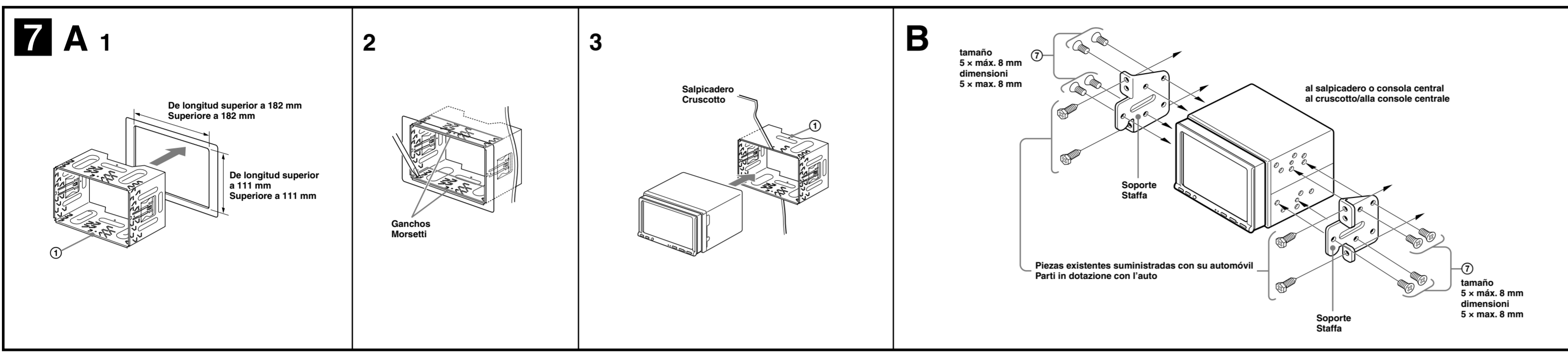


## Diagrama de conexión de la alimentación

El conector de alimentación auxiliar puede variar según el vehículo. Consulte el diagrama de conexión de la alimentación auxiliar del vehículo para asegurarse de que realiza las conexiones correctamente. Hay tres tipos básicos de diagramas (se muestran a continuación). Es posible que deba intercambiar las posiciones de los cables rojo y amarillo del cable de conexión de la alimentación del equipo estéreo del vehículo. Una vez que haya realizado las conexiones de los cables de la fuente de alimentación conmutada correctamente, conecte la unidad a la alimentación del vehículo. Si desea realizar alguna consulta o solucionar algún problema relativo a la conexión de la unidad que no se trate en este manual, póngase en contacto con el concesionario en el que ha adquirido el vehículo.

## Diagramma dei collegamenti di alimentazione

Il connettore di alimentazione ausiliaria può variare a seconda della macchina. Controllare il diagramma del connettore di alimentazione ausiliaria della macchina per essere sicuri che i collegamenti corrispondano correttamente. Vi sono tre tipi di base (illustrazione sotto). Potrà essere necessario cambiare le posizioni dei fili rosso e giallo nel cavo di alimentazione dello stereo della macchina. Dopo aver fatto corrispondere i collegamenti e aver comutato i cavi di alimentazione, collegare l'apparecchio all'alimentazione della macchina. Se si hanno domande o se sorgono problemi che non sono stati trattati nel manuale nel collegare l'apparecchio, contattare l'autoconcessionario.



## Instalación del micrófono 5

Para capturar su voz durante las llamadas con manos libres, es necesario instalar el micrófono ⑤.

**Precuciones**

- Mantenga el micrófono alejado de lugares con humedad y temperaturas muy altas.
- Es extremadamente peligroso que el cable se enrolle alrededor del volante o de la palanca de cambios. Asegúrese de impedir que el cable y otros componentes obstruyan la conducción.
- Si el vehículo dispone de airbags u otros dispositivos de amortiguación de impactos, póngase en contacto con el establecimiento donde ha adquirido esta unidad o con el concesionario de automóviles antes de llevar a cabo la instalación.

## 5-A Instalación en la visera

- 1 Instale el micrófono ⑤ en el clip ⑥.
- 2 Instale el clip ⑥ en la visera.

## 5-B Instalación en el salpicadero

- 1 Instale el micrófono ⑤ en el clip ⑥ y, a continuación, coloque el cable en la ranura del clip ⑥.
- 2 Enganche el clip ⑥ en el salpicadero con la cinta adhesiva de dos caras ⑦.

**Nota**  
Antes de colocar la cinta adhesiva de doble cara ⑦, limpie la superficie del salpicadero con un paño seco.

**Ajuste del ángulo del micrófono**  
Ajuste el ángulo del micrófono en la posición adecuada.

**Nota**  
El micrófono gira sobre un único eje, como muestra el siguiente diagrama. No lo gire incorrectamente a la fuerza.



## Extracción del soporte 6

Antes de instalar la unidad, extraiga el soporte ⑥ de la unidad.

- 1 Inserte ambas llaves de liberación ⑧ entre la unidad y el soporte ⑥ hasta que encajen.
- 2 Presione el soporte ⑥ y, a continuación, levante la unidad para separar ambos elementos.

## Conexión de los cables al soporte para coche 9

Conecte el cable de conexión de la navegación y el cable de la antena GPS ⑨ al soporte para coche ⑨. Oírán un clic cuando haya llegado al tope.

## Montaje de la unidad 7

### 7-A Montaje de la unidad con el soporte suministrado

**Nota (7-A-2)**  
Doble estos ganchos hacia fuera para engancharlos firmemente.

### 7-B Montaje de la unidad en un vehículo japonés

Es posible que pueda instalar esta unidad en algunos vehículos de marcas japonesas sin necesidad de utilizar el soporte suministrado. En caso de que no pueda, póngase en contacto con el distribuidor de Sony.

Para montar esta unidad en los soportes preinstalados del vehículo, utilice los tornillos ⑩ suministrados en los orificios para los tornillos correspondientes en función de su automóvil: T corresponde a TOYOTA, M a MITSUBISHI y N a NISSAN.

## Instalación de la antena GPS 10

• Elija un sitio donde nada obstruya la recepción del satélite GPS para obtener la mejor señal posible.

• Asegúrese de que la antena GPS ⑩ no causa interferencias a los dispositivos del vehículo.

• Algunos tipos de parabrisas bloquean la recepción de las ondas radioeléctricas de los satélites GPS. Si la recepción es mala con la antena GPS ⑩ instalada dentro del coche, pruebe a instalarla fuera.

**1 Decida el punto del salpicadero o de la bandeja trasera donde instalará el dispositivo y, luego, limpie la superficie elegida.**  
Elija una superficie plana que cumpla los siguientes requisitos:

- La antena GPS ⑩ debe poder colocarse en posición horizontal.
- No debe bloquear el accionamiento del airbag del lado del pasajero.
- La recepción del satélite GPS no debe quedar bloqueada por ningún elemento del interior del coche ni por los limpiaparabrisas.

**2 Coloque la lámina base ⑪ y, después, la antena GPS ⑩ encima.**

**Nota**

- No olvide colocar la lámina base ⑪. De lo contrario, es posible que no reciba la señal correctamente.
- No meta la antena GPS ⑩ cerca de otros dispositivos electrónicos. De lo contrario, puede experimentar problemas con la recepción de la señal.
- Si la superficie de la lámina base ⑪ está fría, es posible que la cinta adhesiva de doble cara no se pegue bien. En este caso, caliéntela con un secador u otro dispositivo antes de aplicar la cinta.
- Si no dispone de una superficie plana en la que instalar la antena GPS ⑩, doble la lámina base ⑪ antes de instalarla para que se adapte a la superficie redondeada.

## Conexión del módulo de navegación al soporte para coche 11

Introduzca el módulo de navegación ⑪ en el soporte para coche ⑨ hasta que oiga un clic. (11-A)

**Nota**  
Compruebe que el módulo de navegación ⑪ está colocado correctamente en el soporte para coche ⑨ para evitar que se caiga.

## Para desconectar el módulo de navegación (11-B)

Pulse el botón del soporte para coche ⑨ que permite retirar el módulo de navegación ⑪ y, después, extráigalo.

## Advertencia: si el encendido del vehículo no dispone de una posición ACC

Asegúrese de ajustar la función de desconexión automática. Para obtener más información, consulte el manual de instrucciones suministrado.

La unidad se apagará completa y automáticamente en el tiempo establecido después de que se desconecte la unidad, lo que evita que se desgaste la batería.

Si no ha ajustado la función de desconexión automática, mantenga pulsado [SOURCE/OFF] cada vez que apague el interruptor de encendido, hasta que la pantalla desaparezca.

## Botón de reinicio 12

Una vez finalizadas la instalación y las conexiones, asegúrese de presionar el botón de reinicio con un bolígrafo, etc.

## Instalazione del microfono 5

Per capturar la voce durante le chiamate in vivavoce, è necessario installare il microfono ⑤.

**Attenzione**

- Non sottoporre il microfono a temperature ed umidità eccessivamente elevate.
- Se il cavo rimane avvolto al piantone di guida o alla leva del cambio, possono verificarsi situazioni di pericolo. Accertarsi di posizionare il cavo e altre parti in modo che non ostruiscano la guida.
- Se nell'auto sono presenti air-bag o altri dispositivi di assorbimento degli urti, prima dell'installazione contattare il negozio in cui è stato acquistato l'apparecchio o l'autoconcessionario.

## 5-A Installazione sull'alletta parasole

- 1 Installare il microfono ⑤ sul fermaglio ⑥.
- 2 Installare il fermaglio ⑥ sull'alletta parasole.

## 5-B Installazione sul cruscotto

- 1 Installare il microfono ⑤ sul fermaglio ⑥, quindi posizionare il cavo nella scanalatura del fermaglio stesso ⑥.
- 2 Applicare il fermaglio ⑥ al cruscotto utilizzando il nastro biadesivo ⑦.

**Nota**  
Prima di applicare il nastro biadesivo ⑦, accertarsi di pulire la superficie del cruscotto con un panno asciutto.

**Regolazione dell'angolazione del microfono**  
Regolare l'angolazione del microfono sulla posizione corretta.

**Nota**  
Il microfono si orienta su un singolo asse, come illustrato nella figura riportata di seguito. Non ruotare il microfono in modo forzato nel senso orario.

## Instalazione del car dock 8

Stabilire la posizione in cui installare il car dock ⑧ e il modulo di navigazione ⑨, per es. il vano portaoggetti o la consolle.

Non installare il car dock ⑧ capovolto per evitare che il modulo di navigazione ⑨ possa cadere.

- 1 Contassegnare i 3 fori per il collegamento a vite in plastica e far sì che il diametro diventi di 8 mm.
- 2 Applicare le 3 viti in plastica ⑩ al car dock ⑧.
- 3 Spingere il car dock ⑧ in posizione, facendo in modo che le viti si inseriscano completamente nei fori.

**Nota**

- Effettuare l'installazione utilizzando esclusivamente le viti in dotazione ⑩, onde evitare problemi di funzionamento.
- Non applicare forza eccessiva sui tasti dell'apparecchio.
- Non premere con forza sullo schermo LCD.
- Prima del montaggio, accertarsi che sulla parte superiore dell'apparecchio non vi sia alcun oggetto.

## Collegamento del modulo di navigazione al car dock 11

Inserire il modulo di navigazione ⑨ nel car dock ⑧ fino a quando non scatta in posizione. (11-A)

**Nota**  
Accertarsi che il modulo di navigazione ⑨ sia fissato saldamente al car dock ⑧ per evitare che possa cadere.

**Per scollegare il modulo di navigazione (11-B)**  
Premere il tasto sul car dock ⑧ per rilasciare il modulo di navigazione ⑨, quindi rimuoverlo.

## Avvertenza relativa all'installazione su un'auto sprovvista della posizione ACC (accessoria) sul blocchetto di accensione

Accertarsi di impostare la funzione di spegnimento automatico. Per ulteriori informazioni, fare riferimento alle istruzioni per l'uso in dotazione.

L'apparecchio si spegne completamente e automaticamente all'ora impostata dopo che è stato disattivato, onde evitare che la batteria si scarichi. Se la funzione di spegnimento automatico non è stata impostata, ogni volta che il motore viene spento tenere premuto [SOURCE/OFF] finché il display non viene disattivato.

## Tasto di azzeramento 12

Una volta completate le procedure di installazione e i collegamenti, accertarsi di premere il tasto azzeramento con una penna a sfera o un oggetto simile.

## Montaggio dell'apparecchio 7

### 7-A Montare l'apparecchio utilizzando la staffa in dotazione

**Nota (7-A-2)**  
Piegar questi morsetti verso l'esterno per un'applicazione più stabile.

### 7-B Montaggio in un'auto giapponese

È possibile installare la presente apparecchiatura in alcuni tipi di auto giapponesi senza utilizzare la staffa in dotazione. In caso contrario, rivolgersi al rivenditore Sony autorizzato.

Durante il montaggio della presente apparecchiatura sulle staffe preinstallate dell'auto, inserire le viti in dotazione ⑦ negli appositi fori, in base al modello dell'auto: T per TOYOTA, M per MITSUBISHI e N per NISSAN.

## 5-A Installazione sull'alletta parasole

- 1 Installare il microfono ⑤ sul fermaglio ⑥.
- 2 Installare il fermaglio ⑥ sull'alletta parasole.

## 5-B Installazione sul cruscotto

- 1 Installare il microfono ⑤ sul fermaglio ⑥, quindi posizionare il cavo nella scanalatura del fermaglio stesso ⑥.
- 2 Applicare il fermaglio ⑥ al cruscotto utilizzando il nastro biadesivo ⑦.

**Nota**  
Prima di applicare il nastro biadesivo ⑦, accertarsi di pulire la superficie del cruscotto con un panno asciutto.

**Regolazione dell'angolazione del microfono**  
Regolare l'angolazione del microfono sulla posizione corretta.

**Nota**  
Il microfono si orienta su un singolo asse, come illustrato nella figura riportata di seguito. Non ruotare il microfono in modo forzato nel senso orario.

## Instalazione del car dock 8

Stabilire la posizione in cui installare il car dock ⑧ e il modulo di navigazione ⑨, per es. il vano portaoggetti o la consolle.

Non installare il car dock ⑧ capovolto per evitare che il modulo di navigazione ⑨ possa cadere.

- 1 Contassegnare i 3 fori per il collegamento a vite in plastica e far sì che il diametro diventi di 8 mm.
- 2 Applicare le 3 viti in plastica ⑩ al car dock ⑧.
- 3 Spingere il car dock ⑧ in posizione, facendo in modo che le viti si inseriscano completamente nei fori.

**Nota**

- Effettuare l'installazione utilizzando esclusivamente le viti in dotazione ⑩, onde evitare problemi di funzionamento.
- Non applicare forza eccessiva sui tasti dell'apparecchio.
- Non premere con forza sullo schermo LCD.
- Prima del montaggio, accertarsi che sulla parte superiore dell'apparecchio non vi sia alcun oggetto.

## Collegamento del modulo di navigazione al car dock 11

Inserire il modulo di navigazione ⑨ nel car dock ⑧ fino a quando non scatta in posizione. (11-A)

**Nota**  
Accertarsi che il modulo di navigazione ⑨ sia fissato saldamente al car dock ⑧ per evitare che possa cadere.

**Per scollegare il modulo di navigazione (11-B)**  
Premere il tasto sul car dock ⑧ per rilasciare il modulo di navigazione ⑨, quindi rimuoverlo.

## Avvertenza relativa all'installazione su un'auto sprovvista della posizione ACC (accessoria) sul blocchetto di accensione

Accertarsi di impostare la funzione di spegnimento automatico. Per ulteriori informazioni, fare riferimento alle istruzioni per l'uso in dotazione.

L'apparecchio si spegne completamente e automaticamente all'ora impostata dopo che è stato disattivato, onde evitare che la batteria si scarichi. Se la funzione di spegnimento automatico non è stata impostata, ogni volta che il motore viene spento tenere premuto [SOURCE/OFF] finché il display non viene disattivato.

## Tasto di azzeramento 12

Una volta completate le procedure di installazione e i collegamenti, accertarsi di premere il tasto azzeramento con una penna a sfera o un oggetto simile.

## Collegamento dei cavi al car dock 9

Conecte el cable de conexión de la navegación y el cable de la antena GPS ⑨ al soporte para coche ⑨. Oírán un clic cuando haya llegado al tope.

## Conexión de los cables al soporte para coche 9

Conecte el cable de conexión de la navegación y el cable de la antena GPS ⑨ al soporte para coche ⑨. Oírán un clic cuando haya llegado al tope.

## Collegamento dei cavi al car dock 9

Conecte el cable de conexión de la navegación y el cable de la antena GPS ⑨ al soporte para coche ⑨. Oírán un clic cuando haya llegado al tope.

## Collegamento del modulo di navigazione al car dock 11

Inserire il modulo di navigazione ⑨ nel car dock ⑧ fino a quando non scatta in posizione. (11-A)

**Nota**  
Accertarsi che il modulo di navigazione ⑨ sia fissato saldamente al car dock ⑧ per evitare che possa cadere.

**Per scollegare il modulo di navigazione (11-B)**  
Premere il tasto sul car dock ⑧ per rilasciare il modulo di navigazione ⑨, quindi rimuoverlo.

## Avvertenza relativa all'installazione su un'auto sprovvista della posizione ACC (accessoria) sul blocchetto di accensione

Accertarsi di impostare la funzione di spegnimento automatico. Per ulteriori informazioni, fare riferimento alle istruzioni per l'uso in dotazione.

L'apparecchio si spegne completamente e automaticamente all'ora impostata dopo che è stato disattivato, onde evitare che la batteria si scarichi. Se la funzione di spegnimento automatico non è stata impostata, ogni volta che il motore viene spento tenere premuto [SOURCE/OFF] finché il display non viene disattivato.

## Tasto di azzeramento 12

Una volta completate le procedure di installazione e i collegamenti, accertarsi di premere il tasto azzeramento con una penna a sfera o un oggetto simile.