



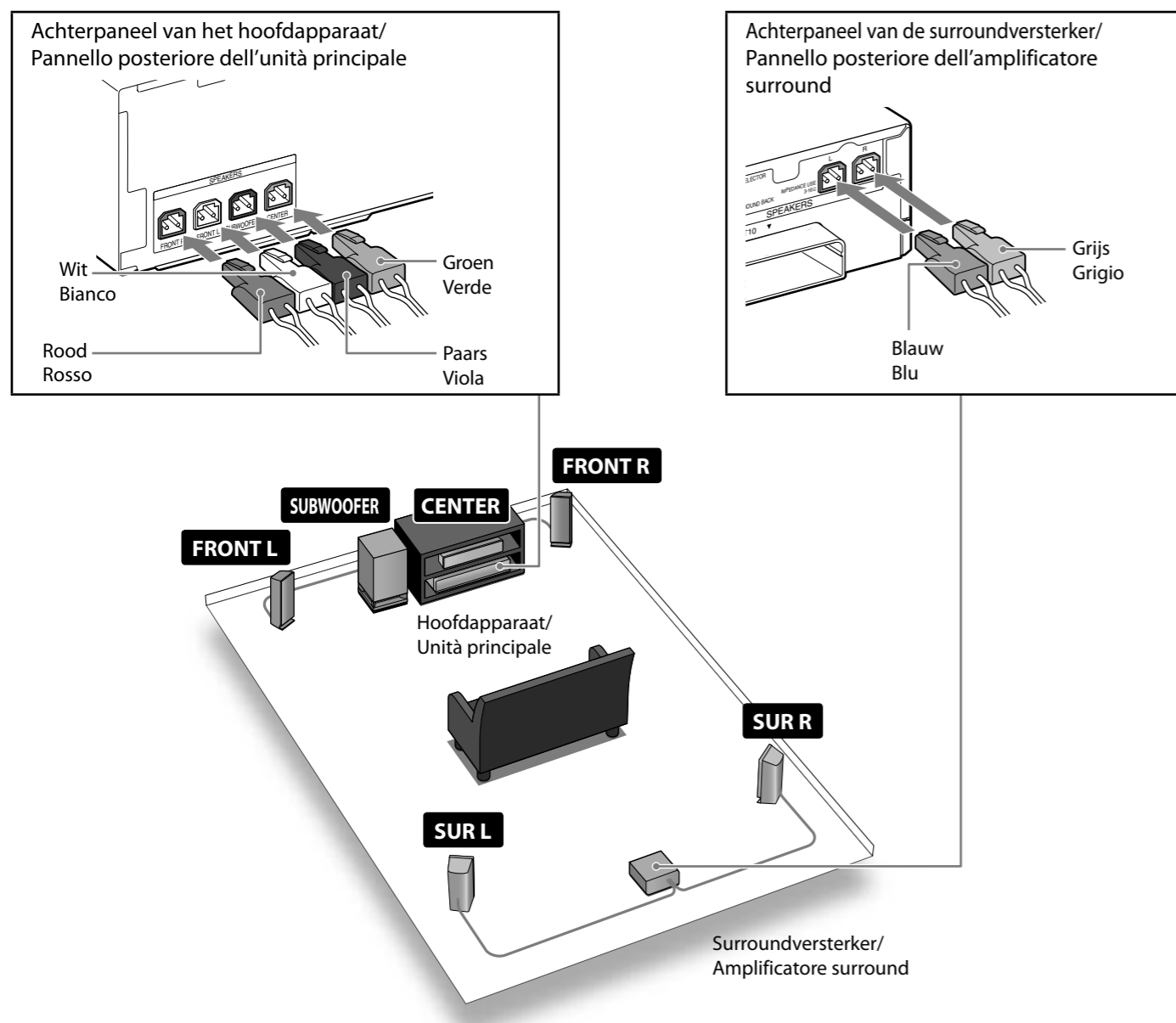
# Gids voor snelle instelling/Guida di configurazione rapida

## BDV-E970W/E670W

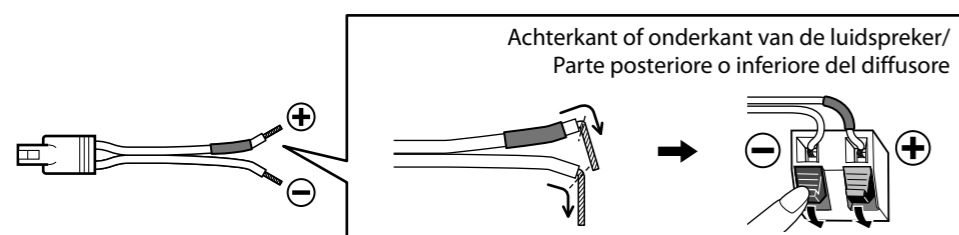
©2010 Sony Corporation Printed in Malaysia

### 1 De luidsprekers aansluiten/Collegamento dei diffusori

Verbind de luidsprekerkabels met de SPEAKERS-aansluitingen op het toestel die dezelfde kleur hebben.  
Collegare i cavi del diffusore rispettando i colori sulle prese SPEAKERS dell'unità.



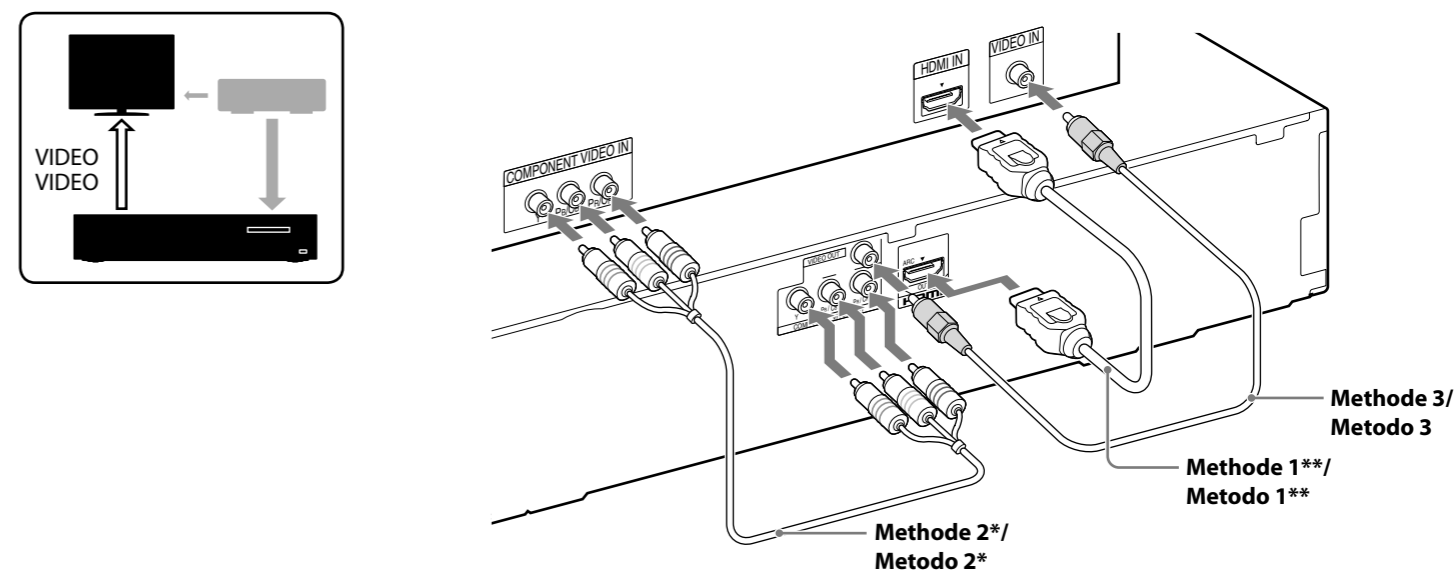
### De luidsprekerkabels aansluiten op de luidspreker/Per collegare i cavi del diffusore al diffusore



### 2 Sluit uw tv/set-top box aan/Collegamento del televisore/set-top box

Selecteer de aansluitingswijze voor video en audio afhankelijk van de aansluitingen op uw tv of set-top box.  
In base alle prese sul televisore o sul set-top box, selezionare il metodo di collegamento audio e video.

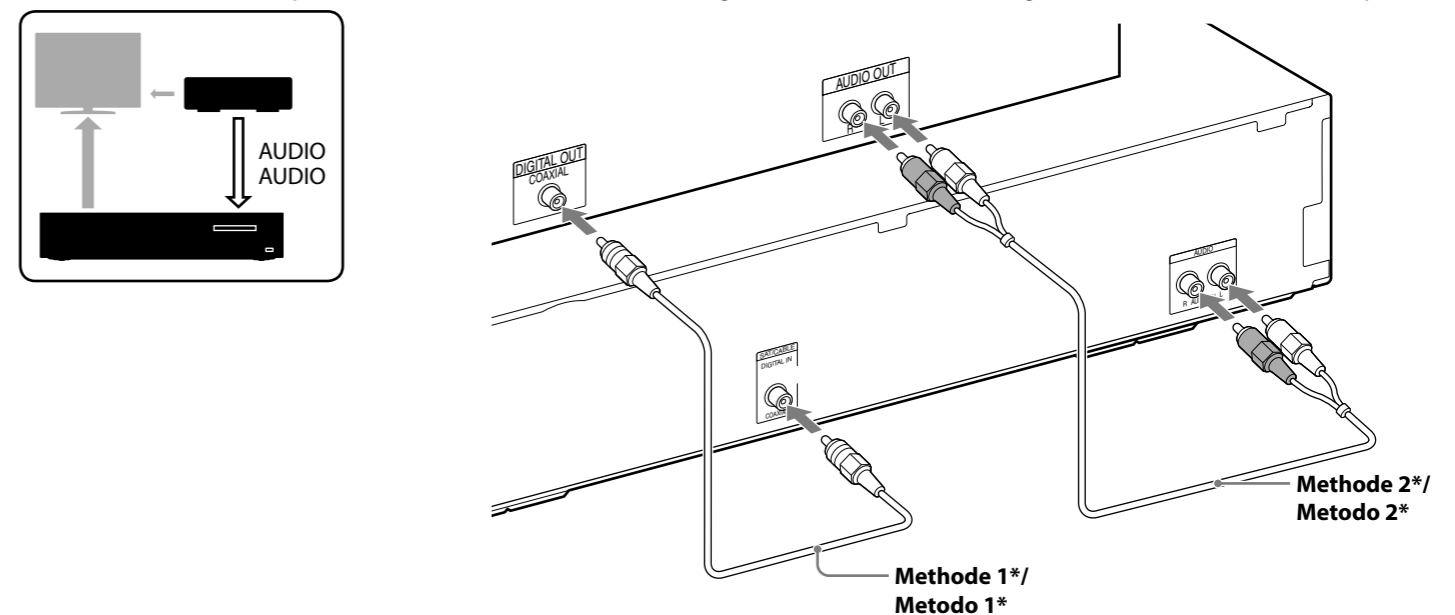
#### Videoverbinding met de tv/Collegamento del video al televisore



\*Niet bijgeleverd/\*Non in dotazione  
\*\*Alleen geleverd bij modellen voor Singapore, China en Taiwan.  
\*\*In dotazione solo con i modelli destinati a Singapore, Cina e Taiwan.

#### Audioverbinding van uw set-top box/Collegamento dell'audio dal set-top box

Als u geen set-top box gebruikt, raadpleegt u "De tv aansluiten (audioverbinding)" in de Gebruiksaanwijzing.  
Se non si utilizza un set-top box, fare riferimento alla sezione "Collegamento del televisore (collegamento audio)" nelle Istruzioni per l'uso.

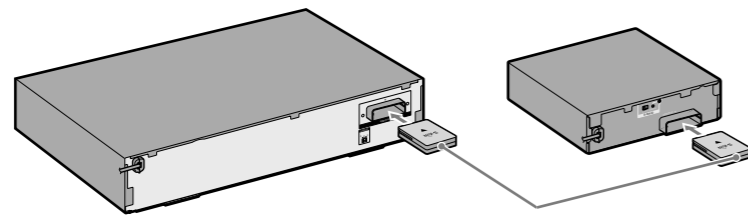


\*Niet bijgeleverd/\*Non in dotazione

### 3 Draadloze transmissie activeren/ Attivazione della trasmissione wireless

1. Plaats de draadloze zondontvangers zowel in het hoofdapparaat als in de surroundversterker.

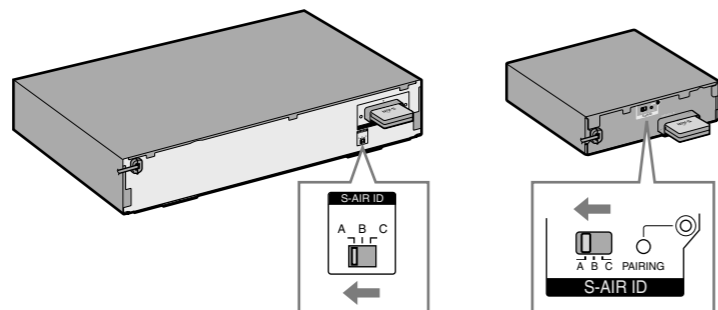
Inserire i transceiver wireless sia nell'unità principale che nell'amplificatore surround.



Plaats de zondontvangers tot u een klik hoort.  
Inserirli completamente fino a farli scattare.

2. Zet de S-AIR ID-schakelaars op "A".

Impostare gli interruttori S-AIR ID su "A".

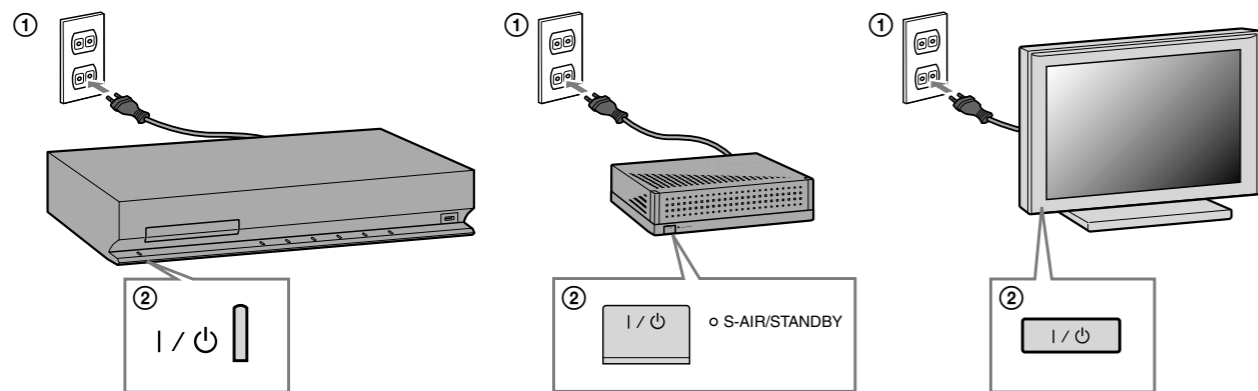


Het S-AIR ID van het hoofdapparaat en de surroundversterker zijn standaard ingesteld op "A".

Gli S-AIR ID sull'unità principale e sull'amplificatore surround sono impostati su "A" come impostazione predefinita di fabbrica.

3. Sluit de netsnoeren aan (1) en schakel de toestellen in (2).

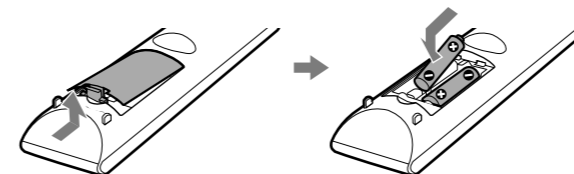
Collegare i cavi di alimentazione CA (1) e attivare l'alimentazione (2).



### 4 "Snelinstelling" uitvoeren/ Esecuzione di "Imp. Rapida"

Plaats geen disc voor u "Snelinstelling" hebt uitgevoerd.  
Non inserire dischi prima dell'esecuzione di "Imp. Rapida".

1. Plaats batterijen in de afstandsbediening.  
Inserire le pile nel telecomando.



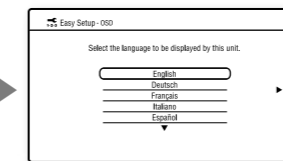
2. Kies op de tv de ingang voor het toestel zodat de hieronder afgebeelde systemschermen op het tv-scherm verschijnen.

Impostare il selettore di ingresso del televisore in modo che sullo schermo del televisore vengano visualizzate schermate di sistema come quelle riportate di seguito.

Opstarten/  
Avvio in corso

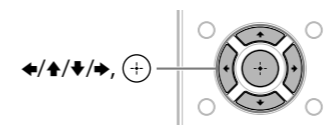


Scherm "Snelinstelling"/  
Schermata di "Imp. Rapida"



3. Voer de basisinstellingen uit door de instructies van "Snelinstelling" te volgen met  $\leftarrow/\uparrow/\downarrow/\rightarrow$  en  $\oplus$ .

Eseguire le impostazioni di base secondo le istruzioni sullo schermo in "Imp. Rapida" mediante  $\leftarrow/\uparrow/\downarrow/\rightarrow$  e  $\oplus$ .

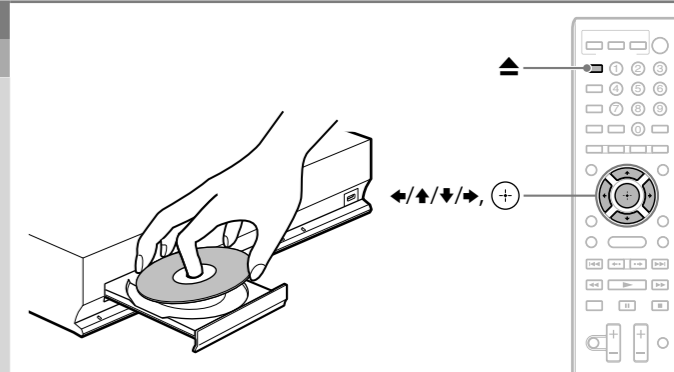


[De snelinstelling is nu voltooid.] wordt weergegeven wanneer "Snelinstelling" voltooid is.

Quando "Imp. Rapida" è giunta a termine, viene visualizzato [Ora Imp. Rapida è completata].



### 5 Een disc afspelen/ Riproduzione di un disco



1. Druk op  $\blacktriangle$  en plaats een disc in de disclade.

Premere  $\blacktriangle$  e posizionare un disco sul vassoio.

2. Druk op  $\blacktriangle$  om de disclade te sluiten.

Het afspelen start. Als het afspelen niet automatisch start, selecteert u  $\bullet$  in de categorie  $\left[ \text{Video} \right]$ ,  $\left[ \text{Muziek} \right]$  of  $\left[ \text{Foto} \right]$  en drukt u op  $\oplus$ .

Premere  $\blacktriangle$  per chiudere il vassoio del disco.

Viene avviata la riproduzione. Se la riproduzione non ha inizio automaticamente, selezionare  $\bullet$  nella categoria  $\left[ \text{Video} \right]$ ,  $\left[ \text{Musica} \right]$  o  $\left[ \text{Foto} \right]$ , quindi premere  $\oplus$ .

Meer BD-functies gebruiken

Raadpleeg "BONUSVIEW/BD-LIVE gebruiken" in de gebruiksaanwijzing.

Uso di altre funzioni BD

Vedere "Utilizzo di BONUSVIEW/BD-LIVE" nelle Istruzioni per l'uso.