



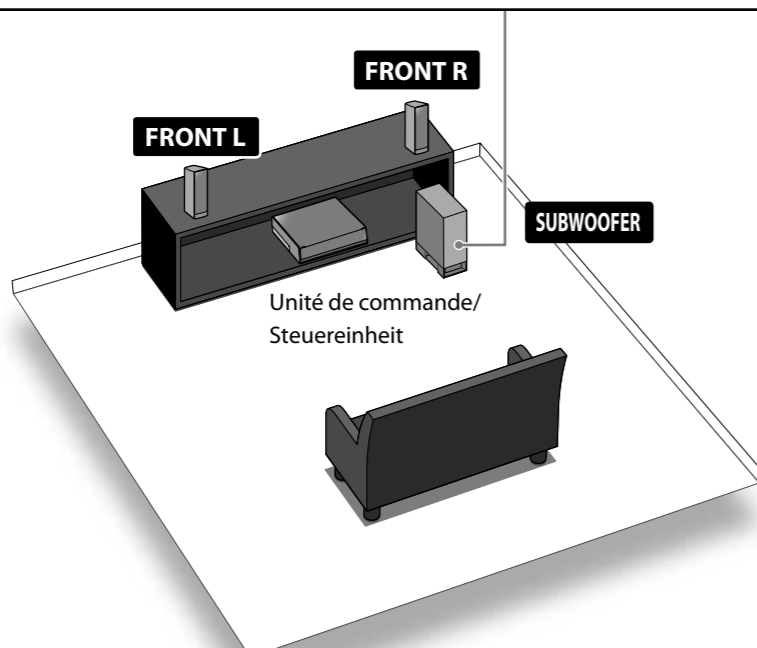
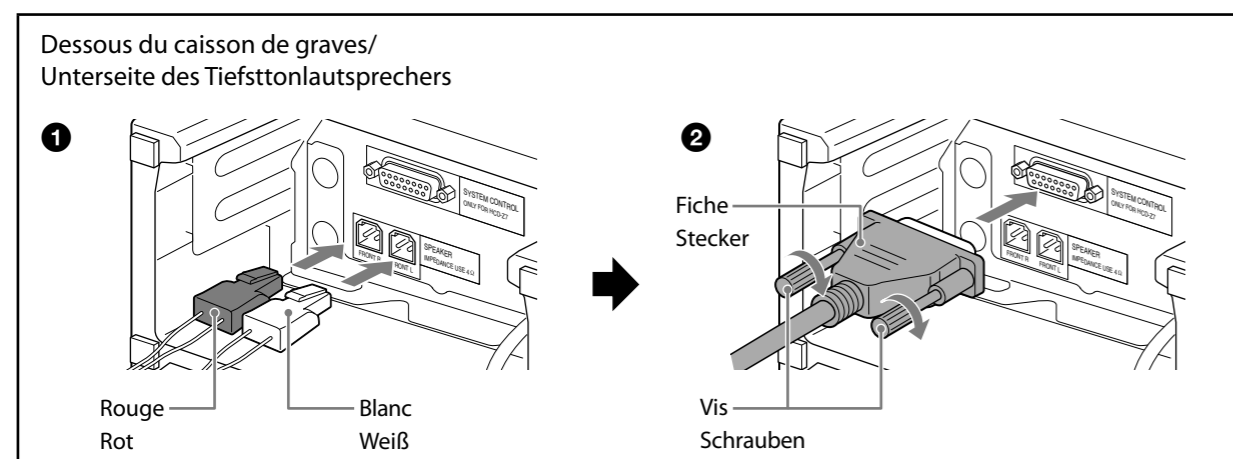
## Raccordements des enceintes et du téléviseur/Lautsprecher- und Fernsehanschlüsse

### BDV-Z7

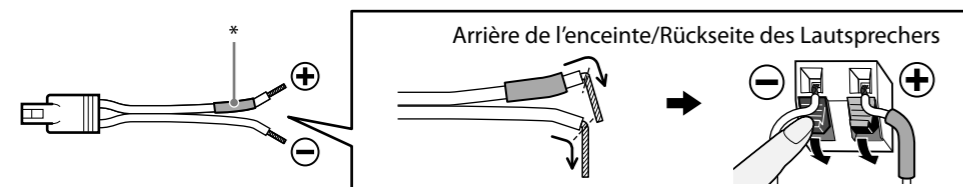
©2009 Sony Corporation Printed in Malaysia

#### Raccordez les enceintes/Anschließen der Lautsprecher

- 1 Raccordez les cordons d'enceinte aux prises SPEAKER de couleur correspondante sur le caisson de graves.
- 2 Raccordez la fiche de l'unité de commande à la prise SYSTEM CONTROL du caisson de graves, puis serrez les vis.
- 1 Schließen Sie die Lautsprecherkabel an die farblich passenden SPEAKER-Buchsen des Tiefsttonlautsprechers an.
- 2 Schließen Sie den Stecker der Steuereinheit an die Buchse SYSTEM CONTROL am Tiefsttonlautsprecher an und ziehen Sie dann die Schrauben fest.



Pour raccorder les cordons d'enceinte à l'enceinte/So schließen Sie Lautsprecherkabel an die Lautsprecher an

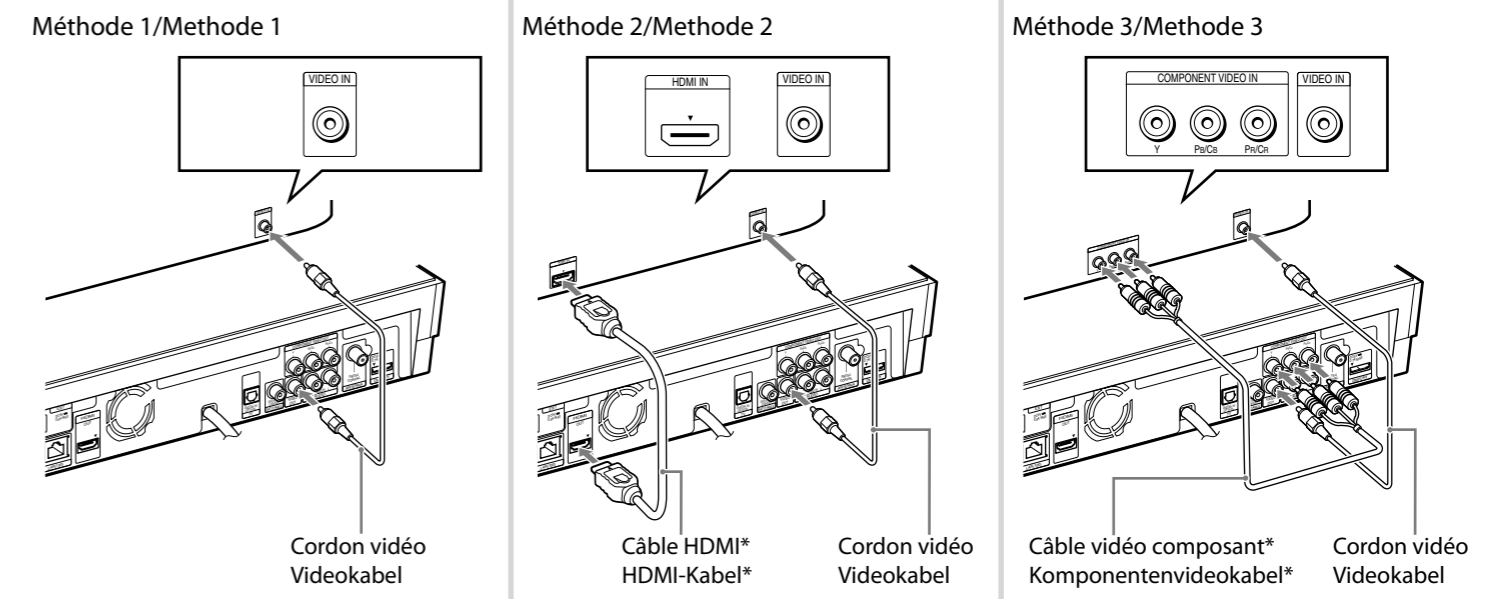


\* Rouge/Rot: FRONT R  
Blanc/Weiß: FRONT L

#### Raccordez le téléviseur/Anschließen des Fernsehgeräts

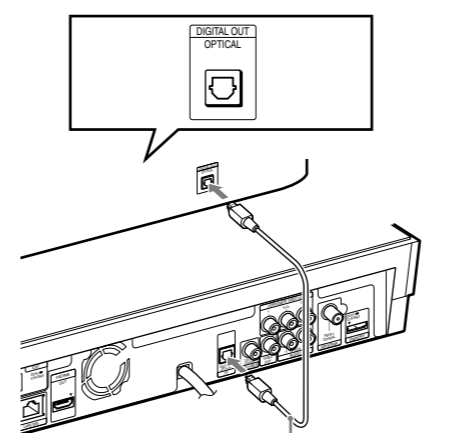
Selon les prises disponibles sur votre téléviseur, sélectionnez la méthode de connexion vidéo et audio.  
Wählen Sie die Video- und Audio-Anschlussmethode je nach den Buchsen am Fernsehgerät aus.

#### Méthode de connexion vidéo/Video-Anschlussmethode



\*Non fourni/Nicht mitgeliefert

#### Méthode de connexion audio/Audio-Anschlussmethode



Cordon optique numérique\*  
Optisches Digitalkabel\*

\*Non fourni/Nicht mitgeliefert

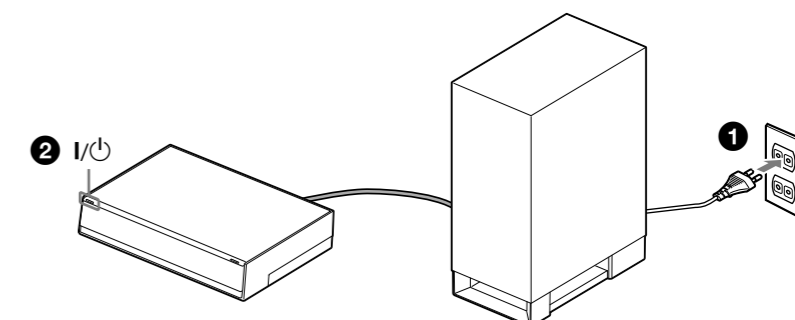


Pour plus d'informations, reportez-vous au Mode d'emploi.

Nähere Informationen finden Sie in der Bedienungsanleitung.

#### Après raccordement des enceintes et du téléviseur Nach dem Anschließen von Lautsprechern und Fernsehgerät

- 1 Raccordez le cordon d'alimentation.
- 2 Appuyez sur I/⏻.  
« Régl. facile » commence après le démarrage.
- 1 Schließen Sie das Netzkabel an.
- 2 Drücken Sie I/⏻.  
Die Anlage wird gestartet und danach beginnt die „Schnellkonfiguration“.



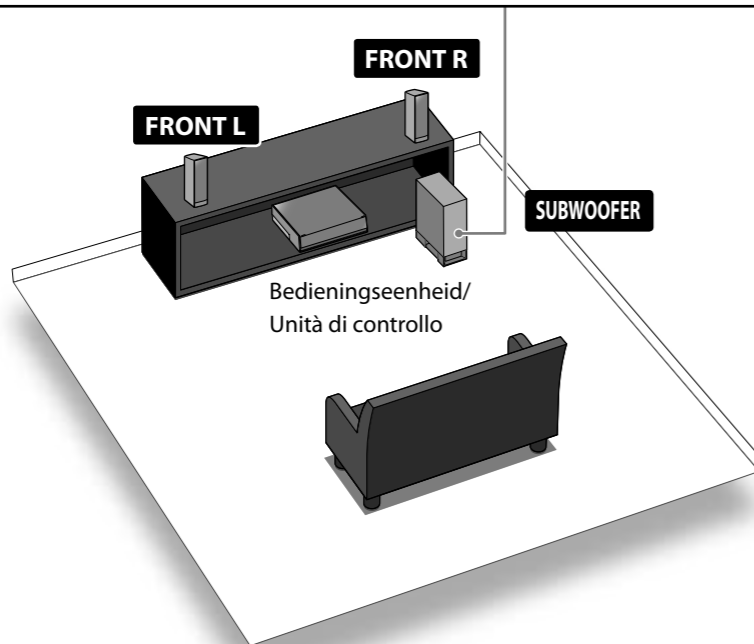
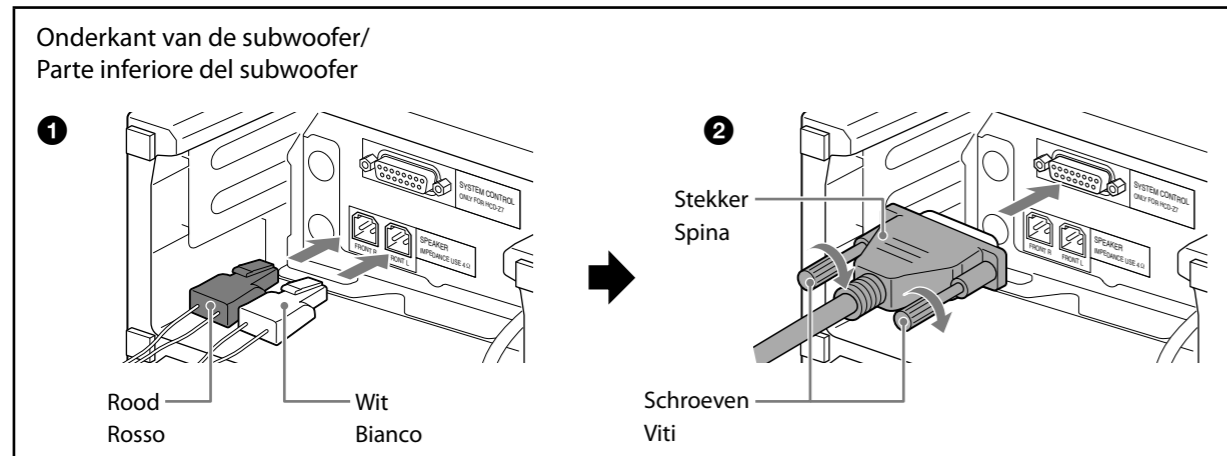


Meer informatie vindt u in de Gebruiksaanwijzing.  
Per ulteriori dettagli, consultare le Istruzioni per l'uso.

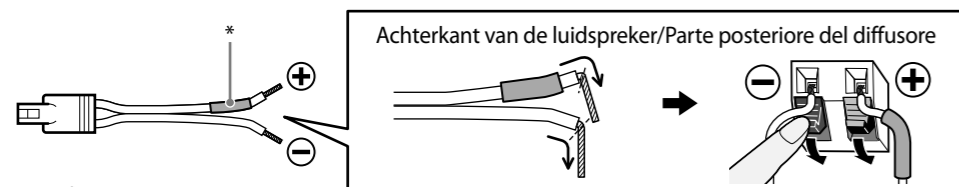
# Luidspreker- en tv-aansluitingen/Collegamenti per diffusori e televisore BDV-Z7

## De luidsprekers aansluiten/Collegamento dei diffusori

- 1 Verbind de luidsprekerkabels met de SPEAKER-aansluitingen op de subwoofer die dezelfde kleur hebben.
  - 2 Steek de stekker van de bedieningseenheid in de SYSTEM CONTROL-aansluiting van de subwoofer en schroef vervolgens de schroeven vast.
- 1 Collegare i cavi dei diffusori rispettando i colori sulle prese SPEAKER del subwoofer.
  - 2 Collegare la spina dell'unità di controllo alla presa SYSTEM CONTROL del subwoofer, quindi fissare le viti.



## De luidsprekerkabels aansluiten op de luidspreker/Per collegare i cavi del diffusore al diffusore

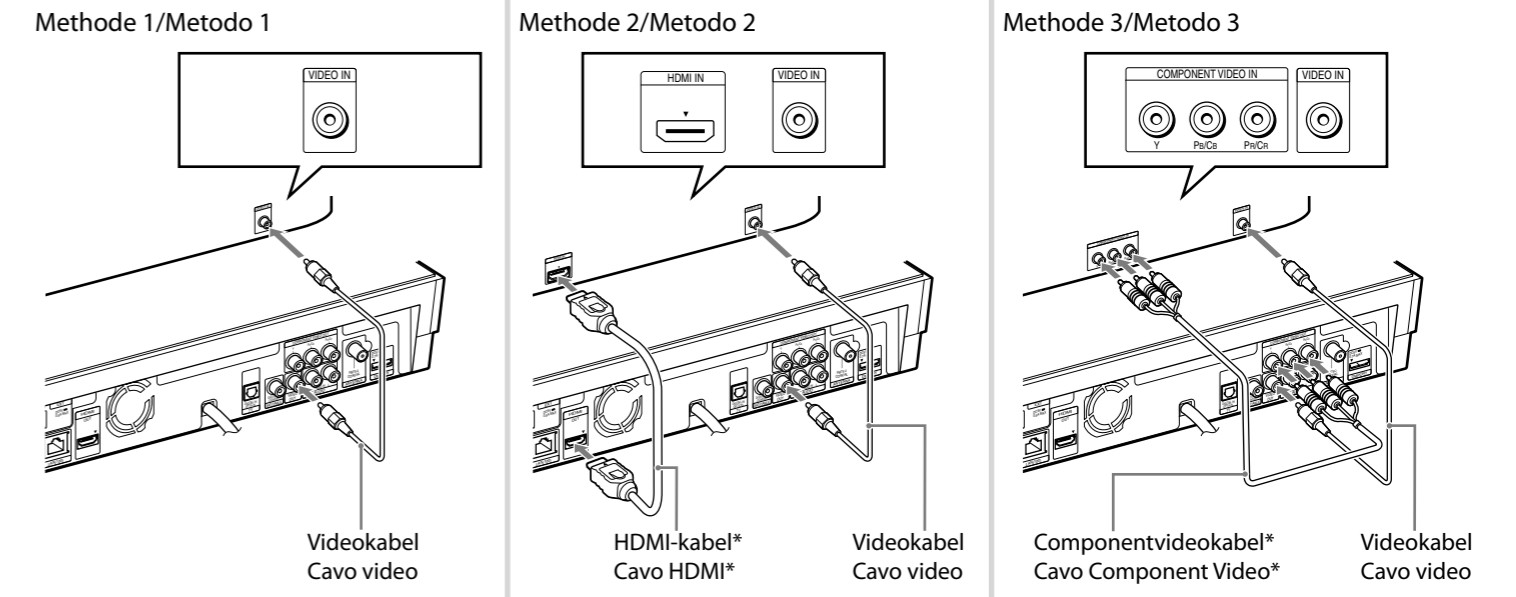


\* Rood/Wit: FRONT R  
Rosso/Bianco: FRONT L

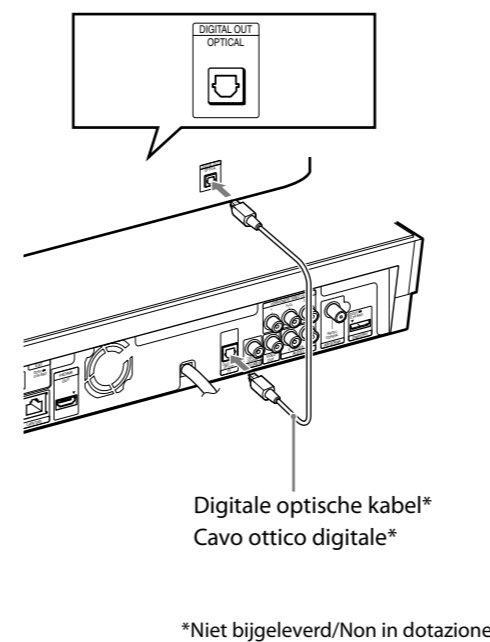
## Aansluiten op een televisie/Collegamento del televisore

Selecteer de aansluitingswijze voor video en audio afhankelijk van de aansluitingen op uw tv.  
Selezionare il metodo di collegamento audio e video in base alle prese disponibili sul televisore.

### Videoverbindingsmethode/Metodo di collegamento video



### Audioverbindingmethode/ Metodo di collegamento audio



### Na het aansluiten van de luidsprekers en de tv Dopo il collegamento dei diffusori e del televisore

- 1 Sluit het netsnoer aan op een stopcontact.
  - 2 Druk op I/⏻.  
"Snelinstelling" start na het opstarten.
- 1 Collegare il cavo di alimentazione.
  - 2 Premere I/⏻.  
"Imp. Rapida" inizia dopo l'avvio.

