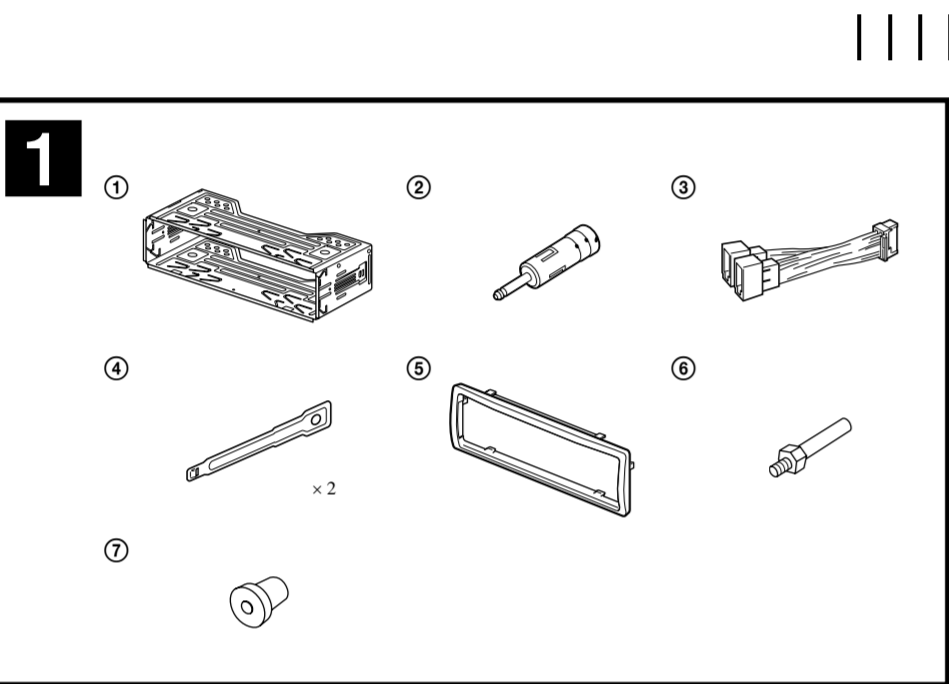


FM/MW/LW Compact Disc Player

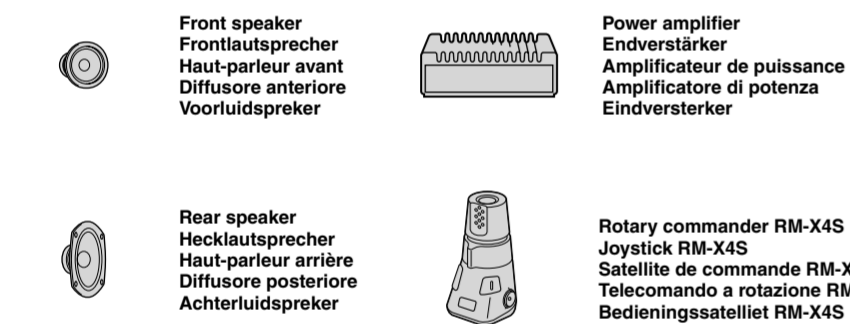
Installation/Connections
Installation/Anschluss
Installation/Connexions
Installazione/Collegamenti
Montage/Aansluitingen

CDX-GT383A

©2009 Sony Corporation Printed in China



Equipment used in illustrations (not supplied)
In Abbildungen dargestellte Geräte (nicht mitgeliefert)
Appareils utilisés dans les illustrations (non fournis)
Apparecchiatura utilizzata nelle illustrazioni (non in dotazione)
Apparatuur gebruikt in de afbeeldingen (niet bijgeleverd)



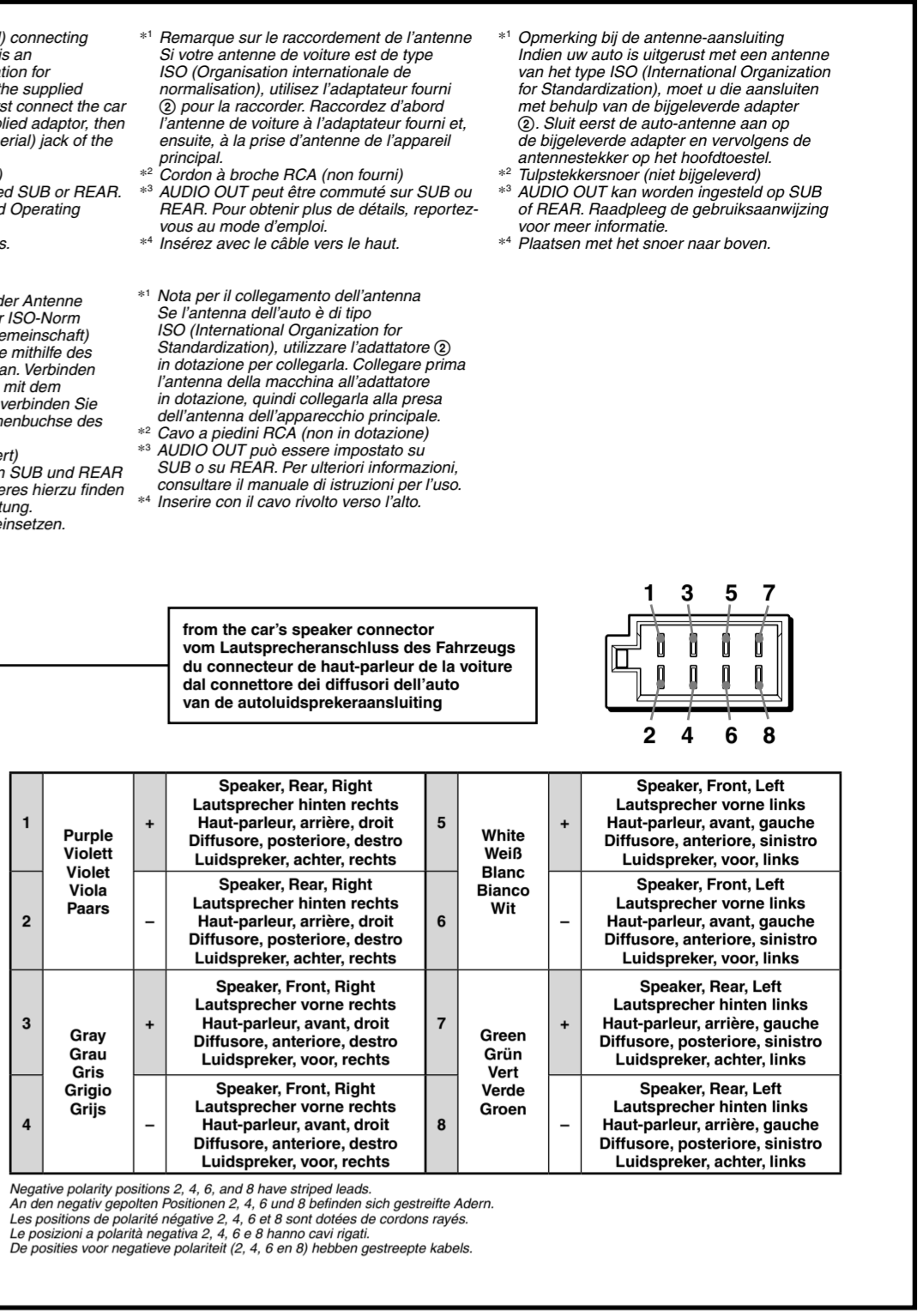
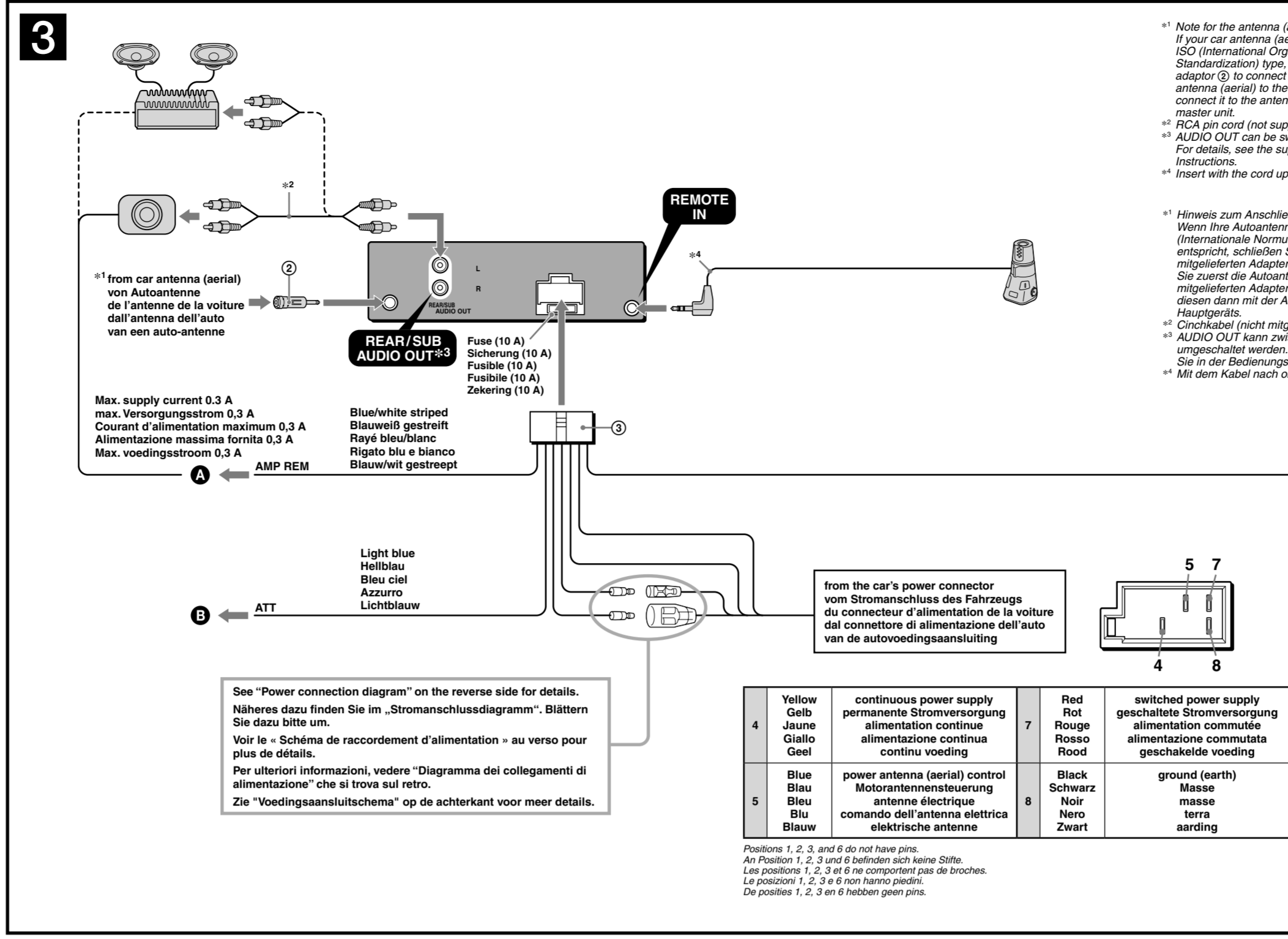
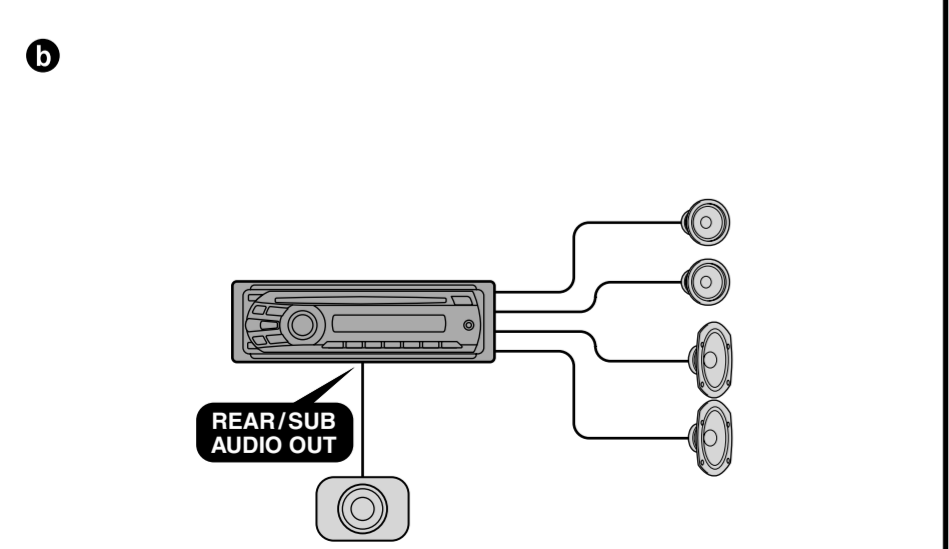
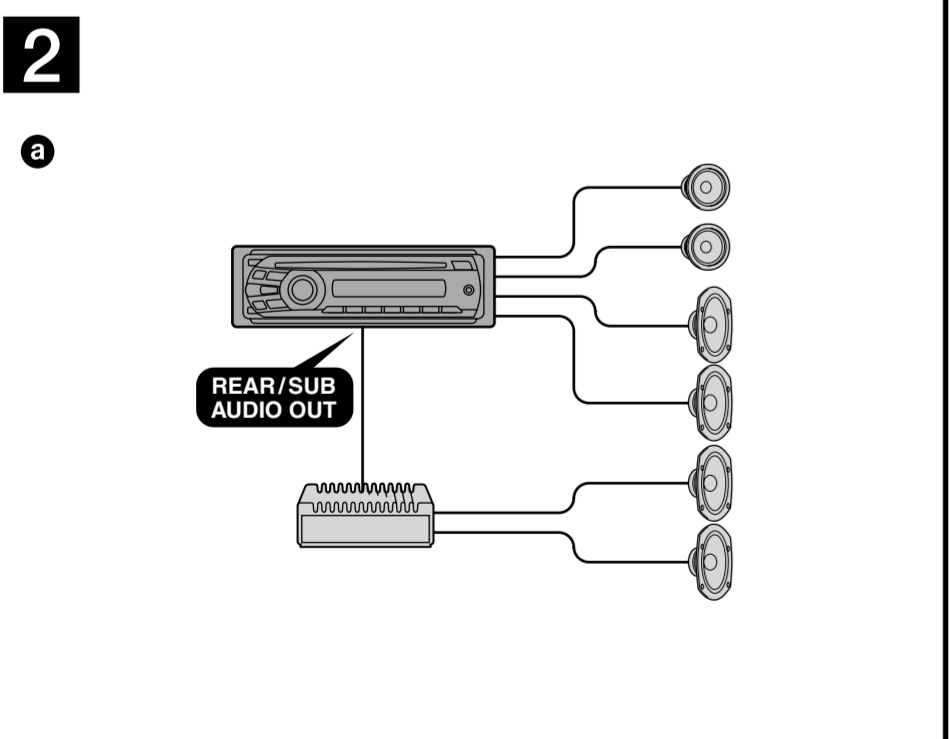
Front speaker
Frontlautsprecher
Haut-parleur avant
Diffusore anteriore
Voorluidspreker

Power amplifier
Endverstärker
Amplificateur de puissance
Amplificatore di potenza
Eindversterker

Rear speaker
Hecklautsprecher
Haut-parleur arrière
Diffusore posteriore
Achterluidspreker

Rotary commander RM-X4S
Joystick RM-X4S
Satellite de commande RM-X4S
Telecomando a rotazione RM-X4S
Bedieningsatelliet RM-X4S

Active subwoofer
Aktiver Tieftöner
Caisson de graves actif
Subwoofer attivo
Actieve subwoofer



Cautions

- This unit is designed for negative ground (earth) 12 V DC operation only.
- Do not get the leads under a screw, or caught in moving parts (e.g. seat railing).
- Before making connections, turn the car ignition off to avoid short circuits.
- Connect the power supply lead (A) to the unit and speakers before connecting it to the auxiliary power connector.
- Run all ground (earth) leads to a common ground (earth) point.
- Be sure to insulate any loose unconnected leads with electrical tape for safety.

Warnhinweise

- Dieses Gerät ist ausschließlich für den Betrieb bei 12 V Gleichstrom (negative Erdung) bestimmt.
- Achten Sie darauf, dass die Kabel nicht unter einer Schraube oder zwischen beweglichen Teilen wie z. B. in einer Sitzschiene eingeklemmt werden.
- Schalten Sie, bevor Sie irgendwelche Anschlüsse vornehmen, die Zündung des Fahrzeuges aus, um Kurzschlüsse zu vermeiden.
- Verbinden Sie das Stromversorgungs-kabel (A) mit dem Gerät und den Lautsprechern, bevor Sie es mit dem Hilfsstromanschluss verbinden.
- Schließen Sie alle Erdungskabel an einen gemeinsamen Massepunkt an.
- Aus Sicherheitsgründen müssen alle losen, nicht angeschlossenen Drähte mit Isolierband isoliert werden.

Précautions

- Cet appareil est conçu pour fonctionner uniquement sur un courant continu de 12 V avec masse négative.
- Évitez de coincer les câbles sous des vis ou dans des pièces mobiles (par exemple, armature de siège).
- Avant d'effectuer des raccordements, éteignez le moteur pour éviter les courts-circuits.
- Branchez le câble d'alimentation (A) sur l'appareil et les haut-parleurs avant de le brancher sur le connecteur d'alimentation auxiliaire.
- Rassemblez tous les câbles de mise à la masse en un point de masse unique.
- Veillez à isoler tout câble ou câble non raccordé avec du ruban isolant.

Attenzione

- Questo apparecchio è stato progettato per l'uso solo a 12 V CC con massa negativa.
- Evitare che i cavi rimangano bloccati da una vite o incastrati nelle parti mobili (ad esempio nelle guide scorrevoli dei sedili).
- Prima di effettuare i collegamenti, spegnere il motore dell'automobile onde evitare di causare cortocircuiti.
- Collegare il cavo di alimentazione (A) all'apparecchio e ai diffusori prima di collegarlo al connettore di alimentazione ausiliaria.
- Portare tutti i cavi di messa a terra a un punto di massa comune.
- Per sicurezza, assicurarsi di isolare qualsiasi cavo non collegato utilizzando del nastro adesivo.

Let op

- Dit apparaat is ontworpen voor gebruik op een auto-accu van 12 V gelijkstroom, negatieve aarde.
- Zorg ervoor dat de draden niet onder een schroef of tussen bewegende onderdelen (bv. zetsel) terecht komen.
- Voordat u de aansluitingen maakt, moet u het contact uitzetten om kortsluiting te vermijden.
- Sluit de voedingskabel (A) aan op het apparaat en de luidsprekers voordat u het aansluit op de hulpvoedingsaansluiting.
- Sluit alle aardingskabels op een gemeenschappelijk aardpunt aan.
- Voorziet niet aangesloten kabels om veiligheidsredenen altijd van isolatietape.

Opmerkingen bij de voedingskabel (geel)

- Wanneer u dit apparaat aansluit samen met andere componenten, moet het vermogen van de aangesloten autostroombank groter zijn dan de som van de zekeringen van elke component afzonderlijk.
- Wanneer het vermogen onvoldoende is, moet u het apparaat rechtstreeks aansluiten op de accu.

Parts list

- The numbers in the list are keyed to those in the instructions.
- The bracket (1) and the protection collar (2) are attached to the unit before shipping. Before mounting the unit, use the release keys (3) to remove the bracket (1) from the unit. For details, see "Removing the protection collar and the bracket (1)" on the reverse side of the sheet.
- Keep the release keys (3) for future use as they are also necessary if you remove the unit from your car.

Teilliste

- Die Nummern in der Liste sind dieselben wie im Einbauhandbuch.
- Die Halterung (1) und die Schutzumrandung (2) werden vor dem Ausliefern am Gerät angebracht. Bevor Sie das Gerät montieren, nehmen Sie die Halterung (1) mithilfe der Löseschlüssel (3) hinte vom Gerät ab. Einzelheiten dazu finden Sie unter "Abnehmen der Schutzumrandung und der Halterung (1)" auf der Rückseite dieses Blattes.
- Bewahren Sie die Löseschlüssel (3) für den späteren Gebrauch auf. Sie werden z. B. benötigt, wenn Sie das Gerät aus dem Fahrzeug ausbauen wollen.

Liste des composants

- Les numéros de la liste correspondent à ceux des instructions.
- Le support (1) et le tour de protection (2) sont fixés à l'appareil en usine. Avant l'installation de l'appareil, utilisez les clés de déblocage (3) pour détacher le support (1) de l'appareil. Pour plus amples informations, reportez-vous à la section « Retrait du tour de protection et du support (1) » au verso de la feuille.
- Gardez les clés de déblocage (3) pour une utilisation ultérieure car elles sont également nécessaires si vous retirez l'appareil de votre véhicule.

Elenco dei componenti

- I numeri nella lista corrispondono a quelli riportati nelle istruzioni.
- La staffa (1) e la cornice protettiva (2) vengono applicati all'installazione. Prima di installare l'apparecchio, utilizzare le chiavi di rilascio (3) per rimuovere la staffa (1) dall'apparecchio. Per ulteriori informazioni, vedere "Rimozione della staffa e della cornice protettiva (1)" sul lato opposto del foglio.
- Conservare le chiavi di rilascio (3) per un uso futuro in quanto necessarie per rimuovere l'unità dal auto.

Opmerkingen bij de voedingskabel (geel)

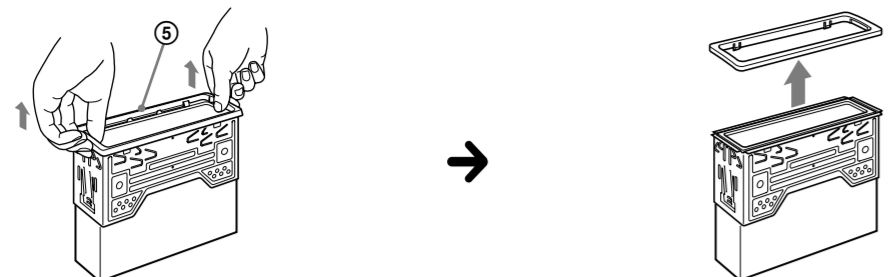
- Wanneer u dit apparaat aansluit samen met andere componenten, moet het vermogen van de aangesloten autostroombank groter zijn dan de som van de zekeringen van elke component afzonderlijk.
- Wanneer het vermogen onvoldoende is, moet u het apparaat rechtstreeks aansluiten op de accu.

Waarschuwing

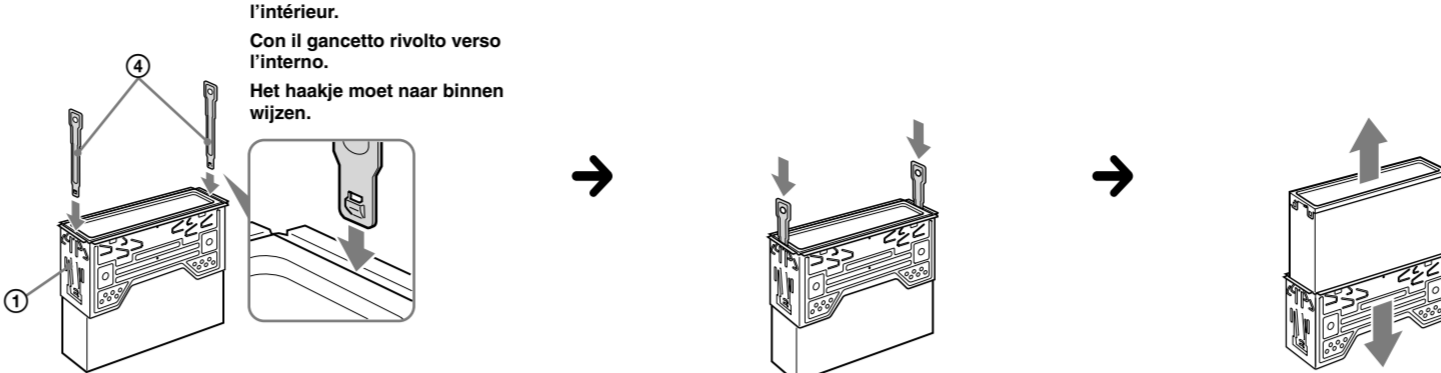
- Indien u een elektrische antenne hebt zonder relaiskast, kan het aansluiten van dit apparaat met het bijgeleverde netvoort (3) de antenne beschadigen.
- Opmerkingen over de bedienings- en voedingskabels
- 12 V gelijkstroom wanneer u de tuner inschakelt of de AF (Alternative Frequency) of TA (Traffic Announcement) functie activeert.
- Wanneer uw auto is uitgerust met een FM/MW/LW-antenne met retro-positionelelementen, collegare il cavo (blu) di controllo dell'antenna elettrica fornita con l'apparecchio al sistema diffusori al telaio dell'auto e non collegare i terminali dei diffusori destri e quelli del diffusore sinistro.
- Prima di collegare i diffusori spegnere l'apparecchio.
- Usare diffusori di impedenza compresa fra 4 e 8 ohm e con capacità di potenza adeguata, altrimenti i diffusori potrebbero venire danneggiati.
- Non collegare il cavo di terra di questo apparecchio al terminale negativo (-) del diffusore.
- Non collegare i diffusori in parallelo.
- Assicurarsi di collegare soltanto diffusori passivi, poiché il collegamento di diffusori attivi, dotati di amplificatori incorporati, ai terminali dei diffusori potrebbe danneggiare l'apparecchio.
- Per evitare problemi di funzionamento, non utilizzare i cavi dei diffusori incorporati installati nell'automobile se l'apparecchio condivide un cavo comune negativo (-) per i diffusori destro e sinistro.
- Non collegare fra loro i cavi dei diffusori dell'apparecchio.
- Nota sui collegamenti
- Se l'amplificatore e il diffusore non sono collegati correttamente, "FAILURE" viene visualizzato nel display. In tal caso, accertarsi che l'amplificatore e il diffusore siano collegati correttamente.

Indien u een elektrische antenne hebt zonder relaiskast, kan het aansluiten van dit apparaat met het bijgeleverde netvoort (3) de antenne beschadigen.

4 1

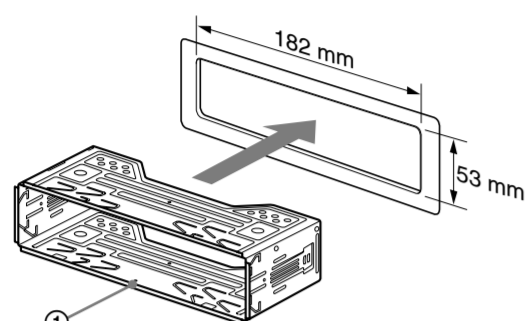


2

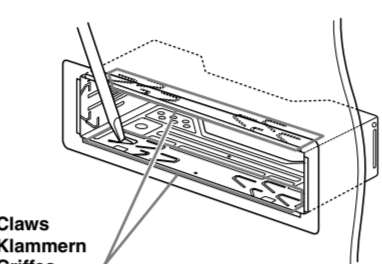


Face the hook inwards.
Der Haken muss nach innen weisen.
Tournez le crochet vers l'intérieur.
Con il ganccetto rivolto verso l'interno.
Het haakje moet naar binnen wijzen.

5 1

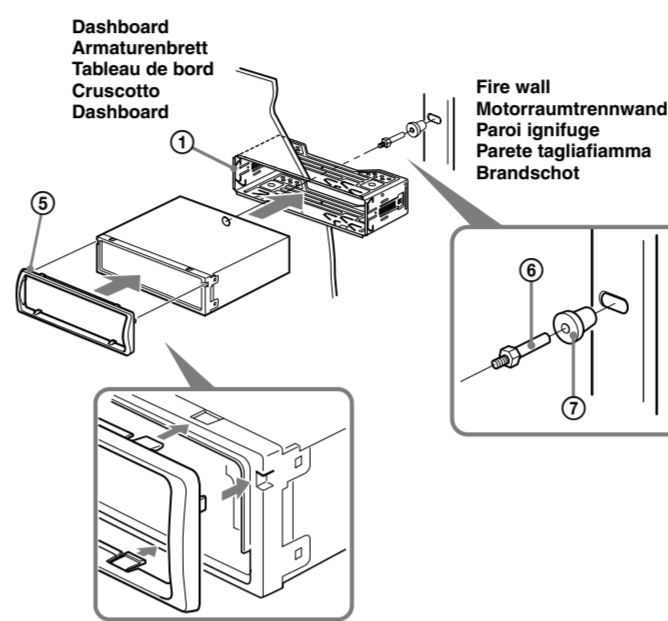


2

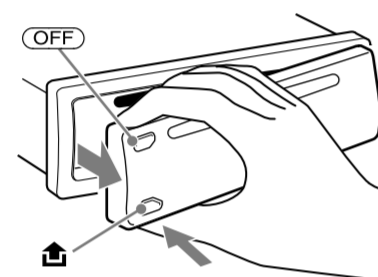


Claws
Klammern
Griffes
Morsetti
Klemhaken

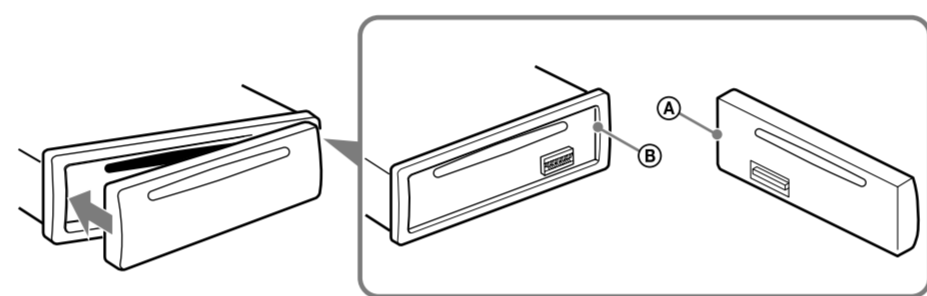
3



6 A



B



Power connection diagram

Auxiliary power connector may vary depending on the car. Check your car's auxiliary power connector diagram to make sure the connections match correctly. There are three basic types (illustrated below). You may need to switch the positions of the red and yellow leads in the car stereo's power supply lead. After matching the connections and switched power supply leads correctly, connect the unit to the car's power supply. If you have any questions and problems connecting your unit that are not covered in this manual, please consult the car dealer.

Diagramma dei collegamenti di alimentazione

Il connettore di alimentazione ausiliaria può variare a seconda della macchina. Controllare il diagramma del connettore di alimentazione ausiliaria della macchina per essere sicuri che i collegamenti corrispondano correttamente. Vi sono tre tipi di base (illustrazione sotto). Potrà essere necessario cambiare le posizioni dei fili rosso e giallo nel cavo di alimentazione dello stereo della macchina. Dopo aver fatto corrispondere i collegamenti e aver commutato i cavi di alimentazione, collegare l'apparecchio all'alimentazione della macchina. Se si hanno domande o se sorgono problemi che non sono stati trattati nel manuale nel collegare l'apparecchio, contattare l'autocessionario.

Stromanschlusdiagramm

Der Hilfsstromanschluss kann je nach Fahrzeugtyp unterschiedlich sein. Sehen Sie im Hilfsstromanschlußdiagramm für Ihr Fahrzeug nach, wie die Verbindung ordnungsgemäß vorgenommen werden muss. Es gibt, wie unten abgebildet, drei grundlegende Typen. Sie müssen möglicherweise die rote und gelbe Leitung des Stromversorgungsables der Autostereoanlage vertauschen. Stellen Sie die Anschlüsse her, schließen Sie die geschalteten Stromversorgungsleitungen richtig an und verbinden Sie dann das Gerät mit der Stromversorgung Ihres Fahrzeugs. Wenn beim Anschließen des Geräts Fragen oder Probleme auftreten, die in dieser Bedienungsanleitung nicht erläutert werden, wenden Sie sich bitte an den Autohändler.

Voedingsaansluitschema

De hulpvoedingsaansluiting kan verschillen afhankelijk van de auto. Controleer het hulpvoedingsaansluitschema dat bij dit apparaat wordt geleverd om te zien of de aansluitingen kloppen. Er zijn drie basistypes (zie afbeelding hieronder). Het is mogelijk dat u de posities van de rode en gele kabels in de voedingskabel van het car audiosysteem moet omwisselen. Als de aansluitingen en geschakelde voedingskabels kloppen, sluit u het apparaat aan op de voeding van de auto. Indien u nog vragen of problemen hebt in verband met het aansluiten van het apparaat die niet in deze handleiding vermeld staan, raadpleeg dan de auto dealer.

Schéma de raccordement d'alimentation

Le connecteur d'alimentation auxiliaire peut varier suivant le type de voiture. Vérifiez le schéma du connecteur d'alimentation auxiliaire de votre voiture pour vous assurer que les raccordements correspondent. Il en existe trois types de base (illustrés ci-dessous). Il se peut que vous deviez commuer la position des fils rouge et jaune du câble d'alimentation de l'autoradio. Après avoir établi les raccordements et commuté correctement les câbles d'alimentation, raccordez l'appareil à l'alimentation de la voiture. Si vous avez des questions ou des difficultés à propos de cet appareil qui ne sont pas abordées dans le présent mode d'emploi, consultez votre concessionnaire automobile.

Precautions

- Choose the installation location carefully so that the unit will not interfere with normal driving operations.
- Avoid installing the unit in areas subject to dust, dirt, excessive vibration, or high temperature, such as in direct sunlight or near heater ducts.
- Use only the supplied mounting hardware for a safe and secure installation.

Mounting angle adjustment

Adjust the mounting angle to less than 45°.

Removing the protection collar and the bracket

Before installing the unit, remove the protection collar (4) and the bracket (1) from the unit.

- 1 Remove the protection collar (4). Pinch both edges of the protection collar (4), then pull it out.
- 2 Remove the bracket (1). Insert both release keys (2) together between the unit and the bracket (1) until they click. Pull down the bracket (1), then pull up the unit to separate.

Mounting example

Installation in the dashboard
Notes:
 • Bend these claws outward for a tight fit, if necessary (5-2).
 • Make sure that the 4 catches on the protection collar (4) are properly engaged in the slots of the unit (5-3).

How to detach and attach the front panel

Before installing the unit, detach the front panel.

3-A To detach

Before detaching the front panel, be sure to press OFF. Press (3-A), and pull it off towards you.

3-B To attach

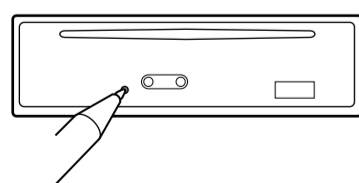
Engage part (3-B) of the front panel with part (3-B) of the unit, as illustrated, and push the left side into position until it clicks.

Warning if your car's ignition has no ACC position

Be sure to set the Auto Off function. For details, see the supplied Operating Instructions. The unit will shut off completely and automatically in the set time after the unit is turned off, which prevents battery drain. If you do not set the Auto Off function, press and hold OFF until the display disappears each time you turn the ignition off.

RESET button

When the installation and connections are completed, be sure to press the RESET button with a ball-point pen, etc., after detaching the front panel.



Sicherheitshinweise

- Wählen Sie den Einbaort sorgfältig so aus, dass das Gerät beim Fahren nicht hinderlich ist.
- Bauen Sie das Gerät so ein, dass es keinen hohen Temperaturen (keinem direkten Sonnenlicht, keiner Warmluft von der Heizung), keinem Staub, keinem Schmutz und keinen starken Vibrationen ausgesetzt ist.
- Für eine sichere Befestigung verwenden Sie stets die mitgelieferten Montageteile.

Hinweis zum Montagewinkel

Das Gerät sollte in einem Winkel von weniger als 45° montiert werden.

Abnehmen der Schutzzumrandung und der Halterung

Nehmen Sie vor dem Installieren des Geräts die Schutzzumrandung (4) und die Halterung (1) vom Gerät ab.

- 1 Entfernen Sie die Schutzzumrandung (4). Fassen Sie die Schutzzumrandung (4) mit den Fingern an den Seitenkanten und ziehen Sie sie heraus.
- 2 Entfernen Sie die Halterung (1). Führen Sie beide Löseschlüssel (2) zwischen dem Gerät und der Halterung (1) ein, bis sie mit einem Klicken einrasten. Ziehen Sie die Halterung (1) nach unten und das Gerät nach oben, um die beiden zu trennen.

Montagebeispiel

Installation im Armaturenbrett
Hinweise:
 • Falls erforderlich, biegen Sie diese Klammern für einen sicheren Halt nach außen (5-2).
 • Achten Sie darauf, die 4 Verriegelungen an der Schutzzumrandung (4) korrekt in die Aussparungen am Gerät einzusetzen (5-3).

Abnehmen und Anbringen der Frontplatte

Nehmen Sie die Frontplatte vor dem Einbau des Geräts ab.

3-A Abnehmen

Schalten Sie das Gerät vor dem Abnehmen der Frontplatte unbedingt mit OFF aus. Drücken Sie (3-A) und ziehen Sie sie auf sich zu heraus.

3-B Anbringen

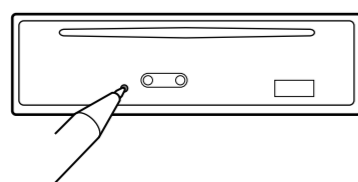
Setzen Sie Teil (3-B) der Frontplatte wie in der Abbildung dargestellt an Teil (3-B) des Geräts an und drücken Sie die linke Seite der Frontplatte an, bis sie mit einem Klicken einrastet.

Warnhinweis, wenn die Zündung Ihres Fahrzeugs nicht über eine Zubehörposition (ACC oder I) verfügt

Aktivieren Sie unbedingt die Abschaltautomatik. Näheres dazu finden Sie in der mitgelieferten Bedienungsanleitung. Nach dem Ausschalten wird das Gerät dann nach der voreingestellten Zeit automatisch vollständig abgeschaltet, so dass der Autobatter kein Strom mehr entzogen wird. Wenn Sie die Abschaltautomatik nicht aktivieren, müssen Sie jedes Mal, wenn Sie die Zündung ausschalten, die Taste OFF gedrückt halten, bis die Anzeige ausgeblendet wird.

Taste RESET

Wenn Sie das Gerät eingebaut und alle Anschlüsse vorgenommen haben, müssen Sie die Frontplatte abnehmen und mit einem Kugelschreiber oder einem anderen spitzen Gegenstand die Taste RESET drücken.



Précautions

- Choisissez soigneusement l'emplacement de l'installation afin que l'appareil ne gêne pas la conduite normale du véhicule.
- Evitez d'installer l'appareil dans un endroit exposé à la poussière, de la saleté, des vibrations violentes ou à des températures élevées, comme en plein soleil ou à proximité d'un conduit de chauffage.
- Pour garantir un montage sûr, n'utilisez que le matériel fourni.

Réglage de l'angle de montage

Ajustez l'inclinaison à un angle inférieur à 45°.

Retrait du tour de protection et du support

Avant d'installer l'appareil, retirez le tour de protection (4) et le support (1) de l'appareil.

- 1 Enlevez le tour de protection (4). Saisissez les deux bords du tour de protection (4), puis tirez pour extraire l'appareil.
- 2 Retirez le support (1). Insérez les deux clés de déblocage (2) simultanément entre l'appareil et le support (1) jusqu'au déclic indiquant qu'elles sont en place. Tirez le support (1) vers le bas, puis tirez l'appareil vers le haut pour les séparer.

Exemple de montage

Installation dans le tableau de bord
Remarques:
 • Ploiez ces grilles vers l'extérieur pour assurer une prise correcte si nécessaire (5-2).
 • Assurez-vous que les 4 loquets du tour de protection (4) sont correctement insérés dans les fentes de l'appareil (5-3).

Retrait et fixation de la façade

Avant d'installer l'appareil, retirez la façade.

3-A Pour la retirer

Avant de retirer la façade, n'oubliez pas d'appuyer sur OFF. Appuyez ensuite sur (3-A), puis faites glisser la façade vers vous.

3-B Pour la fixer

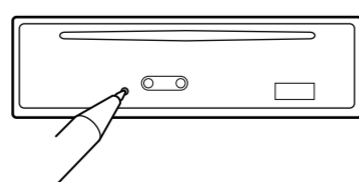
Fixez la partie (3-B) de la façade sur la partie (3-B) de l'appareil, comme indiqué sur l'illustration, puis appuyez sur le côté gauche jusqu'au déclic.

Avertissement au cas où le contact de votre voiture ne dispose pas d'une position ACC

Veillez à régler la fonction de mise hors tension automatique. Pour obtenir davantage d'informations, reportez-vous au mode d'emploi fourni. L'appareil s'éteint complètement et automatiquement après le laps de temps choisi une fois l'appareil mis hors tension afin d'éviter que la batterie ne se décharge. Si vous ne réglez pas la fonction de mise hors tension automatique, appuyez sur la touche OFF et maintenez-la enfoncée jusqu'à ce que l'affichage disparaisse à chaque fois que vous coupez le contact.

Touche RESET

Une fois que l'installation et les raccordements sont terminés, retirez la façade et appuyez sur la touche RESET à l'aide d'un stylo à bille ou d'un autre objet pointu.



Precauzioni

- Scegliere con attenzione la posizione per l'installazione in modo che l'apparecchio non interferisca con le operazioni di guida del conducente.
- Evitare di installare l'apparecchio dove sia soggetto ad alte temperature, come alla luce solare diretta o al getto di aria calda dell'impianto di riscaldamento, o dove possa essere soggetto a polvere, sporco e vibrazioni eccessive.
- Usare solo il materiale di montaggio in dotazione per un'installazione stabile e sicura.

Regolazione dell'angolo di montaggio

Regolare l'angolo di montaggio in modo che sia inferiore a 45°.

Rimozione della staffa e della cornice protettiva

Prima di installare l'apparecchio, rimuovere la cornice protettiva (4) e la staffa (1).

- 1 Rimuovere la cornice protettiva (4). Afferrare la cornice di protezione (4) dai bordi laterali, quindi estrarla.
- 2 Rimuovere la staffa (1). Inserire contemporaneamente entrambe le chiavette di rilascio (2) tra l'apparecchio e la staffa (1) fino a che non scattano in posizione. Estrarre la staffa (1), quindi sollevare l'apparecchio per rimuoverlo.

Esempio di montaggio

Installazione nel cruscotto
Note:
 • Piegare verso l'esterno questi morsetti per un'installazione più sicura, se necessario (5-2).
 • Assicurarsi che i 4 fermi sulla cornice protettiva (4) siano correttamente inseriti negli alloggiamenti dell'apparecchio (5-3).

Come rimuovere e reinserire il pannello anteriore

Prima di installare l'apparecchio rimuovere il pannello anteriore.

3-A Per rimuoverlo

Prima di rimuovere il pannello anteriore, premere OFF. Premere (3-A), quindi tirare verso di sé il pannello anteriore.

3-B Per reinserirlo

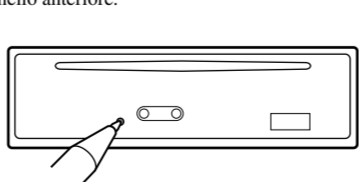
Applicare la parte (3-B) del pannello anteriore alla parte (3-B) dell'apparecchio come mostrato nell'illustrazione e premere il lato sinistro fino a sentire uno scatto.

Avvertenza relativa all'installazione su un'auto sprovvista della posizione ACC (accessoria) sul blocchetto di accensione

Accertarsi di impostare la funzione di spegnimento automatico. Per ulteriori informazioni, fare riferimento alle istruzioni per l'uso in dotazione. L'apparecchio si spegne completamente e automaticamente all'ora impostata dopo che è stato disattivato, onde evitare che la batteria si scarichi. Se la funzione di spegnimento automatico non è stata impostata, ogni volta che il motore viene spento tenere premuto OFF finché il display non viene disattivato.

Tasto RESET

Una volta completate le procedure di installazione e i collegamenti, accertarsi di premere il tasto RESET con una penna a sfera o un oggetto simile dopo avere rimosso il pannello anteriore.



Voorzorgsmaatregelen

- Kies de installatieplaats zorgvuldig zodat het apparaat de bestuurder niet hindert tijdens het rijden.
- Installeer het apparaat niet op plaatsen waar het blootgesteld wordt aan hoge temperaturen, b.v. in direct zonlicht of bij de warme luchtstroom van de autoverwarming, aan sterke trillingen, of waar het in contact komt met veel stof of vuil.
- Gebruik voor het veilig en stevig monteren van het apparaat uitsluitend de bijgeleverde montageonderdelen.

Maximale montagehoek

Installeer het apparaat nooit onder een hoek van meer dan 45° met het horizontale vlak.

De beschermende rand en de beugel verwijderen

Voordat u het apparaat gaat installeren, moet u de beschermende rand (4) en de beugel (1) verwijderen van het apparaat.

- 1 Verwijder de beschermende rand (4). Druk beide zijden van de beschermende rand (4) in en trek de rand naar u toe.
- 2 Verwijder de beugel (1). Plaats de ontgrendelingsklemmen (2) tussen het apparaat en de beugel (1) tot deze vastklikken. Trek de beugel (1) omhoog en trek het apparaat omhoog om deze van elkaar te scheiden.

Montagevoorbeeld

Montage in het dashboard
Opmerkingen:
 • Indien nodig kurt u deze klemhaken omhoog voor een steviger bevestiging (5-2).
 • De 4 grepen op de beschermende rand (4) moeten goed in de sleuven van het apparaat zijn geplaatst (5-3).

Het voorpaneel verwijderen en bevestigen

Verwijder, alvorens met het installeren te beginnen, het afneembare voorpaneel.

3-A Verwijderen

Vergeet niet, voordat u het voorpaneel verwijdert, eerst op OFF te drukken. Druk vervolgens op de (3-A) toets en trek het naar u toe.

3-B Bevestigen

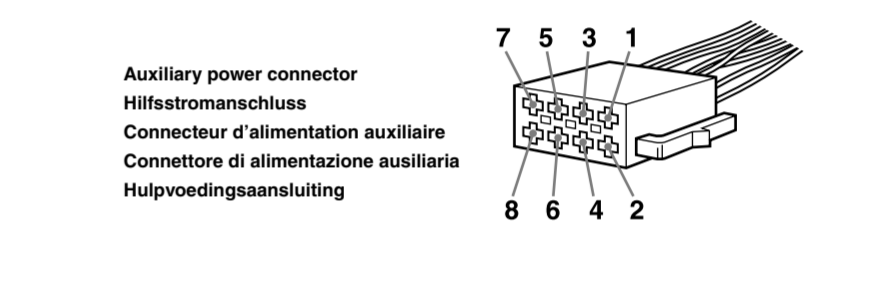
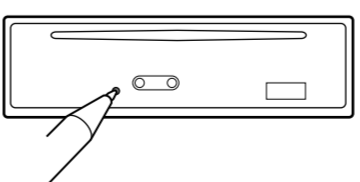
Breng deel (3-B) van het voorpaneel aan op deel (3-B) van het apparaat zoals afgebeeld en druk op de linkerzijde tot deze vastklikt.

Waarschuwing als het contactslot van de auto geen ACC-positie heeft

Zorg ervoor dat u de functie voor automatisch uitschakelen instelt. Raadpleeg de bijgeleverde gebruiksaanwijzing voor meer informatie. Het apparaat wordt na de ingestelde tijd automatisch volledig uitgeschakeld nadat het apparaat is uitgeschakeld. Zo wordt voorkomen dat de accu leegloopt. Als u de functie voor automatisch uitschakelen niet instelt, moet u OFF ingedrukt houden tot het display verdwijnt telkens wanneer u het contact uitschakelt.

RESET-toets

Als u de installatie en aansluitingen hebt voltooid, moet u met een puntig voorwerp, zoals de punt van een balpen, op RESET drukken nadat u het voorpaneel hebt verwijderd.



	Red Rot Rouge Rosso Roed		Red Rot Rouge Rosso Roed
	Yellow Gelb Jaune Giallo Geel		Yellow Gelb Jaune Giallo Geel
4	continuous power supply permanente Stromversorgung alimentation continue alimentazione continua continuu voeding	7	switched power supply geschaltete Stromversorgung alimentation commutée alimentazione commutata geschakelde voeding

	Red Rot Rouge Rosso Roed		Red Rot Rouge Rosso Roed
	Yellow Gelb Jaune Giallo Geel		Yellow Gelb Jaune Giallo Geel
4	switched power supply geschaltete Stromversorgung alimentation commutée alimentazione commutata geschakelde voeding	7	continuous power supply permanente Stromversorgung alimentation continue alimentazione continua continuu voeding

	Red Rot Rouge Rosso Roed		Red Rot Rouge Rosso Roed
	Yellow Gelb Jaune Giallo Geel		Yellow Gelb Jaune Giallo Geel
the car without ACC position Fahrzeug ohne Zubehörposition (ACC oder I) Véhicule sans position ACC Auto priva della posizione ACC Auto zonder ACC-positie			