

STR-DA1500ES

Beknopte installatiegids

Snabbstartguide

Guida di impostazione rapida

Podręcznik szybkiej instalacji

Hurtig installation

Pika-asetusopas

Guia de instalação rápida

Руководство по быстрой установке



* 4 1 2 9 7 4 5 3 1 * (1)

Sony Corporation © 2009 Printed in Malaysia

Nederlands

In deze beknopte installatiegids wordt beschreven hoe u een Blu-ray-discspeler, DVD-speler, videorecorder, satelliet tuner of settopbox, televisie en luidsprekers kunt aansluiten op de receiver. Raadpleeg de gebruiksaanwijzing bij de receiver voor meer informatie.

Svenska

Denna Snabbstartguide beskriver hur du ansluter Blu-ray-skivspelare, DVD-spelare, videobandspelare, satellitmottagare eller digitalbox, TV och högtalare till mottagaren. Mer information finns i bruksanvisningen som medföljer mottagaren.

Italiano

Nella presente Guida di impostazione rapida vengono fornite le istruzioni per il collegamento di un lettore Blu-ray Disc, un lettore DVD, un videoregistratore, un sintonizzatore satellitare o decodificatore, un televisore e un sistema di diffusori, al ricevitore. Per ulteriori informazioni, consultare le Istruzioni per l'uso in dotazione con il ricevitore.

Polski

W niniejszym Podręczniku szybkiej instalacji przedstawiono sposób podłączenia odtwarzacza dysków Blu-ray, odtwarzacza DVD, magnetowidu, tunera satelitarnego lub przystawki telewizyjnej, telewizora oraz głośników do odbiornika. Szczegółowe informacje na ten temat można znaleźć w instrukcji obsługi dostarczonej z odbiornikiem.

Dansk

Vejledningen Hurtig installation forklarer, hvordan du tilslutter Blu-ray disc-afspilleren, DVD-afspilleren, videobåndoptageren, satellittuneren eller Set-top-boksen, TV'et og højttalerne til receiveren. Se betjeningsvejledningen, som fulgte med receiveren, angående flere oplysninger.

Suomi

Tämä Pika-asetusopas neuvoo, miten voit liittää Blu-ray-levysoittimen, DVD-soittimen, kuvanauhurin, satelliittiviritimen tai digiboksin, TV:n ja kaiuttimet vastaanottiimeen. Katso lisätietoja vastaanottimen vakiovarusteisiin sisältyvästä käyttöohjeesta.

Português

Este Guia de instalação rápida explica como ligar o leitor de discos Blu-ray, o leitor de DVD, o videogravador, o sintonizador de satélite ou Set-top box, o televisor e os altifalantes ao receptor. Para obter mais informações, consulte o manual de instruções fornecido com o receptor.

Русский

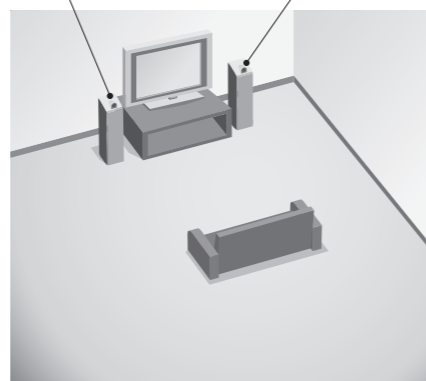
В данном "Руководстве по быстрой установке" описано подключение проигрывателя дисков Blu-ray, DVD-проигрывателя, видеомагнитофона, спутникового тюнера или компьютерной приставки, телевизора и громкоговорителей к ресиверу. Подробнее см. в инструкциях по эксплуатации, поставляемых с ресивером.

- 1: De luidsprekers installeren/**
1: Installation av högtalarna/
1: Installazione dei diffusori/
1: Instalowanie głośników/
1: Installation af højttalere/
1: Kaiuttimien sijoittaminen/
1: Instalar os altifalantes/
1: Установка громкоговорителей

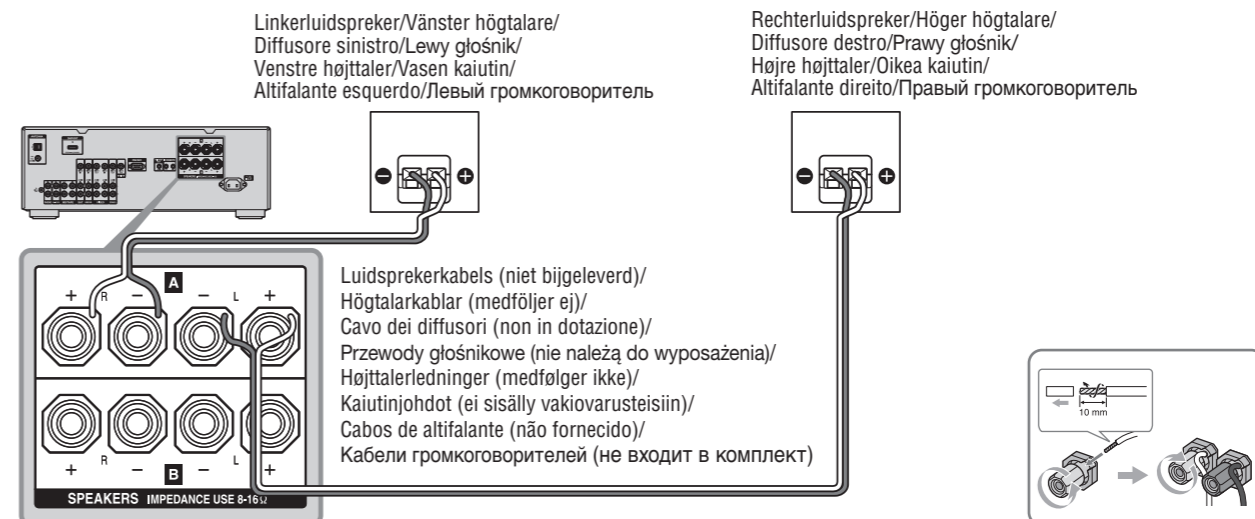
Voorbeeld van een opstelling van het luidsprekersysteem/
 Exempel på högtalarsystemkonfigurering/
 Esempio di configurazione del sistema diffusori/
 Przykładowa konfiguracja zestawu głośnikowego/
 Eksempel på konfiguration af højttalersystemet/
 Esimerkki kaiutinjärjestelmästä/
 Exemplo de configuração do sistema de altifalantes/
 Пример конфигурации системы громкоговорителей

Linkerluidspreker/
 Vänster högtalare/
 Diffusore sinistro/
 Lewy głośnik/
 Venstre højttaler/
 Vasen kaiutin/
 Altifalante esquerdo/
 Левый громкоговоритель

Rechterluidspreker/
 Höger högtalare/
 Diffusore destro/
 Prawy głośnik/
 Højre højttaler/
 Oikea kaiutin/
 Altifalante direito/
 Правый громкоговоритель



- 2: De luidsprekers aansluiten/2: Anslutning av högtalarna/**
2: Collegamento dei diffusori/2: Podłączanie głośników/2: Tilslutning af højttalerne/
2: Kaiuttimien liittäminen/2: Ligar os altifalantes/2: Подключение громкоговорителей



Nederlands

Informatie over luidsprekerkabels

- Gebruik luidsprekerkabels die geschikt zijn voor de breedte van de kamer.
- Aan de hand van de kleur of het teken van de luidsprekerkabel bepaalt u welke kant op de plusaansluiting (+) of min aansluiting (-) moet worden aangesloten. Zo weet u zeker dat u de kabel op de juiste manier aansluit, zonder de plus- en mintkant te verwisselen.

Informatie over luidsprekeraansluitingen

- Verbind de plusaansluiting ⊕ met de plusaansluiting ⊕ van de receiver en verbind de min aansluiting ⊖ met de min aansluiting ⊖ van de receiver.
- Zie de bovenstaande afbeelding voor meer informatie over het aansluiten van de luidsprekerkabels.

Svenska

Om högtalarkablar

- Använd högtalarkablar som passar rummets storlek.
- Genom att bestämma vilken färg eller markering på högtalarkablarna som du använder för att ansluta kablarna till pluspolerna (+) respektive minuspolerna (-) får du korrekt anslutning utan att du riskerar att blanda ihop plus och minus.

Om högtalarkontakter

- Anslut kontakten ⊕ till kontakten ⊕ på mottagaren och anslut kontakten ⊖ till kontakten ⊖ på mottagaren.
- Se ovanstående bild för mer information om hur du ansluter högtalarkablarna.

Italiano

Informazioni sui cavi dei diffusori

- Utilizzare cavi dei diffusori appropriati per la larghezza della stanza.
- Prestando attenzione al colore o al simbolo del cavo del diffusore da collegare al connettore di segno più (+) o di segno meno (-), è possibile collegare il cavo in modo corretto, senza invertire la polarità.

Informazioni sulle prese dei diffusori

- Collegare la presa ⊕ alla presa ⊕ del ricevitore, quindi la presa ⊖ alla presa ⊖ sul ricevitore.
- Per ulteriori informazioni sul collegamento dei cavi dei diffusori, fare riferimento all'illustrazione riportata sopra.

Polski

Informacje o przewodach głośnikowych

- Należy użyć przewodów głośnikowych odpowiadających szerokości pomieszczenia.
- Podłączając przewody głośnikowe określonego koloru lub o odpowiednim oznaczeniu do złącza plus (+) lub minus (-), można mieć pewność, że zostaną one podłączone prawidłowo, do właściwych złączy plus i minus.

Informacje o gniazdach głośnikowych

- Podłącz gniazdo ⊕ do gniazda ⊕, a gniazdo ⊖ do gniazda ⊖ w odbiorniku.
- Szczegółowe informacje o podłączaniu przewodów głośnikowych można znaleźć na powyższej ilustracji.

Dansk

Om højttalerledninger

- Brug højttalerledninger, som passer til rummets bredde.
- Når du beslutter, hvilken farve eller mærke højttalerledning der skal tilsluttes til plus (+) eller minus (-) stikket, er du altid sikker på at tilslutte korrekt uden at tage fejl af plus og minus.

Om højttalerstik

- Tilslut ⊕ stikket til ⊕ stikket i receiveren, og tilslut ⊖ stikket til ⊖ stikket i receiveren.
- Se illustrationen ovenfor angående oplysninger om tilslutning af højttalerledninger.

Suomi

Tietoja kaiutinjohtoista

- Käytä huoneen koon mukaan tarpeeksi pitkiä kaiutinjohtoja.
- Varmista, että liität kaiutinjohton tietyllä värillä merkityn johtimen aina joko plus (+) -liitäntään tai miinus (-) liitäntään.

Tietoja kaiutinliittämisestä

- Liitä ⊕-liitäntä vastaanottimen ⊕-liitäntään ja ⊖-liitäntä vastaanottimen ⊖-liitäntään.
- Lisätietoja kaiutinjohtojen liittämisestä on yllä olevassa kuvassa.

Português

Cabos de altifalantes

- Utilize os cabos de altifalantes adequados à largura da sala.
- Se escolher a cor ou marca do cabo do altifalante a ligar ao conector positivo (+) ou negativo (-), não pode haver enganos relativamente aos pólos quando ligar o cabo.

Tomadas de altifalantes

- Ligue a tomada ⊕ à tomada ⊕ do receptor e a tomada ⊖ à tomada ⊖ do receptor.
- Para obter mais informações sobre a ligação dos cabos de altifalantes, consulte a figura acima.

Русский

Кабели громкоговорителей

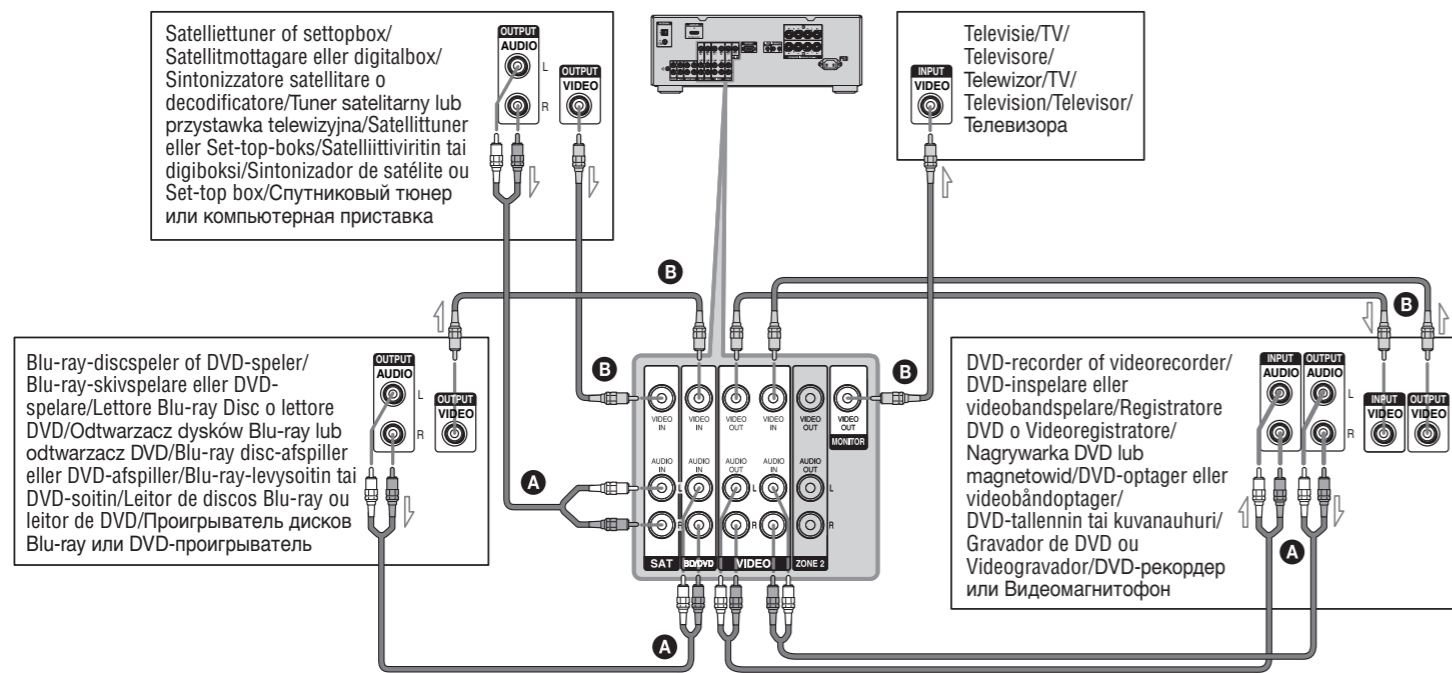
- Используйте кабели громкоговорителей, длина которых соответствует ширине комнаты.
- Определив цвет или маркировку кабеля громкоговорителя, который нужно подключить к разъему плюс (+) или минус (-), можно всегда правильно подсоединить кабель, не ошибаясь в выборе разъема.

Гнезда громкоговорителя

- Соедините гнездо ⊕ с гнездом ⊕ ресивера, а гнездо ⊖ с гнездом ⊖ ресивера.
- Для получения дополнительной информации о подключении кабелей громкоговорителя см. рисунок выше.

3: Andere componenten aansluiten/3: Anslutning av andrakomponenter/ 3: Collegamento di altri componenti/3: Podłączenie innych urządzeń/ 3: Tilslutning af andre apparater/3: Muiden laitteidenliittäminen/ 3: Ligar outros componentes/3: Подключение других компонентов

Videocomponenten/Videokomponenter/ Componenti video/ Urządzenia wideo/Videoapparater/ Videolaitteet/ Componentes de vídeo/
Видеокомпоненты



Kabels gebruikt voor de aansluiting (niet bijgeleverd)/Anslutningskablar (medföljer ej)/Cavi utilizzati per il collegamento (non in dotazione)/
Przewody użyte do połączenia (nie należą do wyposażenia)/Kabler til tilslutning (medfølger ikke)/Liittämisessä käytettävät johdot (ei sisälly vakiovarusteisiin)/
Cabos utilizados para a ligação (não fornecido)/Кабели, используемые для подключения (не входит в комплект)

A Audiokabel/Ljudkabel/Cavo audio/Przewód audio/Lydkabel/Audiojohto/Cabo de áudio/Аудиокабель

B Videokabel/Videokabel/Cavo video/Przewód video/Videokabel/Videojohto/Cabo de vídeo/Видеокабель

Nederlands

Dit is een voorbeeld van hoe u deze receiver en de componenten kunt aansluiten. Raadpleeg stap 3 van "Aan de slag" van de gebruiksaanwijzing bij deze receiver voor meer informatie over andere aansluitingen en componenten.

Svenska

Det här är ett exempel på hur du ansluter den här mottagaren och andra komponenter. Se steg 3 under "Komma igång" i bruksanvisningen som medföljer den här mottagaren för mer information om andra anslutningar och andra komponenter.

Italiano

Questa sezione contiene l'esempio relativo al collegamento del presente ricevitore ad altri componenti. Per ulteriori informazioni su altri collegamenti e sugli altri componenti, consultare il punto 3 della sezione "Operazioni preliminari" delle Istruzioni per l'uso del ricevitore.

Polski

Jest to przykładowe połączenie odbiornika z innymi urządzeniami. Szczegółowe informacje o innych połączeniach i urządzeniach można znaleźć w punkcie 3 rozdziału „Czynności wstępne”, w instrukcji obsługi dostarczonej z odbiornikiem.

Dansk

Dette er et eksempel på tilslutning af denne receiver og dine apparater. Se trin 3 i "Introduktion" i den betjeningsvejledning, der følger med denne receiver, angående oplysninger om andre tilslutninger og apparater.

Suomi

Kuvassa on esimerkki tämän vastaanottimen liittämisestä muihin laitteisiin. Lisätietoja muiden laitteiden liittämisestä on tämän vastaanottimen vakiovarusteisiin sisältyvän käyttöohjeen "Aloittaminen"-osan kohdassa 3.

Português

É um exemplo de como ligar este receptor e os seus componentes. Para obter mais informações sobre outras ligações e outros componentes, consulte o passo 3 de "Como começar" no manual de instruções fornecido com este receptor.

Русский

Это пример подключения компонентов к ресиверу. Подробную информацию о других видах подключения и других компонентах см. в пункте 3 раздела "Подготовка к эксплуатации" в инструкции по эксплуатации, прилагаемой к ресиверу.

Nederlands

4: Alle netsnoeren als laatste aansluiten

Sluit het netsnoer aan op een stopcontact. Raadpleeg "Het netsnoer aansluiten" in de gebruiksaanwijzing bij de receiver voor meer informatie.

5: Andere componenten instellen

U moet elke component instellen zodat het geluid goed wordt uitgevoerd via de luidsprekers als u afspeelt op een aangesloten component. Raadpleeg de gebruiksaanwijzing bij elke component voor meer informatie.

Na de instelling

De receiver is gereed voor gebruik. Druk op de ingangstoets of de afstandsbediening om de component te selecteren die u wilt afspelen. Raadpleeg de gebruiksaanwijzing bij de receiver voor meer informatie.

Svenska

4: Anslut alla nätkablar sist

Anslut nätkabeln till ett vägguttag. Mer information finns under "Ansluta nätkabeln" i bruksanvisningen som medföljer mottagaren.

5: Ställa in andra komponenter

Du bör ställa in varje komponent så att ljudet sänds ut från högtalarna korrekt när du spelar upp en ansluten komponent. Mer information finns i bruksanvisningen som medföljer respektive komponent.

Efter inställningen

Mottagaren är nu färdig att användas. Tryck på ingångsknappen på fjärrkontrollen för att välja den komponent du vill spela upp från. Mer information finns i bruksanvisningen som medföljer mottagaren.

Italiano

4: Collegamento finale di tutti i cavi di alimentazione

Collegare il cavo di alimentazione CA a una presa di rete. Per ulteriori informazioni, consultare la sezione "Collegamento del cavo di alimentazione CA" delle Istruzioni per l'uso del ricevitore.

5: Impostazione di altri componenti

È necessario impostare ogni componente in modo tale che, durante la riproduzione su un componente collegato, l'audio venga emesso dai diffusori in modo corretto. Per ulteriori informazioni, consultare le Istruzioni per l'uso di ogni componente.

Una volta completata l'impostazione

Il ricevitore è pronto per essere utilizzato. Premere il tasto di ingresso sul telecomando per selezionare il componente che si desidera riprodurre. Per ulteriori informazioni, consultare le Istruzioni per l'uso del ricevitore.

Polski

4: Wszystkie przewody zasilające należy podłączyć na końcu

Przewód zasilający należy podłączyć do gniazda ściennego. Zapoznaj się z rozdziałem „Podłączenie przewodu zasilającego” w instrukcji obsługi dostarczonej z odbiornikiem.

5: Ustawianie innych urządzeń

Należy odpowiednio ustawić wszystkie urządzenia, aby dźwięk był prawidłowo odtwarzany z głośników podczas korzystania z podłączonego urządzenia. Zapoznaj się z instrukcją obsługi każdego podłączanego urządzenia.

Po wybraniu ustawień

Odbiornik jest gotowy do użytku. Naciśnij przycisk wyboru wejścia na pilocie, aby wybrać urządzenie do odtwarzania. Szczegółowe informacje można znaleźć w instrukcji obsługi dostarczonej z odbiornikiem.

Dansk

4: Tilslut alle netledninger til sidst

Tilslut netledningen til en stikkontakt i væggen. Se "Tilslutning af netledningen" i den betjeningsvejledning, der følger med receiveren.

5: Tilslutning af andre apparater

Du skal indstille hvert apparat, så lyden kommer korrekt ud af højttalerne, når du afspiller fra et tilsluttet apparat. Yderligere oplysninger findes i den betjeningsvejledning, der følger med hver enhed.

Efter indstillingen

Receiveren er nu klar til brug. Tryk på indgangsknappen på fjernbetjeningen for at vælge apparatet til afspilning. Se betjeningsvejledningen, som følger med receiveren, hvis du ønsker flere oplysninger.

Suomi

4: Liitä kaikki virtajohdot viimeiseksi

Liitä verkkovirtajohto pistorasiaan. Katso lisätietoja vastaanottimen vakiovarusteisiin sisältyvän käyttöohjeen kohdasta "Verkkovirtajohdon liittäminen".

5: Muiden laitteiden asetusten valitseminen

Valitse muiden laitteiden asetukset niin, että liitetyn laitteen toistoääni kuuluu kaiuttimista oikein. Katso lisätietoja toistavan laitteen käyttöohjeesta.

Asetusten valitsemisen jälkeen

Vastaanotin on valmis käytettäväksi. Valitse toistolaite painamalla kaukosäätimessä olevaa lähdelaitteiden valintapainiketta. Katso lisätietoja vastaanottimen vakiovarusteisiin sisältyvästä käyttöohjeesta.

Português

4: Ligar todos os cabos de alimentação no fim

Ligue o cabo de alimentação de CA a uma tomada de parede. Consulte "Ligar o cabo de alimentação de CA" no manual de instruções fornecido com o receptor.

5: Instalar outros componentes

Deve instalar cada componente de forma a que o som seja emitido correctamente pelos altifalantes quando ouvir o som de um componente ligado. Consulte o manual de instruções fornecido com cada componente.

Após as definições

O receptor está pronto a ser utilizado. Carregue no botão de entrada no telecomando para seleccionar o componente que quer reproduzir. Para obter mais informações, consulte o manual de instruções fornecido com o receptor.

Русский

4: Подключите все кабели питания в последнюю очередь

Надежно подключите кабель питания переменного тока к электрической розетке. См. раздел "Подключение кабеля питания переменного тока" в инструкции по эксплуатации, прилагаемой к ресиверу.

5: Настройка других компонентов

Необходимо настроить каждый компонент, чтобы звук надлежащим образом воспроизводился через громкоговорители во время воспроизведения на подключенном компоненте. См. инструкцию по эксплуатации, прилагаемую к каждому компоненту.

После настройки

Теперь ресивер готов к работе. Нажмите кнопку ввода на пульте дистанционного управления для выбора нужного компонента для воспроизведения. Подробную информацию см. в инструкции по эксплуатации, прилагаемой к ресиверу.