

Zum Anschließen von zwei oder mehr Geräten wird der gesondert erhältliche Signalquellenwähler XA-C30 benötigt.

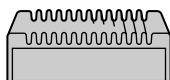
Dans le cas du raccordement de deux appareils ou plus, le sélecteur de source XA-C30 (option) est indispensable.

Per collegare due o più apparecchi, si deve utilizzare il selettore di fonte XA-C30 (opzionale).

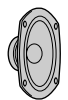
In Abbildungen dargestellte Geräte (nicht mitgeliefert)
Appareils utilisés dans les illustrations (non fournis)
Apparecchio utilizzato nelle illustrazioni (non in dotazione)



Frontlautsprecher
Haut-parleurs avant
Diffusori anteriori



Endverstärker
Amplificateur de puissance
Amplificatore di potenza



Hecklautsprecher
Haut-parleurs arrière
Diffusori posteriori



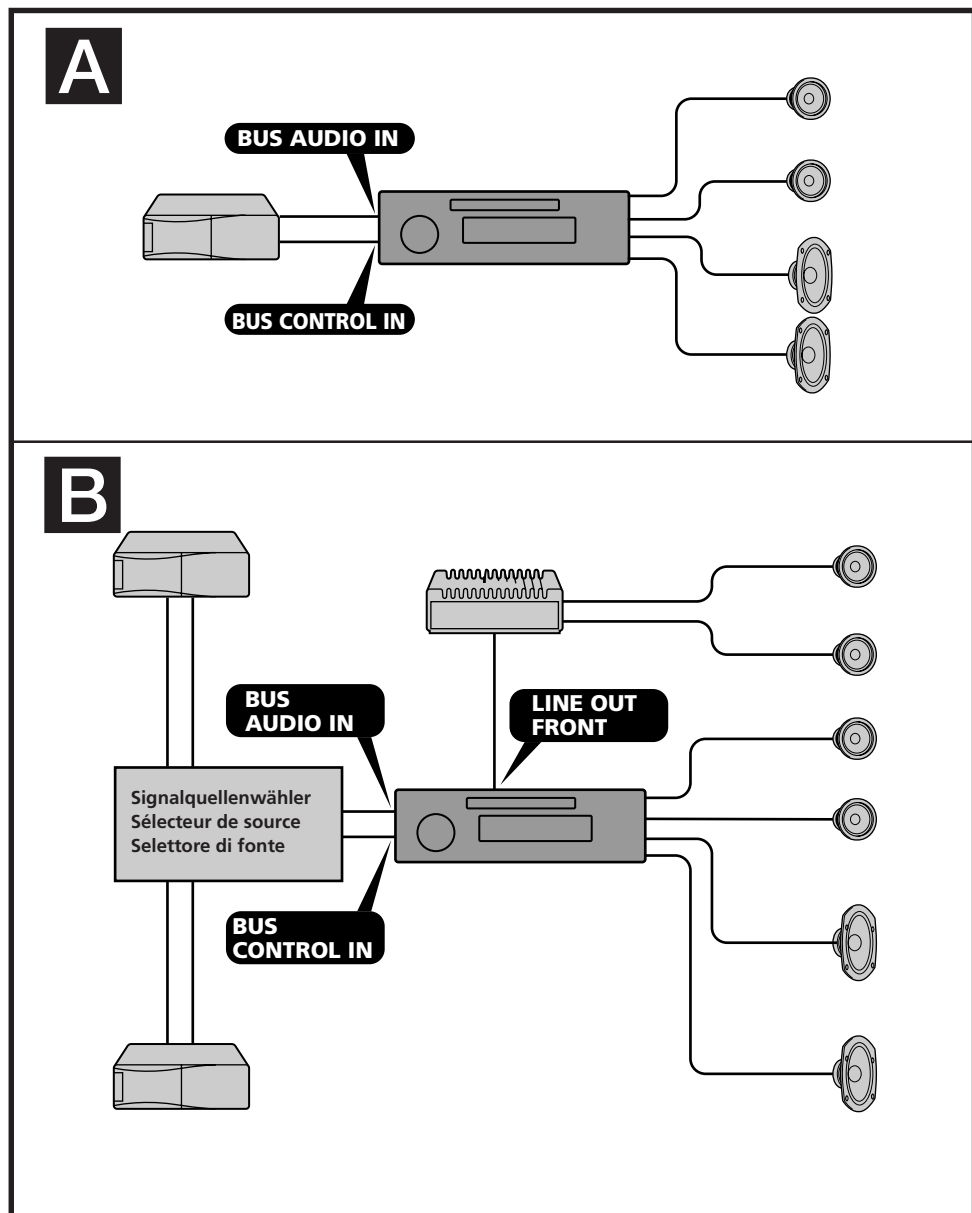
CD/MD-Wechsler
Changeur de CD/MD
Cambia CD/MD

FM/MW/LW MiniDisc Player

Installation/Anschluß

Installation/Connexions

Installazione/Collegamenti



MDX-C7890R

Sony Corporation © 1998 Printed in France

Montageteile und Anschlußzubehör Pièces de montage et de raccordement Componenti per installazione e collegamenti

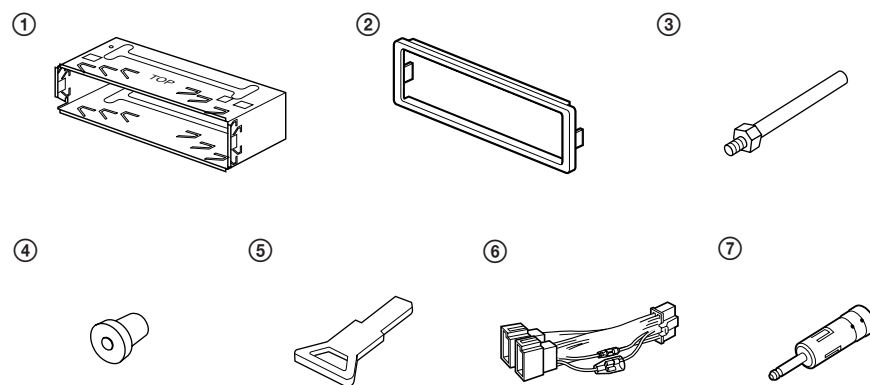
Die Nummern in der Liste sind dieselben wie im Erläuterungstext.
 Zum Herausnehmen des Geräts wird der Löseschlüssel ⑤ benötigt. Einzelheiten entnehmen Sie bitte der Bedienungsanleitung.

Les numéros de la liste correspondent à ceux des instructions.

La clé de dégagement ⑤ est nécessaire pour démonter l'appareil. Consulter le mode d'emploi pour plus de détails.

I numeri nella lista corrispondono a quelli riportati nelle istruzioni.

La chiave di rilascio ⑤ è usata per smontare l'apparecchio. Per dettagli, fare riferimento al manuale di istruzioni.



Vorsicht

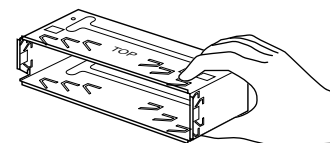
Sicherheitshinweis zum Umgang mit der Halterung ①.
 Seien Sie beim Umgang mit der Halterung vorsichtig, damit Sie sich nicht die Hände verletzen.

Attention

Remarque importante pour la manipulation du support ①.
 Manipulez précautionneusement le support pour éviter de vous blesser aux doigts.

Attenzione

Avvertenza sulla manipolazione della staffa ①.
 Maneggiare la staffa con cautela per evitare di ferirsi le mani.



Installation

Vorsichtsmaßnahmen

- Nehmen Sie an den vier Öffnungen an der Oberseite des Geräts keine Einstellungen vor. Diese Öffnungen dienen dem Tuner-Abgleich; der Abgleich darf nur von einem Fachmann vorgenommen werden.
- Wählen Sie den Einbauort sorgfältig so aus, daß das Gerät die Bedienung des Fahrzeugs nicht behindert.
- Bauen Sie das Gerät so ein, daß es keinen hohen Temperaturen (keinem direkten Sonnenlicht, keiner Warmluft von der Heizung), keinem Staub, keinem Schmutz und keinen starken Vibrationen ausgesetzt ist.
- Für eine sichere Befestigung verwenden Sie stets nur die mitgelieferten Montageteile.

Hinweis zum Montagewinkel

Das Gerät sollte in einem Winkel von weniger als 20° montiert werden.

Abnehmen und Anbringen der Frontplatte

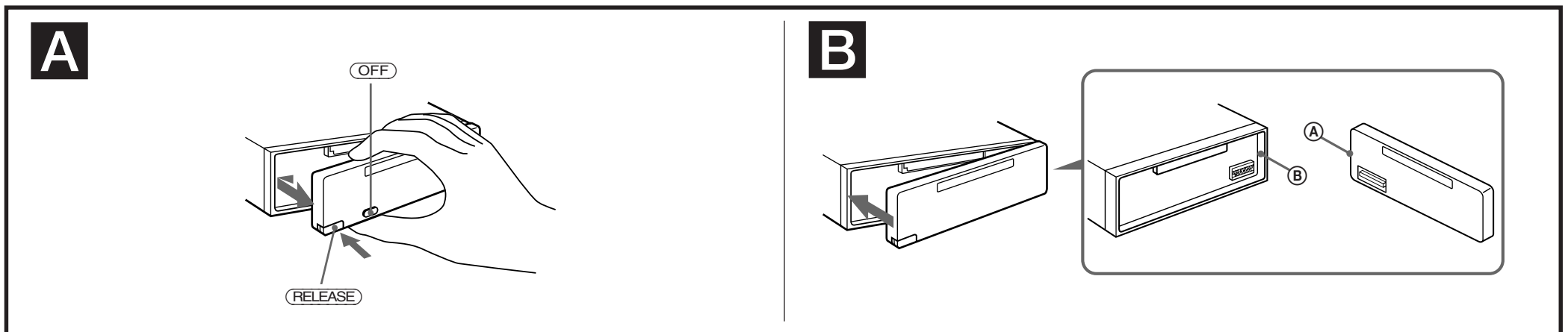
Nehmen Sie die Frontplatte vor dem Einbau des Geräts ab.

Abnehmen **A**

Drücken Sie zuerst **(OFF)**, um das Gerät auszuschalten. Zum Lösen der Frontplatte drücken Sie dann **(RELEASE)**, schieben die Frontplatte ein wenig nach links und ziehen sie auf sich zu heraus.

Anbringen **B**

Richten Sie Teil **(A)** an Teil **(B)** aus, und drücken Sie die Frontplatte fest, so daß sie mit einem Klicken einrastet.



Installation

Précautions

- Ne pas toucher les quatre orifices sur le panneau supérieur de l'appareil. Ils servent aux réglages du tuner qui ne doivent être effectués que par un technicien.
- Choisir soigneusement l'emplacement de l'installation, pour que l'appareil ne gêne pas la conduite.
- Éviter d'installer l'appareil dans un endroit exposé à des températures élevées, comme en plein soleil ou à proximité d'une bouche d'air chaud, ou à de la poussière, saleté ou vibrations violentes.
- Pour garantir un montage sûr, n'utiliser que le matériel fourni.

Réglage de l'angle de montage

Ajuster l'inclinaison à un angle inférieur à 20°.

Retrait et pose de la façade

Avant d'installer l'appareil, déposer la façade.

Retrait **A**

Avant de détacher la façade, appuyez sur **(OFF)** pour arrêter l'appareil. Ensuite, appuyez sur **(RELEASE)**, pousser la façade légèrement vers la gauche et tirer vers soi pour l'enlever.

Pose **B**

Aligner les points **(A)** et **(B)**, puis pousser l'appareil jusqu'au dé clic.

Installazione

Precauzioni

- Non toccare i quattro fori sulla superficie superiore dell'apparecchio. Servono per regolazioni del sintonizzatore che devono essere eseguite solo da tecnici per la manutenzione.
- Scegliere con attenzione il luogo di montaggio in modo che l'apparecchio non interferisca con le operazioni di guida del conducente.
- Evitare di installare l'apparecchio dove sia soggetto ad alte temperature, come alla luce solare diretta o al getto di aria calda dell'impianto di riscaldamento, o dove possa essere soggetto a polvere, sporco e vibrazioni eccessive.
- Usare solo il materiale di montaggio in dotazione per un'installazione stabile e sicura.

Regolazione dell'angolo di montaggio

Regolare l'angolo di montaggio in modo che sia inferiore a 20°.

Come rimuovere e reinserire il pannello anteriore

Prima di installare l'apparecchio rimuovere il pannello anteriore.

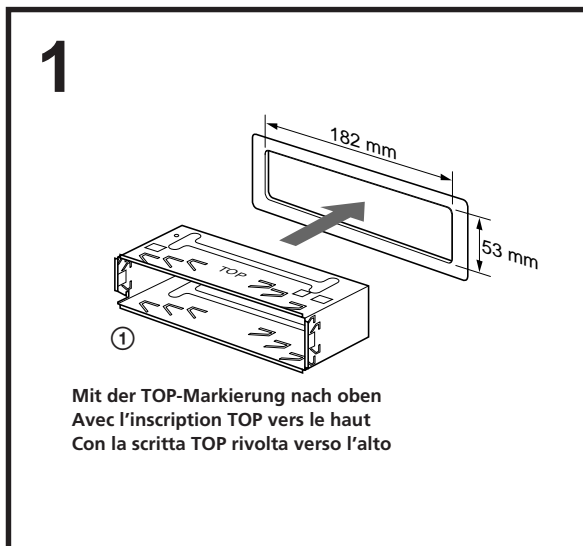
Per rimuoverlo **A**

Prima di togliere il pannello anteriore, premere **(OFF)** e spegnere l'apparecchio. Quindi premere **(RELEASE)**, spingere lievemente il pannello verso sinistra e tirarlo verso di sé.

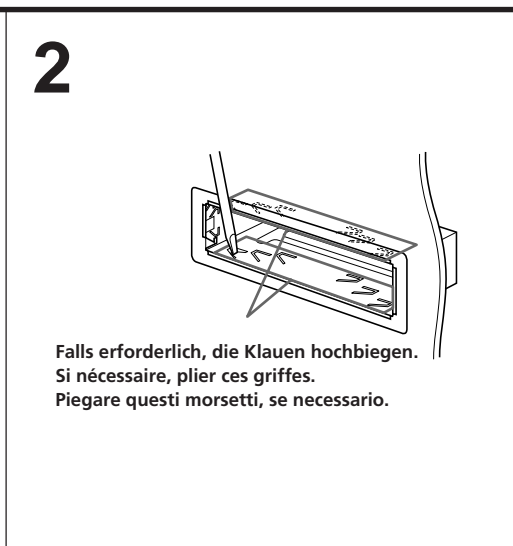
Per reinserirlo **B**

Allineare le parti **(A)** e **(B)** e spingere il pannello anteriore fino a udire uno scatto.

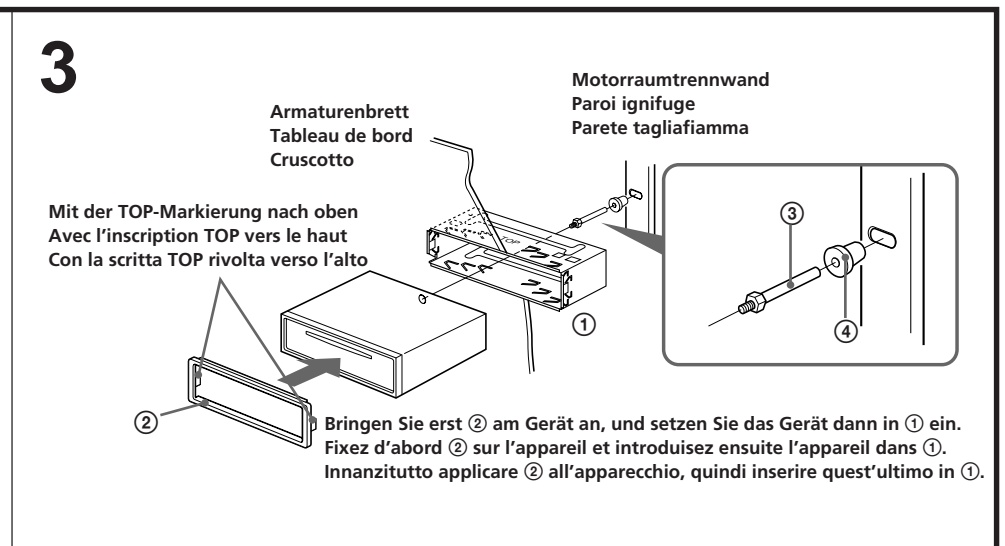
Installation im Armaturenbrett



Installation dans le tableau de bord



Installazione nel cruscotto



Anschluß

Vorsicht

- Dieses Gerät ist ausschließlich für eine negativ geerdete 12-V-Autobatterie bestimmt.
- Verbinden Sie das Netzverbindungskabel Ⓞ mit dem Gerät und den Lautsprechern, bevor Sie es mit dem Hilfsstromanschluß verbinden.
- Schließen Sie alle Erdungskabel an einen gemeinsamen Massepunkt an.**
- Schließen Sie das gelbe Kabel an einen freien Autostromkreis mit höherer Leistung als der der Gerätesicherung an. Wenn Sie dieses Gerät zusammen mit anderen Stereokomponenten anschließen, muß der Autostromkreis, an den die Geräte angeschlossen sind, eine höhere Leistung aufweisen als die Summe der Sicherungen der einzelnen Komponenten. Wenn kein Autostromkreis eine so hohe Leistung aufweist wie die Sicherung des Geräts, schließen Sie das Gerät direkt an die Batterie an. Wenn kein Autostromkreis zum Anschließen dieses Geräts frei ist, schließen Sie das Gerät an einen Autostromkreis mit höherer Leistung als der der Gerätesicherung an, und zwar so, daß keine anderen Stromkreise unterbrochen werden, wenn die Sicherung durchbrennen sollte.

Wenn das Zündschloß Ihres Wagens keine Position I bzw. ACC besitzt

— POWER SELECT-Schalter

Das Gerät ist werkseitig so voreingestellt, daß das Bedienfeld auch dann beleuchtet ist, wenn das Gerät nicht betrieben wird. **Besitzt das Zündschloß Ihres Fahrzeugs keine Position I bzw. ACC**, so ist die Beleuchtung ständig eingeschaltet und entzieht der Batterie Strom. Stellen Sie in einem solchen Fall **den POWER SELECT-Schalter an der Unterseite des Geräts auf Position Ⓞ, und drücken Sie dann die Rücksetztaste**. Bei ausgeschaltetem Gerät ist das Bedienfeld dann nicht mehr beleuchtet.

Hinweis

 Der Warnton für die Frontplatte ertönt nicht, und die Anzeige TIR wird nicht aktiviert, wenn der POWER SELECT-Schalter auf Position Ⓞ gestellt ist.

Rücksetztaste

Nach der Installation und dem Anschluß muß die Rücksetztaste mit einem Kugelschreiber o.ä. gedrückt werden.

Hinweise zum Anschlußbeispiel

Hinweis zu den Steuerleitungen

Die (blaue) Motorantennen-Steuerleitung liefert eine Gleichspannung von +12 V, wenn der Tuner eingeschaltet, die AF-Funktion (Alternative Frequency) oder die TA-Funktion (Traffic Announcement) aktiviert ist.

Zur Stromversorgung des Speichers

Wenn das gelbe Stromversorgungskabel angeschlossen ist, wird der Speicher stets (auch bei ausgeschalteter Zündung) mit Strom versorgt.

Hinweise zum Lautsprecheranschluß

- Schalten Sie das Gerät aus, bevor Sie die Lautsprecher anschließen.
- Verwenden Sie Lautsprecher mit einer Impedanz zwischen 4 und 8 Ohm und ausreichender Belastbarkeit. Ansonsten können die Lautsprecher beschädigt werden.
- Verbinden Sie die Lautsprecheranschlüsse nicht mit dem Wagenchassis, und verbinden Sie auch nicht die Anschlüsse des rechten mit denen des linken Lautspechters.
- Versuchen Sie nicht, Lautsprecher parallel anzuschließen.
- An die Lautsprecheranschlüsse dieses Geräts dürfen nur Passivlautsprecher angeschlossen werden. Schließen Sie keine Aktivlautsprecher (Lautsprecher mit eingebauten Verstärkern) an, da diese sonst beschädigt werden können.

Warnung

 Wenn Sie eine Motorantenne ohne Relaiskästchen verwenden, kann durch Anschließen dieses Geräts mit Hilfs des mitgelieferten Netzverbindungskabels Ⓞ die Antenne beschädigt werden.

Connexions

Précautions

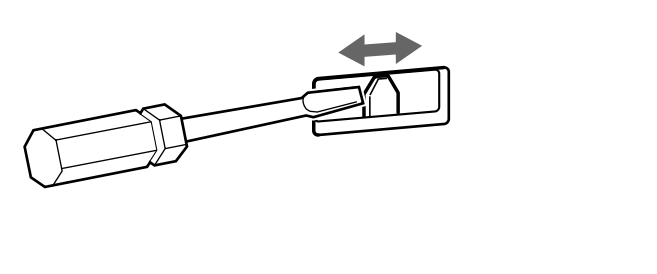
- Cet appareil est conçu pour fonctionner sur courant continu de 12 V avec masse négative.
- Brancher le cordon d’alimentation Ⓞ sur l’appareil et les haut-parleurs avant de le brancher sur le connecteur d’alimentation auxiliaire.
- Rassembler tous les fils de terre en un point de masse commun.**
- Brancher le câble jaune à un circuit libre de la voiture dont la capacité nominale est supérieure à la capacité du fusible de l’appareil. Si vous branchez cet appareil en série avec d’autres composants stéréo, le circuit de la voiture auquel ils sont raccordés doit afficher une capacité nominale supérieure à la somme des capacités individuelles de chaque composant. S’il n’y a pas de circuits de voiture affichant une capacité égale à la capacité du fusible de l’appareil, brancher l’appareil directement à la batterie. Si aucun circuit de voiture n’est disponible pour connecter cet appareil, brancher l’appareil à un circuit de voiture supérieur à la capacité du fusible de l’appareil de telle sorte que si l’appareil grille son fusible, aucun autre circuit ne soit coupé.

Si l'appareil est utilisé dans une voiture dont la clé de contact n'a pas de position accessoires

— Interrupteur POWER SELECT

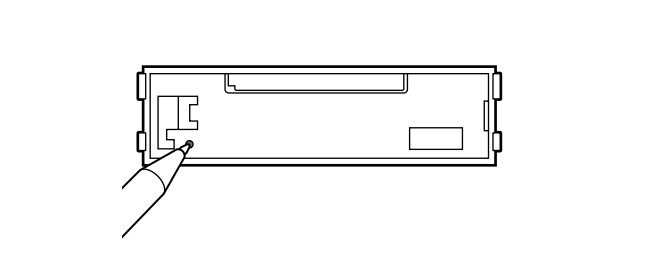
L’éclairage du panneau avant est réglé en usine de manière à s’allumer même quand l’appareil ne fonctionne pas. Cependant, ce réglage risque d’épuiser la batterie **si l’appareil est utilisé dans une voiture dont la clé de contact ne possède pas de position accessoires**. Pour éviter d’épuiser la batterie, régler l’interrupteur **POWER SELECT sur le socle de l’appareil sur la position Ⓞ, puis appuyer sur la touche de réinitialisation**. L’éclairage est réglé pour rester éteint quand l’appareil n’est pas utilisé.

Remarque

 Quand l’interrupteur POWER SELECT est réglé sur la position Ⓞ, l’avertisseur du panneau avant ne fonctionne pas.


Touche de réinitialisation

Quand l’installation et les connexions sont terminées, appuyer sur la touche de réinitialisation avec un stylo bille ou un objet pointu.



Remarques sur l'exemple de connexion

Remarque sur les fils de contrôle

Le fil de contrôle de l’antenne électrique (bleu) fournit du courant continu de +12 V quand le tuner est allumé ou quand la fonction AF (Fréquences alternatives) ou TA (Informations routières) est mise en service.

Connexion pour la conservation de la mémoire

Lorsque le fil d’entrée d’alimentation jaune est connecté, le circuit de la mémoire est alimenté en permanence même si la clé de contact est sur la position d’arrêt.

Remarques sur la connexion des haut-parleurs

- Avant de raccorder les haut-parleurs, mettre l'appareil hors tension.
- Utiliser des haut-parleurs ayant une impédance de 4 à 8 ohms et une capacité adéquate sous peine de les endommager.
- Ne pas raccorder les bornes du système de haut-parleurs au châssis de la voiture et ne pas connecter les bornes du haut-parleur droit à celles du haut-parleur gauche.
- Ne pas tenter de raccorder les haut-parleurs en parallèle.
- Ne pas connecter d'enceintes acoustiques actives (avec amplificateurs intégrés) aux bornes d'enceinte de cet appareil, pour éviter d'endommager les enceintes. Veiller à raccorder des enceintes passives.

Avertissement

 Si vous disposez d'une antenne électrique sans boîtier de relais, le branchement de cet appareil au moyen du cordon d'alimentation fourni Ⓞ risque d'endommager l'antenne.

Collegamenti

Attenzione

- Questo apparecchio è stato progettato per l’uso solo a 12 V CC con massa negativa.
- Collegare il cavo di collegamento dell’alimentazione Ⓞ all’apparecchio e ai diffusori prima di collegarlo al connettore di alimentazione ausiliare.
- Portare tutti i cavi di massa a un punto di massa comune.**
- Collegare il cavo giallo a un circuito della macchina con potenza nominale superiore a quella del fusibile dell’apparecchio. Se si collega questo apparecchio in serie con altri componenti stereo, il circuito della macchina a cui sono collegati deve avere una potenza nominale superiore alla somma della potenza dei fusibili di ogni apparecchio. Se i circuiti della macchina non hanno potenza superiore a quella dei fusibili, collegare l’apparecchio direttamente alla batteria. Se non si hanno a disposizione circuiti della macchina per collegare questo apparecchio, collegare l’apparecchio a un circuito della macchina con potenza nominale superiore a quella del fusibile dell’unità di modo che, se il fusibile dell’apparecchio salta, gli altri circuiti non verranno tagliati fuori.

Quando si usa l'apparecchio in un'auto priva di posizione accessoria per la chiavetta di accensione

— Interruttore POWER SELECT

L’illuminazione del pannello anteriore è stata predisposta in fabbrica per l’attivazione anche quando non si usa l’apparecchio. Tuttavia questa regolazione può causare scaricamento della batteria dell’auto **se si usa l'apparecchio in un'auto priva di posizione accessoria per la chiavetta di accensione**. Per evitare ciò, **regolare su Ⓞ l'interruttore POWER SELECT situato alla base dell'apparecchio e quindi premere il tasto di azzeramento**. L’illuminazione rimane così spenta finché l’apparecchio rimane spento.

Nota

 La suoneria di avvertimento per il pannello anteriore non si attiva quando l'interruttore POWER SELECT è in posizione Ⓞ.

Pulsante di azzeramento

Dopo avere terminato l’installazione e i collegamenti, assicurarsi di premere il pulsante di azzeramento con la punta di una penna a sfera ecc.

Note sui collegamenti

Nota sui cavi di collegamento

Il cavo di controllo dell’antenna elettrica (blu) fornisce CC +12 V quando si accende il sintonizzatore o quando si attiva la funzione AF (frequenze alternative) o la funzione TA (notiziari sul traffico).

Collegamento per la conservazione della memoria

Quando il cavo di ingresso alimentazione giallo è collegato, viene sempre fornita alimentazione al circuito di memoria anche quando la chiavetta di accensione è spenta.

Note sul collegamento dei diffusori

- Prima di collegare i diffusori spegnere l'apparecchio.
- Usare diffusori di impedenza compresa tra 4 e 8 ohm e con capacità di potenza adeguata, altrimenti i diffusori possono essere danneggiati.
- Non collegare i terminali del sistema diffusori al telaio dell’auto e non collegare i terminali del diffusore destro a quelli del diffusore sinistro.
- Non collegare i diffusori in parallelo.
- Non collegare alcun diffusore attivo (con amplificatore incorporato) ai terminali diffusori dell’apparecchio perché questo può danneggiare i diffusori attivi. Assicurarsi di collegare diffusori passivi a questi terminali.

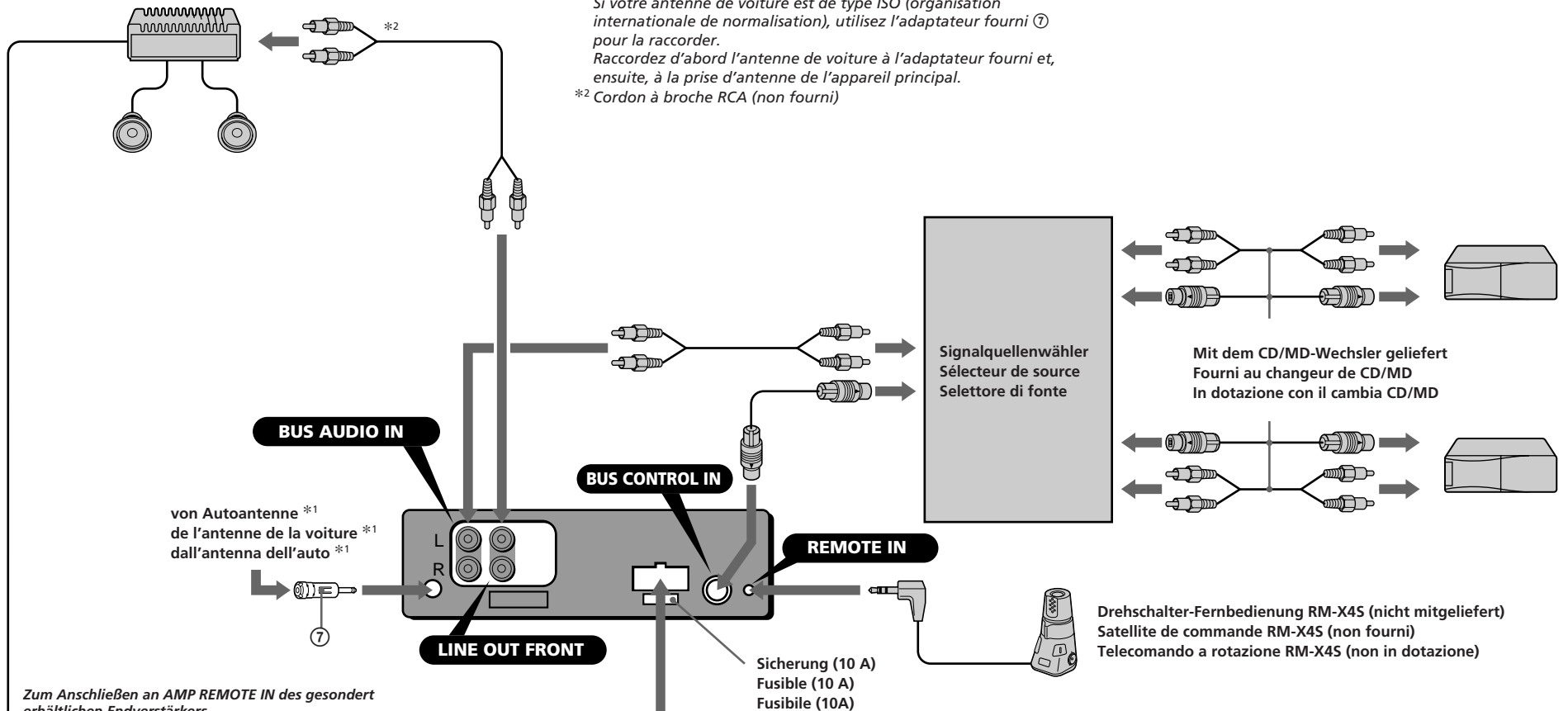
Avvertenza

 Quando si collega l'apparecchio con il cavo di alimentazione in dotazione Ⓞ, si potrebbe danneggiare l'antenna se questa non ha la scatola di relè.

***1 Hinweis zum Anschließen der Antenne**
 Wenn Ihre Fahrzeugantenne der ISO-Norm (ISO = International Organization for Standardization - Internationale Normungsgemeinschaft) entspricht, schließen Sie sie mit Hilfe des mitgelieferten Adapters an. Verbinden Sie zuerst die Fahrzeugantenne mit dem mitgelieferten Adapter, und verbinden Sie diesen dann mit der Antennenbuchse des Hauptgeräts.
***2 Cinchkabel RCA (nicht mitgeliefert)**

***1 Nota per il collegamento dell'antenna**
 Se la vostra antenna della macchina è di tipo ISO (International Organization Standardisation), utilizzare l'adattatore in dotazione per collegarla.
 Collegare prima l'antenna della macchina all'adattatore in dotazione, quindi collegarla alla presa dell'antenna dell'apparecchio principale.
***2 Cavo a terminali RCA (non in dotazione)**

***1 Remarque sur le raccordement de l'antenne**
 Si votre antenne de voiture est de type ISO (organisation internationale de normalisation), utilisez l'adaptateur fourni pour la raccorder.
 Raccordez d'abord l'antenne de voiture à l'adaptateur fourni et, ensuite, à la prise d'antenne de l'appareil principal.
***2 Cordon à broche RCA (non fourni)**



Zum Anschließen an AMP REMOTE IN des gesondert erhältlichen Endverstärkers
 Dieser Anschluß ist nur für Verstärker geeignet. Wenn Sie etwas anderes anschließen, kann das Gerät beschädigt werden.

Pour effectuer le raccordement à AMP REMOTE IN de l'amplificateur de puissance en option.
 Cette connexion s'applique uniquement aux amplificateurs. Le branchement de tout autre système risque d'endommager l'appareil.

Per effettuare il collegamento a AMP REMOTE IN dell'amplificatore di potenza opzionale.
 Questo collegamento riguarda solo gli amplificatori. Il collegamento di altri apparecchi potrebbe danneggiare l'unità.

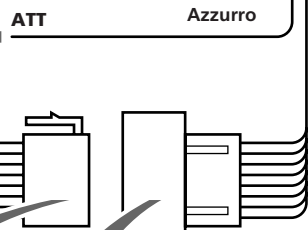
AMP REM

max. Versorgungsstrom 0,3 A
 Alimentation : 0,3 A max.
 Alimentazione massima fornita 0,3 A

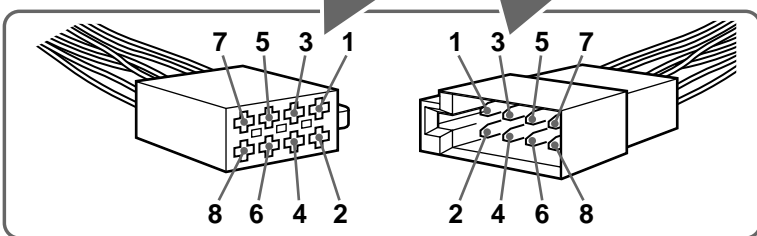
Blau-weiß gestreift
 Rayé bleu/blanc
 A strisce blu e bianche

Hellblau
 Bleu ciel
 Azzurro

an Verbindungskabel eines Autotelephons
 au câble d'interface d'un téléphone de voiture
 al cavo interfaccia di un telefono per auto



an Lautsprecheranschluß
 vers un connecteur de haut-parleur de la voiture
 verso un connettore del diffusore dell'auto

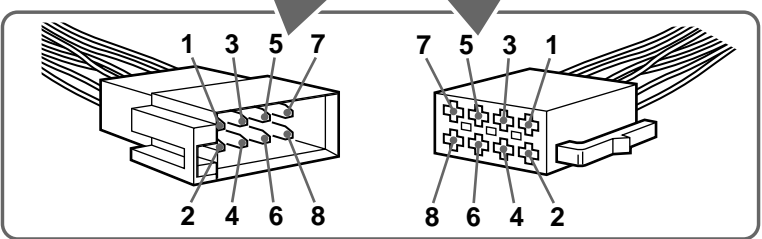


VORSICHT
 Die Hilfsstromanschlüsse können je nach Fahrzeugtyp unterschiedlich sein. Sehen Sie im mitgelieferten Hilfsstromanschlußdiagramm nach, wie die Verbindungen ordnungsgemäß vorgenommen werden müssen. Fehlerhafte Verbindungen können zu Schäden an Ihrem Fahrzeug führen. Wenn das mitgelieferte Netzverbindungskabel nicht für den Einsatz in Ihrem Fahrzeug geeignet ist, wenden Sie sich bitte an Ihren Sony-Händler.

AVERTISSEMENT
 Le connecteur d'alimentation auxiliaire peut varier suivant le type de voiture. Vérifiez le schéma de connexion de l'alimentation fourni avec l'appareil. Un raccordement incorrect risque d'occasionner des dommages à votre voiture. Si le cordon d'alimentation fourni ne peut être utilisé avec votre voiture, consultez votre revendeur Sony.

ATTENZIONE
 Il connettore di alimentazione ausiliario può variare a seconda del tipo di macchina. Accertarsi di seguire lo schema dei collegamenti dell'alimentazione fornito con l'apparecchio. Dei collegamenti errati potrebbero infatti provocare dei danni all'auto.
 Se il cavo di collegamento dell'alimentazione in dotazione non può essere utilizzato con la vostra auto, consultare il rivenditore Sony più vicino.

an Hilfsstromanschluß
 vers un connecteur d'alimentation auxiliaire de la voiture
 verso un connettore di alimentazione ausiliaria dell'auto



Stift Broche Pin	Farbe Couleur Colore	Funktion Fonction Funzione	Stift Broche Pin	Farbe Couleur Colore	Funktion Fonction Funzione
1	Violett Mauve Viola	+; Lautsprecher hinten rechts +; haut-parleur, arrière, droit +; Diffusore, posteriore, destro	5	Weiß Blanc Bianco	+; Lautsprecher vorne links +; haut-parleur, avant, gauche +; Diffusore, anteriore, sinistro
2		-; Lautsprecher hinten rechts -; haut-parleur, arrière, droit -; Diffusore, posteriore, destro	6		-; Lautsprecher vorne links -; haut-parleur, avant, gauche -; Diffusore, anteriore, sinistro
3	Grau Gris Grigio	+; Lautsprecher vorne rechts +; haut-parleur, avant, droit +; Diffusore, anteriore, destro	7	Grün Vert Verde	+; Lautsprecher hinten links +; haut-parleur, arrière, gauche +; Diffusore, posteriore, sinistro
4		-; Lautsprecher vorne rechts -; haut-parleur, avant, droit -; Diffusore, anteriore, destro	8		-; Lautsprecher hinten links -; haut-parleur, arrière, gauche -; Diffusore, posteriore, sinistro

An den negativ gepolten Positionen (2, 4, 6 und 8) befinden sich gestreifte Kabel.
 Les positions de polarité négative 2, 4, 6 et 8 sont dotées de cordons rayés.
 Le posizioni a polarità negativa 2, 4, 6 e 8 hanno cavi a strisce.

Stift Broche Pin	Farbe Couleur Colore	Funktion Fonction Funzione	Stift Broche Pin	Farbe Couleur Colore	Funktion Fonction Funzione
4	Gelb Jaune Giallo	permanente Stromversorgung alimentation continue alimentazione continua	7	Rot Rouge Rosso	geschaltete Stromversorgung alimentation commutée alimentazione commutata
5	Blau Bleu Blu	Motorantennen-Steuerung antenne électrique antenna elettrica	8	Schwarz Noir Nero	Masse masse massa
6	Orange-weiß gestreift Rayé orange/ blanc A righe bianche e arancioni	zündungsabhängige Beleuchtungsstromversorgung alimentation de l'éclairage commuté alimentazione a illuminazione commutata	An Position 1, 2 und 3 befinden sich keine Stifte. Les positions 1, 2 et 3 ne comportent pas de broche. Le posizioni 1, 2 e 3 non hanno pin.		