

# Installation

## Précautions

- Ne pas toucher les quatre orifices sur le panneau supérieur de l'appareil. Ils servent aux réglages du tuner qui ne doivent être effectués que par un technicien.
- Choisir soigneusement l'emplacement de l'installation, pour que l'appareil ne gêne pas la conduite.
- Éviter d'installer l'appareil dans un endroit exposé à des températures élevées, comme en plein soleil ou à proximité d'une bouche d'air chaud, ou à de la poussière, saleté ou vibrations violentes.
- Pour garantir un montage sûr, n'utiliser que le matériel fourni.

## Réglage de l'angle de montage

Ajuster l'inclinaison à un angle inférieur à 60°.

## Retrait et pose de la façade

Avant d'installer l'appareil, déposer la façade.

### A Retrait

Avant de déposer la façade, appuyer sur la touche (OFF). Appuyer ensuite sur (OPEN) pour ouvrir la façade, puis faites glisser la façade vers la droite et sortez le côté gauche de la façade.

### B Pose

Introduire l'orifice (a) de la façade dans le pivot (b) de l'appareil comme illustré et pousser ensuite dessus vers la gauche.

# Installation

## Vorsichtsmaßnahmen

- Nehmen Sie an den vier Öffnungen an der Oberseite des Geräts keine Einstellungen vor. Diese Öffnungen dienen dem Tuner-Abgleich; der Abgleich darf nur von einem Fachmann vorgenommen werden.
- Wählen Sie den Einbauort sorgfältig so aus, daß das Gerät die Bedienung des Fahrzeugs nicht behindert.
- Bauen Sie das Gerät so ein, daß es keinen hohen Temperaturen (keinem direkten Sonnenlicht, keiner Warmluft von der Heizung), keinem Staub, keinem Schmutz und keinen starken Vibrationen ausgesetzt ist.
- Für eine sichere Befestigung verwenden Sie stets nur die mitgelieferten Montageeile.

## Hinweis zum Montagewinkel

Das Gerät sollte in einem Winkel von weniger als 60° montiert werden.

## Abnehmen und Anbringen der Frontplatte

Nehmen Sie die Frontplatte vor dem Einbau des Geräts ab.

### A Abnehmen

Drücken Sie zuerst die Taste (OFF), um das Gerät auszuschalten. Lösen Sie dann die Frontplatte durch Drücken der Taste (OPEN). Schieben Sie die Frontplatte nach rechts, und ziehen Sie sie an der linken Seite heraus.

### B Anbringen

Setzen Sie die Aussparung (a) der Frontplatte wie in der Abbildung dargestellt in die Spindel (b) am Gerät ein, und drücken Sie dann die linke Seite hinein.

# Montage

## Voorzorgsmaatregelen

- Kom niet aan de vier openingen aan de bovenkant van het apparaat. Deze dienen voor het maken van bijstellingen voor de tuner, hetgeen uitsluitend door bevoegd onderhoudspersoneel verricht mag worden.
- Installeer het apparaat niet op een plaats waar het u bij besturing van de auto zou kunnen hinderen.
- Installeer het apparaat niet op plaatsen waar het blootgesteld wordt aan hoge temperaturen, b.v. in direct zonlicht of bij de warme luchtstroom van de autoverwarming, aan sterke trillingen, of waar het in contact komt met veel stof of vuil.
- Gebruik voor het veilig en stevig monteren van het apparaat uitsluitend de bijgeleverde montage-onderdelen.

## Maximale montagehoek

Installeer het apparaat nooit onder een hoek van meer dan 60° met het horizontale vlak.

## Verwijderen en bevestigen van het afneembare voorpaneel

Verwijder, alvorens met het installeren te beginnen, het afneembare voorpaneel.

### A Verwijderen

Alvorens u het voorpaneel kunt verwijderen, dient u eerst op de (OFF) toets te drukken. Vervolgens drukt u op (OPEN) zodat het voorpaneel open klapt, dan schuift u het naar rechts en haakt u de linkerzijde van het voorpaneel los.

### B Bevestigen

Plaats de uitsparing (a) in de hoek van het voorpaneel over het scharnier-asje (b) van het apparaat zoals afgebeeld en druk dan de linkerhoek ook vast.

# Installazione

## Precauzioni

- Non toccare i quattro fori sulla superficie superiore dell'apparecchio. Servono per regolazioni del sintonizzatore che devono essere eseguite solo da tecnici per la manutenzione.
- Scegliere con attenzione il luogo di montaggio in modo che l'apparecchio non interferisca con le operazioni di guida del conducente.
- Evitare di installare l'apparecchio dove sia soggetto ad alte temperature, come alla luce solare diretta o al getto di aria calda dell'impianto di riscaldamento, o dove possa essere soggetto a polvere, sporco e vibrazioni eccessive.
- Usare solo il materiale di montaggio in dotazione per un'installazione stabile e sicura.

## Regolazione dell'angolo di montaggio

Regolare l'angolo di montaggio in modo che sia inferiore a 60°.

## Come rimuovere e reinserire il pannello anteriore

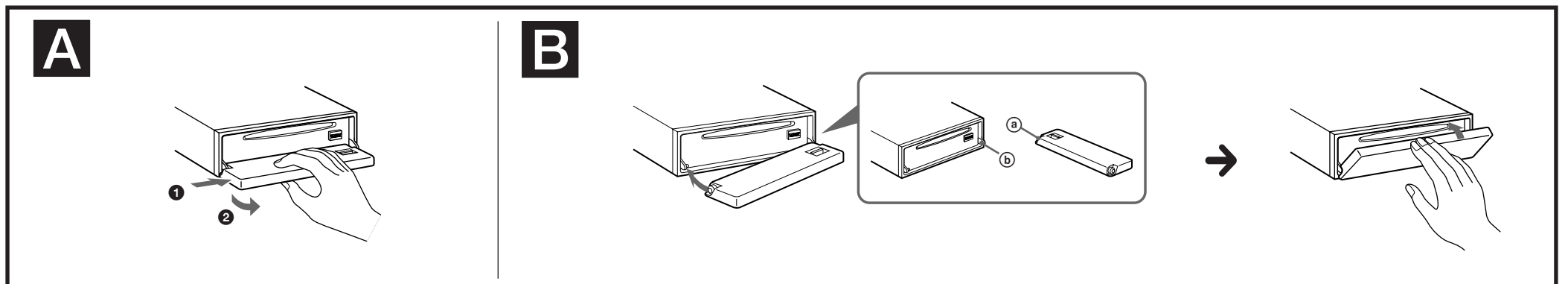
Prima di installare l'apparecchio rimuovere il pannello anteriore.

### A Per rimuoverlo

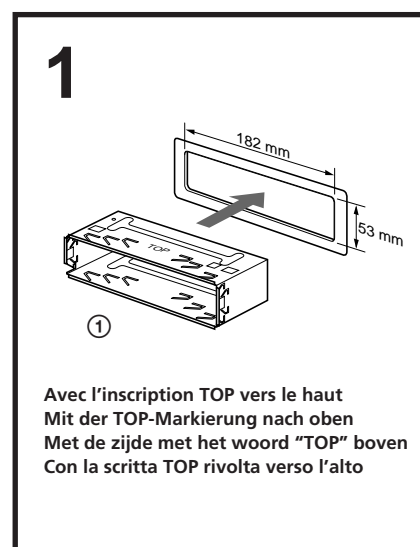
Prima di staccare il pannello anteriore, assicurarsi di premere il tasto (OFF). Quindi premere il tasto (OPEN) per aprire il pannello anteriore, quindi far scivolare il pannello anteriore verso il lato destro ed estrarre il lato sinistro del pannello anteriore.

### B Per reinserirlo

Collocare il foro (a) del pannello anteriore sul perno (b) dell'apparecchio come illustrato e quindi spingere in dentro il lato sinistro.



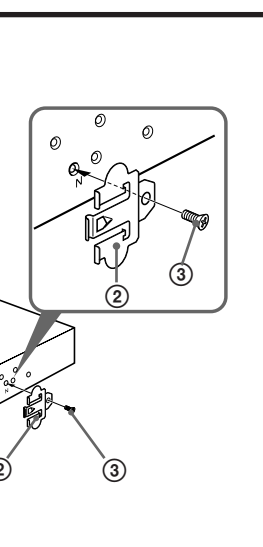
## Installation dans le tableau de bord



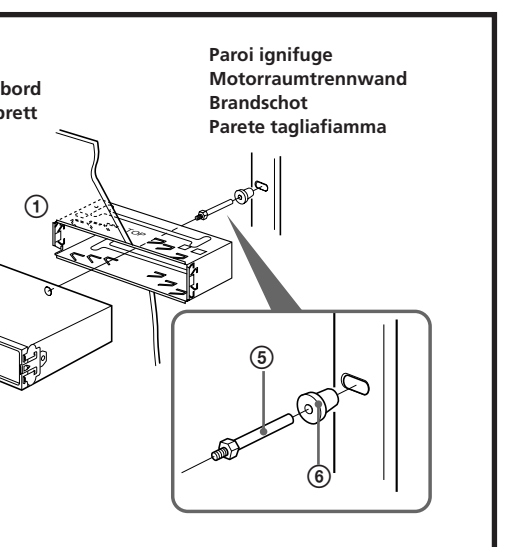
## Installation im Armaturenbrett



## Montage in het dashboard



## Installazione nel cruscotto



## Touche de réinitialisation

Quand l'installation et les connexions sont terminées, appuyer sur la touche de réinitialisation avec un stylo bille ou un objet pointu.

## Rücksetztaste

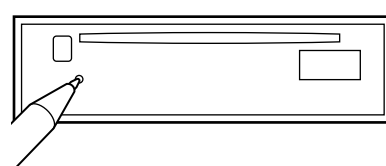
Nach der Installation und dem Anschluß muß die Rücksetztaste mit einem Kugelschreiber o.ä. gedrückt werden.

## Terugsteltoets

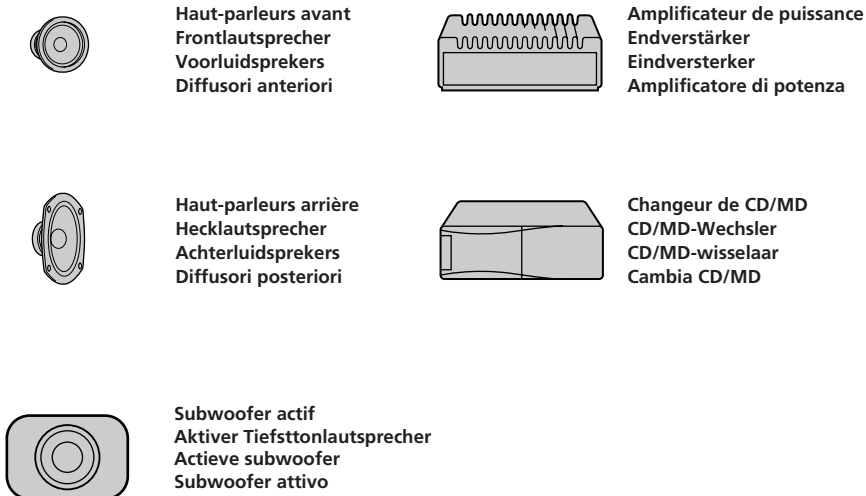
Druk, nadat u het apparaat heeft geïnstalleerd en de aansluitingen heeft gemaakt, met een balpen of een ander puntig voorwerp op de terugsteltoets.

## Tasto di azzeramento

Dopo avere terminato l'installazione e i collegamenti, assicurarsi di premere il tasto di azzeramento con la punta di una penna a sfera ecc.



Appareils utilisés dans les illustrations (non fournis)  
In Abbildungen dargestellte Geräte (nicht mitgeliefert)  
Apparatuur gebruikt voor illustratiedoeleinden (niet meegeleverd)  
Apparecchio utilizzato nelle illustrazioni (non in dotazione)



Pour le raccordement de deux ou plusieurs changeurs, vous devez utiliser le sélecteur de source XA-C30 (optionnels).

Zum Anschluß von zwei oder mehr Wechslern werden der Signalquellenwähler XA-C30 (getrennt erhältlich) benötigt.

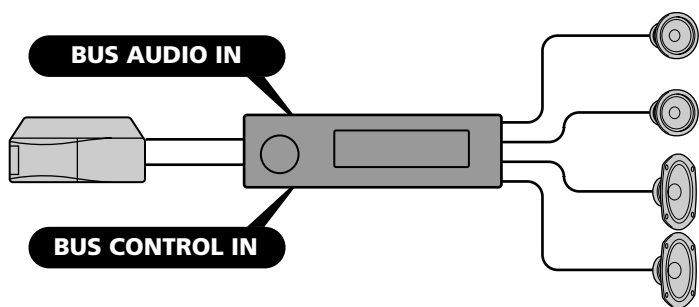
Wanneer u twee of meer wisselaars wilt aansluiten, hebt u de geluidsbronkiezer XA-C30 (optioneel) nodig.

Per collegare due o più cambia CD o MD, si deve utilizzare il selettore di fonte XA-C30 (opzionale).

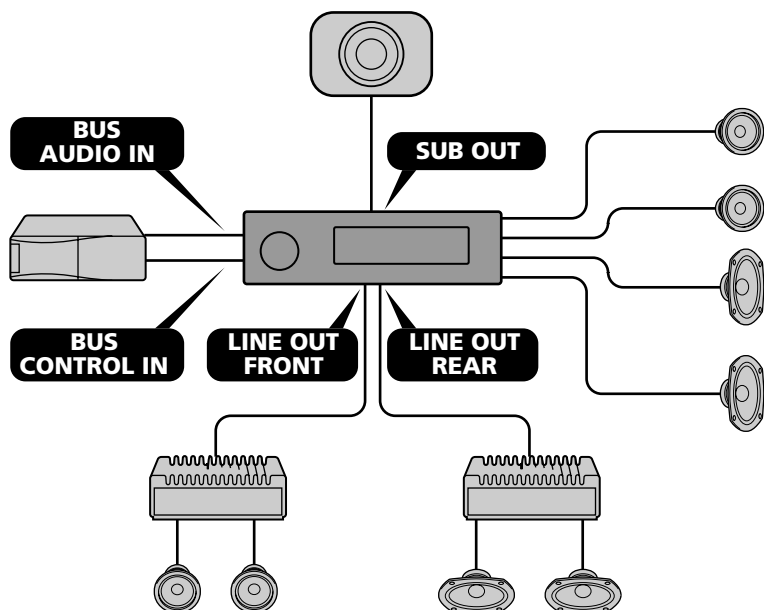
# FM/MW/LW Compact Disc Player

Installation/Connexions  
Installation/Anschluß  
Montage/Aansluitingen  
Installazione/Collegamenti

**A**



**B**

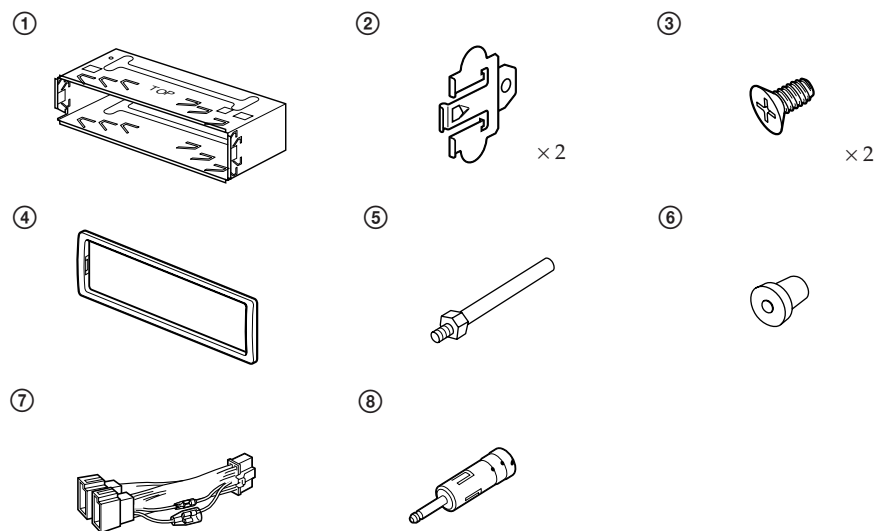


CDX-C780R

Sony Corporation © 1998 Printed in Japan

## Pièces de montage et de raccordement Montageteile und Anschlußzubehör Onderdelen voor installatie en aansluiting Componenti per installazione e collegamenti

Les numéros de la liste correspondent à ceux des instructions.  
Die Nummern in der Liste sind dieselben wie im Erläuterungstext.  
De nummers in de afbeelding verwijzen naar die in de montage-aanwijzingen.  
I numeri nella lista corrispondono a quelli riportati nelle istruzioni.



### Attention

Remarque importante pour la manipulation du support ①.  
Manipulez précautionneusement le support pour éviter de vous blesser aux doigts.

### Vorsicht

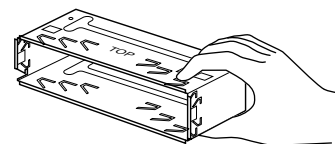
Sicherheitshinweis zum Umgang mit der Halterung ①.  
Seien Sie beim Umgang mit der Halterung vorsichtig, damit Sie sich nicht die Hände verletzen.

### Voorzichtig

Spring voorzichtig om met de beugel ①.  
Houd de beugel voorzichtig vast zodat u uw vingers niet verwondt.

### Attenzione

Avvertenza sulla manipolazione della staffa ①.  
Maneggiare la staffa con cautela per evitare di ferirsi le mani.



# Connexions

### Précautions

- Cet appareil est conçu pour fonctionner sur courant continu de 12 V avec masse négative.
- Brancher le cordon d’alimentation ⓘ sur l’appareil et les haut-parleurs avant de le brancher sur le connecteur d’alimentation auxiliaire.
- Rassembler tous les fils de terre en un point de masse commun.**
- Brancher le câble jaune à un circuit libre de la voiture dont la capacité nominale est supérieure à la capacité du fusible de l’appareil. Si vous branchez cet appareil en série avec d’autres composants stéréo, le circuit de la voiture auquel ils sont raccordés doit afficher une capacité nominale supérieure à la somme des capacités individuelles de chaque composant. S’il n’y a pas de circuits de voiture affichant une capacité égale à la capacité du fusible de l’appareil, brancher l’appareil directement à la batterie. Si aucun circuit de voiture n’est disponible pour connecter cet appareil, brancher l’appareil à un circuit de voiture supérieur à la capacité du fusible de l’appareil de telle sorte que si l’appareil grille son fusible, aucun autre circuit ne soit coupé.

### Si l’appareil est utilisé dans une voiture dont la clé de contact n’a pas de position accessoires — Interrupteur POWER SELECT

L’éclairage du panneau avant est réglé en usine de manière à s’allumer même quand l’appareil ne fonctionne pas. Cependant, ce réglage risque d’épuiser la batterie **si l’appareil est utilisé dans une voiture dont la clé de contact ne possède pas de position accessoires**. Pour éviter d’épuiser la batterie, régler l’interrupteur **POWER SELECT** sur le socle de l’appareil sur la position Ⓚ, puis appuyer sur la touche de réinitialisation. L’éclairage est réglé pour rester éteint quand l’appareil n’est pas utilisé.

- Remarques*
- Quand l’interrupteur **POWER SELECT** est réglé sur la position Ⓚ, l’avertisseur et l’indicateur **TIR** du panneau avant ne sont pas activés.
  - N’exercez pas une pression excessive lorsque vous commutez l’interrupteur **POWER SELECT**.

Le bouton de l'Interrupteur POWER SELECT est réglé sur la position "K" (clé de contact sans accessoires).

#### Inverseur

- Installez l’inverseur à l’écart de l’appareil au moyen de bande adhésive double face ou d’un support similaire.
- N’installez pas l’inverseur sous un tapis ou à un endroit exposé aux projections d’eau ou à un climatiseur. Vous risquez sinon de provoquer une électrocution ou d’endommager l’appareil.

Le bouton de l'Interrupteur POWER SELECT est réglé sur la position "K" (clé de contact sans accessoires).

### Remarques sur l’exemple de connexion

- Remarques sur les fils de contrôle*
- Le fil de contrôle de l’antenne électrique (bleu) fournit du courant continu de +12 V quand le tuner est allumé ou quand la fonction **AF** (Fréquences alternatives), **TA** (Informations routières) ou **TIR** (Lecture des informations routières enregistrées) est mise en service.
  - Une antenne électrique sans boîtier de relais ne peut pas être utilisée avec cet appareil.

**Connexion pour la conservation de la mémoire**
Lorsque le fil d’entrée d’alimentation jaune est connecté, le circuit de la mémoire est alimenté en permanence même si la clé de contact est sur la position d’arrêt.

- Remarques sur la connexion des haut-parleurs*
- Avant de raccorder les haut-parleurs, mettre l’appareil hors tension.
  - Utiliser des haut-parleurs ayant une impédance de 4 à 8 ohms et une capacité adéquate sous peine de les endommager.
  - Ne pas raccorder les bornes du système de haut-parleurs au châssis de la voiture et ne pas connecter les bornes du haut-parleur droit à celles du haut-parleur gauche.
  - Ne pas tenter de raccorder les haut-parleurs en parallèle.
  - Ne pas connecter d’enceintes acoustiques actives (avec amplificateurs intégrés) aux bornes d’enceinte de cet appareil, pour éviter d’endommager les enceintes. Veiller à raccorder des enceintes passives.

**Avertissement**
Si vous disposez d’une antenne électrique sans boîtier de relais, le branchement de cet appareil au moyen du cordon d’alimentation fourni ⓘ risque d’endommager l’antenne.

# Anschluß

### Vorsicht

- Dieses Gerät ist ausschließlich für eine negativ geerdete 12-V-Autobatterie bestimmt.
- Verbinden Sie das Netzverbindungskabel ⓘ mit dem Gerät und den Lautsprechern, bevor Sie es mit dem Hilfsstromanschluß verbinden.
- Schließen Sie alle Erdungskabel an einen gemeinsamen Massepunkt an.**
- Schließen Sie das gelbe Kabel an einen freien Autostromkreis mit höherer Leistung als der der Gerätesicherung an. Wenn Sie dieses Gerät zusammen mit anderen Stereokomponenten anschließen, muß der Autostromkreis, an den die Geräte angeschlossen sind, eine höhere Leistung aufweisen als die Summe der Sicherungen der einzelnen Komponenten. Wenn kein Autostromkreis eine so hohe Leistung aufweist wie die Sicherung des Geräts, schließen Sie das Gerät direkt an die Batterie an. Wenn kein Autostromkreis zum Anschließen dieses Geräts frei ist, schließen Sie das Gerät an einen Autostromkreis mit höherer Leistung als der der Gerätesicherung an, und zwar so, daß keine anderen Stromkreise unterbrochen werden, wenn die Sicherung durchbrennen sollte.

### Wenn das Zündschloß Ihres Wagens keine Position I bzw. ACC besitzt — POWER SELECT-Schalter

Das Gerät ist werkseitig so voreingestellt, daß das Bedienfeld auch dann beleuchtet ist, wenn das Gerät nicht betrieben wird. **Besitzt das Zündschloß Ihres Fahrzeugs keine Position I bzw. ACC**, so ist die Beleuchtung ständig eingeschaltet und entzieht der Batterie Strom. Stellen Sie in einem solchen Fall **den POWER SELECT-Schalter an der Unterseite des Geräts auf Position Ⓚ, und drücken Sie dann die Rücksetztaste**. Bei ausgeschaltetem Gerät ist das Bedienfeld dann nicht mehr beleuchtet.

- Hinweise*
- Der Warnton für die Frontplatte ertönt nicht, und die Anzeige **TIR** wird nicht aktiviert, wenn der **POWER SELECT-Schalter auf Position Ⓚ gestellt ist**.
  - Wenden Sie keine übermäßige Kraft an, wenn Sie den **POWER SELECT-Schalter** verstellen.

Die Anzeige TIR wird nicht aktiviert, wenn der POWER SELECT-Schalter auf Position "K" gestellt ist.

### Wechselrichter

- Montieren Sie den Wechselrichter mit doppelseitigem Klebeband o. ä. weit entfernt vom Gerät.
- Achten Sie darauf, den Wechselrichter nicht unter einer Matte oder an einem Ort anzubringen, an dem er Spritzwasser der Klimaanlage ausgesetzt ist. Andernfalls kann es zu einem elektrischen Schlag kommen, oder das Gerät kann beschädigt werden.

Die Anzeige TIR wird nicht aktiviert, wenn der POWER SELECT-Schalter auf Position "K" gestellt ist.

### Hinweise zum Anschlußbeispiel

- Hinweise zu den Steuerleitungen*
- Die (blaue) Motorantennen-Steuerleitung liefert eine Gleichspannung von +12 V, wenn der Tuner eingeschaltet, die **AF-Funktion** (Alternative Frequency), die **TA-Funktion** (Traffic Announcement) oder die **TIR-Funktion** (Traffic Information Replay) aktiviert ist.
  - Eine Motorantenne ohne Relaisbox kann mit diesem Gerät nicht verwendet werden.

**Zur Stromversorgung des Speichers**
Wenn das gelbe Stromversorgungskabel angeschlossen ist, wird der Speicher stets (auch bei ausgeschalteter Zündung) mit Strom versorgt.

- Hinweise zum Lautsprecheranschluß*
- Schalten Sie das Gerät aus, bevor Sie die Lautsprecher anschließen.
  - Verwenden Sie Lautsprecher mit einer Impedanz zwischen 4 und 8 Ohm und ausreichender Belastbarkeit. Ansonsten können die Lautsprecher beschädigt werden.
  - Verbinden Sie die Lautsprecheranschlüsse nicht mit dem Wagenchassis, und verbinden Sie auch nicht die Anschlüsse des rechten mit denen des linken Lautspechers.
  - Versuchen Sie nicht, Lautsprecher parallel anzuschließen.
  - An die Lautsprecheranschlüsse dieses Geräts dürfen nur Passivlautsprecher angeschlossen werden. Schließen Sie keine Aktivlautsprecher (Lautsprecher mit eingebauten Verstärkern) an, da diese sonst beschädigt werden können.

**Warnung**
Wenn Sie eine Motorantenne ohne Relaiskästchen verwenden, kann durch Anschließen dieses Geräts mit Hilfs des mitgelieferten Netzverbindungskabels ⓘ die Antenne beschädigt werden.

# Aansluitingen

### Let op!

- Dit apparaat is ontworpen voor gebruik op gelijkstroom van een 12 Volts auto-accu, negatief geaard.
- Sluit het netsnoer ⓘ aan op het toestel en de luidsprekers vooraleer u het op de hulpvoedingsaansluiting aansluit.
- Sluit alle aarddraden op een gemeenschappelijk aardpunt aan.**
- Sluit het gele snoer aan op een vrij autocircuit met een capaciteit die hoger ligt dan die van de toestelzekerung. Als u dit toestel in serie schakelt met andere audiocomponenten, moet de capaciteit van het autocircuit waarop ze zijn aangesloten hoger zijn dan de som van de zekeringcapaciteit van elke component afzonderlijk. Als er geen autocircuits een even hoge capaciteit hebben als de toestelzekerung, moet het toestel rechtstreeks worden aangesloten op de accu. Als er geen autocircuits beschikbaar zijn om dit toestel aan te sluiten, moet u het toestel aansluiten op een autocircuit met een hogere capaciteit dan die van de toestelzekerung. Indien de toestelzekerung dan doorbrandt, worden geen andere circuits onderbroken.

### Wanneer het contactslot van uw auto geen “accessory” stand heeft — POWER SELECT schakelaar

De verlichting op het voorpaneel is in de fabriek zo ingesteld dat ze aangaat wanneer de contactsleutel wordt omgedraaid, ook al gebruikt u het apparaat niet. **Dit kan echter leiden tot onnodige uitputting van de accu wanneer het contactslot van uw auto geen “accessory” stand heeft**. Om dit te vermijden, **zet u de POWER SELECT schakelaar aan de onderkant van het apparaat op Ⓚ en drukt u vervolgens op de terugsettoets**. De verlichting zal nu uitblijven als het apparaat niet wordt gebruikt.

- Opmerkingen*
- Als de **POWER SELECT schakelaar op Ⓚ staat, zullen het waarschuwingssignaal voor het voorpaneel en de TIR-indicaties niet functioneren**.
  - Oefen niet teveel kracht uit bij het verzetten van de **POWER SELECT schakelaar**.

De TIR-indicator wordt niet geactiveerd, wanneer de POWER SELECT schakelaar op "K" staat.

### Inverter

- Installeer de inverter op behoorlijk grote afstand van de speler met behulp van dubbelzijdig plakband of dergelijke.
- Plaats de inverter niet onder een mat of op een plaats waar hij is blootgesteld aan opspattend water of een airconditioner. Dit kan elektrische schokken of schade aan het apparaat veroorzaken.

De TIR-indicator wordt niet geactiveerd, wanneer de POWER SELECT schakelaar op "K" staat.

### Opmerkingen bij aansluitingsvoorbeeld

- Opmerkingen betreffende de aansluitsnoeren*
- Het aansluitsnoer voor de automatische antenne (blauw) levert +12 V gelijkstroom als de tuner wordt ingeschakeld of als de functie **AF** (Alternative Frequencies), **TA** (Traffic Announcement) of **TIR** (Traffic Information Replay) wordt geactiveerd.
  - U kunt voor dit apparaat geen automatische antenne zonder relaiskast gebruiken.

**Instandhouden van het geheugen**
Zolang de gele stroomdraad is aangesloten, blijft de stroomvoorziening van het geheugen intact, ook wanneer het contact van de auto wordt uitgeschakeld.

- Opmerkingen betreffende het aansluiten van de luidsprekers*
- Zorg dat het apparaat is uitgeschakeld, alvorens de luidsprekers aan te sluiten.
  - Gebruik luidsprekers met een impedantie van 4 tot 8 Ohm en let op dat die het vermogen van de versterker kunnen verwerken. Als dit wordt verzuimd, kunnen de luidsprekers ernstig beschadigd raken.
  - Verbind in geen geval de aansluitingen van de luidsprekers met het chassis van de auto en sluit de aansluitingen van de rechter en linker luidspreker niet op elkaar aan.
  - Probeer nooit de luidsprekers parallel aan te sluiten.
  - Sluit geen actieve luidsprekers (met ingebouwde versterkers) aan op de luidspreker-aansluiting van dit apparaat. Dit zal leiden tot beschadiging van de actieve luidsprekers. Sluit dus altijd uitsluitend luidsprekers zonder ingebouwde versterker aan.

**Opgelet**
Indien u een elektrische antenne heeft zonder relaiskast, kan het aansluiten van deze eenheid met het bijgeleverde netsnoer ⓘ de antenne beschadigen.

# Collegamenti

### Attenzione

- Questo apparecchio è stato progettato per l’uso solo a 12 V CC con massa negativa.
- Collegare il cavo di collegamento dell’alimentazione ⓘ all’apparecchio e ai diffusori prima di collegarlo al connettore di alimentazione ausiliare.
- Portare tutti i cavi di massa a un punto di massa comune.**
- Collegare il cavo giallo a un circuito della macchina con potenza nominale superiore a quella della fusibile dell’apparecchio. Se si collega questo apparecchio in serie con altri componenti stereo, il circuito della macchina a cui sono collegati deve avere una potenza nominale superiore alla somma della potenza dei fusibili di ogni apparecchio. Se i circuiti della macchina non hanno potenza superiore a quella dei fusibili, collegare l’apparecchio direttamente alla batteria. Se non si hanno a disposizione circuiti della macchina per collegare questo apparecchio, collegare l’apparecchio a un circuito della macchina con potenza nominale superiore a quella del fusibile dell’unità di modo che, se il fusibile dell’apparecchio salta, gli altri circuiti non verranno tagliati fuori.

### Quando si usa l’apparecchio in un’auto priva di posizione accessoria per la chiavetta di accensione — Interruttore POWER SELECT

L’illuminazione del pannello anteriore è stata predisposta in fabbrica per l’attivazione anche quando non si usa l’apparecchio. Tuttavia questa regolazione può causare scaricamento della batteria dell’auto **se si usa l’apparecchio in un’auto priva di posizione accessoria per la chiavetta di accensione**. Per evitare ciò, **regolare su Ⓚ l’interruttore POWER SELECT situato alla base dell’apparecchio e quindi premere il tasto di azzeramento**. L’illuminazione rimane così spenta finché l’apparecchio rimane spento.

- Note*
- La suoneria di avvertimento per il pannello anteriore e l’indicare **TIR** non si attivano quando l’interruttore **POWER SELECT** è in posizione Ⓚ.
  - Non esercitare troppa forza nel cambiare l’interruttore **POWER SELECT**.

Il pulsante dell'Interruttore POWER SELECT è regolato sulla posizione "K" (chiavetta di accensione).

### Invertitore

- Installare l’invertitore lontano dall’apparecchio con del nastro adesivo sui due lati o qualcosa di simile.
- Non installare l’invertitore sotto un tappeto o in un luogo esposto a schizzi di acqua di un condizionatore d’aria. Ciò rischia di causare un corto circuito o danni all’apparecchio.

Il pulsante dell'Interruttore POWER SELECT è regolato sulla posizione "K" (chiavetta di accensione).

## Note sui collegamenti

- Note sui cavi di collegamento*
- Il cavo di controllo dell’antenna elettrica (blu) fornisce CC +12 V quando si accende il sintonizzatore o quando si attiva la funzione **AF** (frequenze alternative), la funzione **TA** (notiziari sul traffico) o **TIR** (ripetizione dei notiziari sul traffico).
  - Non si può usare un’antenna automatica senza scatola di controllo a relè con questo apparecchio.

**Collegamento per la conservazione della memoria**
Quando il cavo di ingresso alimentazione giallo è collegato, viene sempre fornita alimentazione al circuito di memoria anche quando la chiavetta di accensione è spenta.

- Note sul collegamento dei diffusori*
- Prima di collegare i diffusori spegnere l’apparecchio.
  - Usare diffusori di impedenza compresa tra 4 e 8 ohm e con capacità di potenza adeguata, altrimenti i diffusori possono essere danneggiati.
  - Non collegare i terminali del sistema diffusori al telaio dell’auto e non collegare i terminali del diffusore destro a quelli del diffusore sinistro.
  - Non collegare i diffusori in parallelo.
  - Non collegare alcun diffusore attivo (con amplificatore incorporato) ai terminali diffusori dell’apparecchio perché questo può danneggiare i diffusori attivi. Assicurarsi di collegare diffusori passivi a questi terminali.

**Avvertenza**
Quando si collega l’apparecchio con il cavo di alimentazione in dotazione ⓘ, si potrebbe danneggiare l’antenna se questa non ha la scatola di relè.

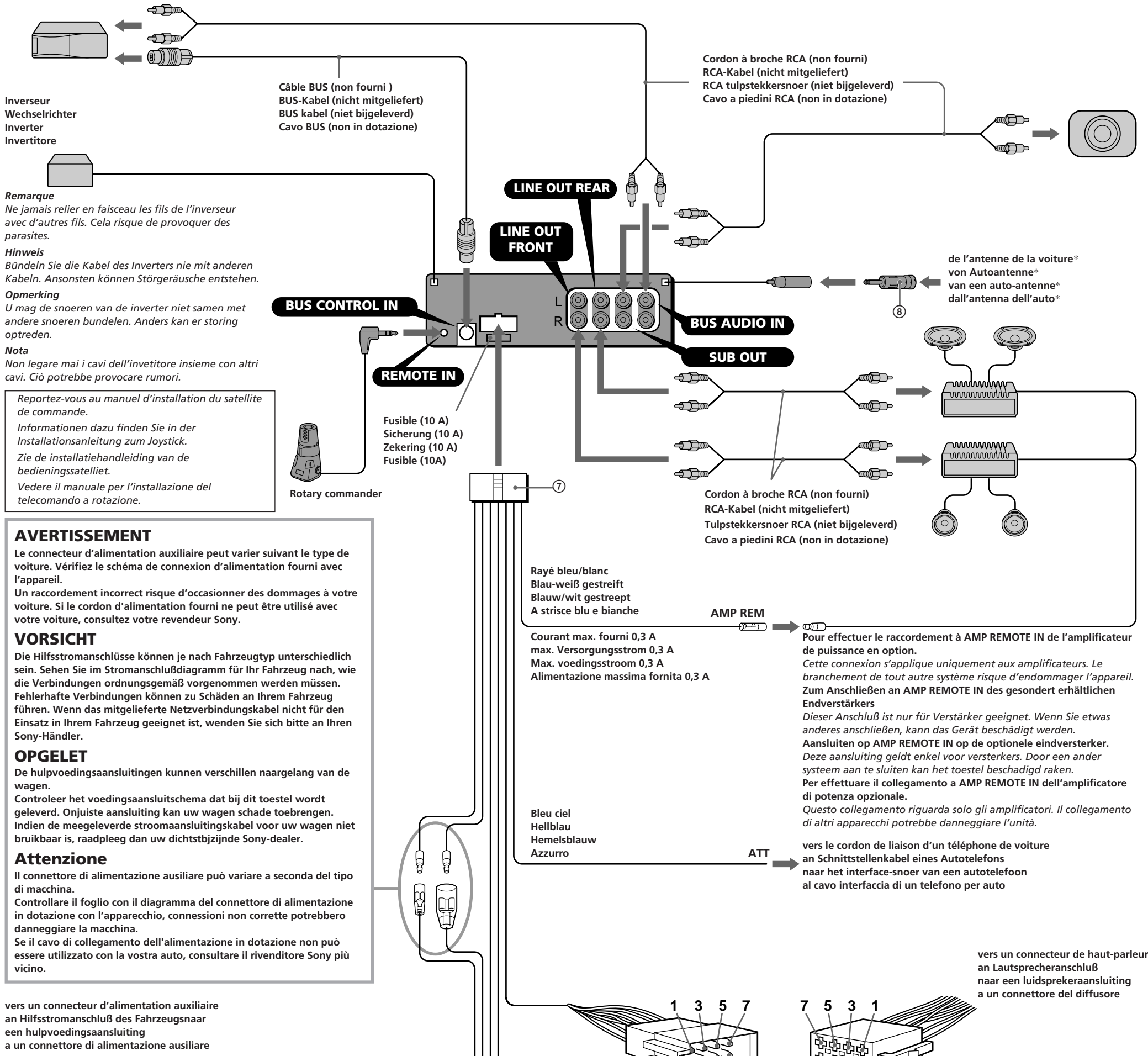
# Exemple de raccordement Anschlußbeispiel Voorbeeldaansluitingen Esempi di collegamento

**\* Remarque sur le raccordement de l'antenne**  
Si votre antenne de voiture est de type ISO (organisation internationale de normalisation), utilisez l'adaptateur fourni ⑧ pour la raccorder.  
Raccordez d'abord l'antenne de voiture à l'adaptateur fourni et, ensuite, à la prise d'antenne de l'appareil principal.

**\* Hinweis zum Anschließen der Antenne**  
Wenn Ihre Fahrzeugantenne der ISO-Norm (ISO = International Organization for Standardization - Internationale Normungsgemeinschaft) entspricht, schließen Sie sie mit Hilfe des mitgelieferten Adapters ⑧ an.  
Verbinden Sie zuerst die Fahrzeugantenne mit dem mitgelieferten Adapter, und verbinden Sie diesen dann mit der Antennenbuchse des Hauptgeräts.

**\* Opmerking bij de antenne-aansluiting**  
Indien uw wagen is uitgerust met een antenne van het type ISO (International Organization for Standardization), moet u die aansluiten met behulp van de meegeleverde adaptor ⑧.  
Sluit eerst de auto-antenne aan op de meegeleverde adaptor en vervolgens de antennestekker op het hoofdstel.

**\* Nota per il collegamento dell'antenna**  
Se la vostra antenna della macchina è di tipo ISO (International Organization Standardisation), utilizzare l'adattatore ⑧ in dotazione per collegarla.  
Collegare prima l'antenna della macchina all'adattatore in dotazione, quindi collegarla alla presa dell'antenna dell'apparecchio principale.



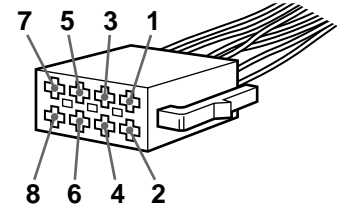
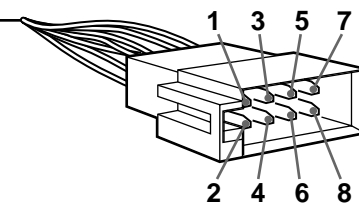
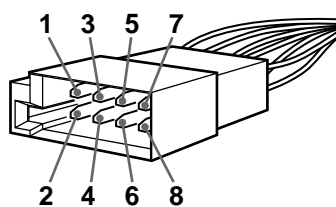
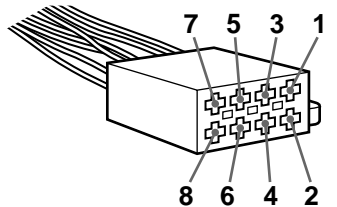
**AVERTISSEMENT**  
Le connecteur d'alimentation auxiliaire peut varier suivant le type de voiture. Vérifiez le schéma de connexion d'alimentation fourni avec l'appareil.  
Un raccordement incorrect risque d'occasionner des dommages à votre voiture. Si le cordon d'alimentation fourni ne peut être utilisé avec votre voiture, consultez votre revendeur Sony.

**VORSICHT**  
Die Hilfsstromanschlüsse können je nach Fahrzeugtyp unterschiedlich sein. Sehen Sie im Stromanschlußdiagramm für Ihr Fahrzeug nach, wie die Verbindungen ordnungsgemäß vorgenommen werden müssen. Fehlerhafte Verbindungen können zu Schäden an Ihrem Fahrzeug führen. Wenn das mitgelieferte Netzverbindungskabel nicht für den Einsatz in Ihrem Fahrzeug geeignet ist, wenden Sie sich bitte an Ihren Sony-Händler.

**OPGELET**  
De hulpvoedingsaansluitingen kunnen verschillen naargelang van de wagen. Controleer het voedingsaansluitschema dat bij dit toestel wordt geleverd. Onjuiste aansluiting kan uw wagen schade toebrengen. Indien de meegeleverde stroomaansluitingskabel voor uw wagen niet bruikbaar is, raadpleeg dan uw dichtstbijzijnde Sony-dealer.

**Attenzione**  
Il connettore di alimentazione ausiliare può variare a seconda del tipo di macchina. Controllare il foglio con il diagramma del connettore di alimentazione in dotazione con l'apparecchio, connessioni non corrette potrebbero danneggiare la macchina.  
Se il cavo di collegamento dell'alimentazione in dotazione non può essere utilizzato con la vostra auto, consultare il rivenditore Sony più vicino.

vers un connecteur d'alimentation auxiliaire  
an Hilfsstromanschluß des Fahrzeugs  
naar een hulpvoedingsaansluiting  
a un connettore di alimentazione ausiliare



4	Jaune Gelb Geel Giallo	alimentation continue permanente Stromversorgung continu voeding alimentazione continua	7	Rouge Rot Rood Rosso	alimentation commutée geschaltete Stromversorgung geschakelde voeding alimentazione a scatto
5	Bleu Blau Blauw Blu	antenne électrique elektronische Antenne automatische antenne comando dell'antenna elettrica	8	Noir Schwarz Zwart Nero	masse Masse aarding terra
6	Rayé orange/blanc Orange-weiß gestreift Oranje/wit gestreep Arancione/bianco	alimentation de l'éclairage commuté zündungsabhängige Beleuchtungsstromversorgung geschakelde verlichting stroomvoorziening alimentazione a illuminazione commutata	Les positions 1, 2 et 3 ne comportent pas de broche. An Position 1, 2 und 3 befinden sich keine Stifte. De posities 1, 2 en 3 hebben geen pins. Le posizioni 1, 2 e 3 non hanno piedini.		

1	Mauve Violet Paars Viola	+	haut-parleur, arrière, droit Lautsprecher hinten rechts Luidspreker, achter, rechts Diffusore, posteriore, destro	5	Blanc Weiß Wit Blanco	+	haut-parleur, avant, gauche Lautsprecher vorne links Luidspreker, voor links Diffusore, anteriore, sinistro
2		-	haut-parleur, arrière, droit Lautsprecher hinten rechts Luidspreker, achter, rechts Diffusore, posteriore, destro	6		-	haut-parleur, avant, gauche Lautsprecher vorne links Luidspreker, voor links Diffusore, anteriore, sinistro
3	Gris Grau Grijs Grigio	+	haut-parleur, avant, droit Lautsprecher vorne rechts Luidspreker, voor rechts Diffusore, anteriore, destro	7	Vert Grün Groen Verde	+	haut-parleur, arrière, gauche Lautsprecher hinten links Luidspreker, achter, links Diffusore, posteriore, sinistro
4		-	haut-parleur, avant, droit Lautsprecher vorne rechts Luidspreker, voor rechts Diffusore, anteriore, destro	8		-	haut-parleur, arrière, gauche Lautsprecher hinten links Luidspreker, achter, links Diffusore, posteriore, sinistro

Les positions de polarité négative 2, 4, 6 et 8 sont dotées de cordons rayés.  
An den negativ gepolten Positionen (2, 4, 6 und 8) befinden sich gestreifte Adern.  
De negatieve posities 2, 4, 6 en 8 hebben gestreepte kabels.  
Le posizioni a polarità negativa 2, 4, 6 e 8 hanno cavi rigati.