

# Installation

## Précautions

- Ne pas toucher les quatre orifices sur le panneau supérieur de l'appareil. Ils servent aux réglages du tuner qui ne doivent être effectués que par un technicien.
- Choisir soigneusement l'emplacement d'installation afin que l'appareil ne gêne pas la conduite.
- Éviter d'installer l'appareil dans un endroit exposé à des températures élevées, comme en plein soleil ou à proximité d'une bouche d'air chaud, ou à de la poussière, saleté ou vibrations violentes.
- Pour garantir un montage sûr, n'utiliser que le matériel fourni.

## Réglage de l'angle de montage

Ajuster l'inclinaison à un angle inférieur à 20°.

## Retrait et pose de la façade

Avant d'installer l'appareil, déposer la façade.

### Retrait

Avant de retirer la façade, ne pas oublier de mettre l'appareil hors tension. Appuyer ensuite sur (RELEASE) pour dégager la façade et la retirer ensuite délicatement en tirant vers soi comme illustré.

### Pose

Aligner les points (A) et (B), puis pousser l'appareil jusqu'au dé clic.

# Installation

## Vorsichtsmaßnahmen

- Nehmen Sie an den vier Öffnungen an der Oberseite des Geräts keine Einstellungen vor. Diese Öffnungen dienen dem Tuner-Abgleich; der Abgleich darf nur von einem Fachmann vorgenommen werden.
- Wählen Sie den Einbauort sorgfältig so aus, daß das Gerät die Bedienung des Fahrzeugs nicht behindert.
- Bauen Sie das Gerät so ein, daß es keinen hohen Temperaturen (keinem direkten Sonnenlicht, keiner Warmluft von der Heizung), keinem Staub, keinem Schmutz und keinen starken Vibrationen ausgesetzt ist.
- Für eine sichere Befestigung verwenden Sie stets nur die mitgelieferten Montageteile.

## Hinweis zum Montagewinkel

Das Gerät sollte in einem Winkel von weniger als 20° montiert werden.

## Abnehmen und Anbringen der Frontplatte

Nehmen Sie die Frontplatte vor dem Einbau des Geräts ab.

### Zum Abnehmen

Schalten Sie zunächst das Gerät aus. Drücken Sie dann die RELEASE-Taste, so daß sich die Frontplatte löst, und ziehen Sie sie dann, wie auf der Abbildung gezeigt, heraus.

### Zum Anbringen

Richten Sie Teil (A) auf Teil (B) aus, und drücken Sie die Frontplatte fest, so daß sie mit einem Klicken einrastet.

# Montage

## Voorzorgsmaatregelen

- Kom niet aan de vier openingen aan de bovenkant van het apparaat. Deze dienen voor het maken van bijstellingen voor de tuner, hetgeen uitsluitend door bevoegd onderhoudspersoneel verricht mag worden.
- Installeer het apparaat niet op een plaats waar het u bij besturing van de auto zou kunnen hinderen.
- Installeer het apparaat niet op plaatsen waar het blootgesteld wordt aan hoge temperaturen zoals van direct zonlicht of de warme luchtstroom van de auto-verwarming, aan sterke trillingen, of waar het in contact komt met veel stof of vuil.
- Gebruik voor het veilig en stevig monteren van het apparaat uitsluitend de bijgeleverde montage-onderdelen.

## Maximale montagehoek

Installeer het apparaat nooit onder een hoek van meer dan 20° met het horizontale vlak.

## Verwijderen en bevestigen van het afneembare voorpaneel

Verwijder, alvorens met het installeren te beginnen, het afneembare voorpaneel.

### Verwijderen

Vergeet niet, voordat u het voorpaneel verwijdert, het toestel eerst uit te schakelen. Druk vervolgens op de RELEASE toets om het voorpaneel te openen, en verwijder het voorpaneel door dit naar u toe te trekken, zoals afgebeeld.

### Bevestigen

Breng de delen (A) en (B) op één lijn en druk het voorpaneel aan totdat dit vastklikt.

# Installazione

## Precauzioni

- Non toccare i quattro fori sulla superficie superiore dell'apparecchio. Servono per regolazioni del sintonizzatore che devono essere eseguite solo da tecnici per la manutenzione.
- Scegliere con attenzione il luogo di montaggio in modo che l'apparecchio non interferisca con le operazioni di guida.
- Evitare di installare l'apparecchio dove sia soggetto ad alte temperature, come ad esempio alla luce solare diretta o al getto di aria calda dell'impianto di riscaldamento, o dove possa essere soggetto a polvere, sporco e vibrazioni eccessive.
- Usare solo il materiale di montaggio in dotazione per un'installazione stabile e sicura.

## Regolazione dell'angolo di montaggio

Regolare l'angolo di montaggio in modo che sia inferiore a 20°.

## Come staccare e attaccare il pannello anteriore

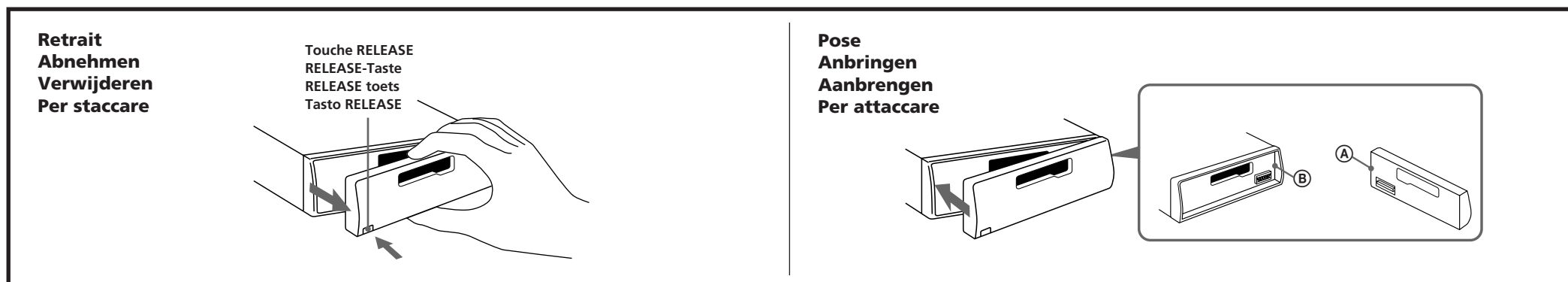
Prima di installare l'apparecchio staccare il pannello anteriore.

### Per staccare

Prima di staccare il pannello anteriore, assicurarsi di spegnere l'apparecchio. Quindi premere il tasto RELEASE per aprire il pannello e staccarlo tirandolo verso di sé come viene mostrato nell'illustrazione.

### Per attaccare

Allineare le parti (A) e (B) e spingere il pannello anteriore fino a udire uno scatto.



## Exemple de montage

Installation dans le tableau de bord

## Einbaubeispiel

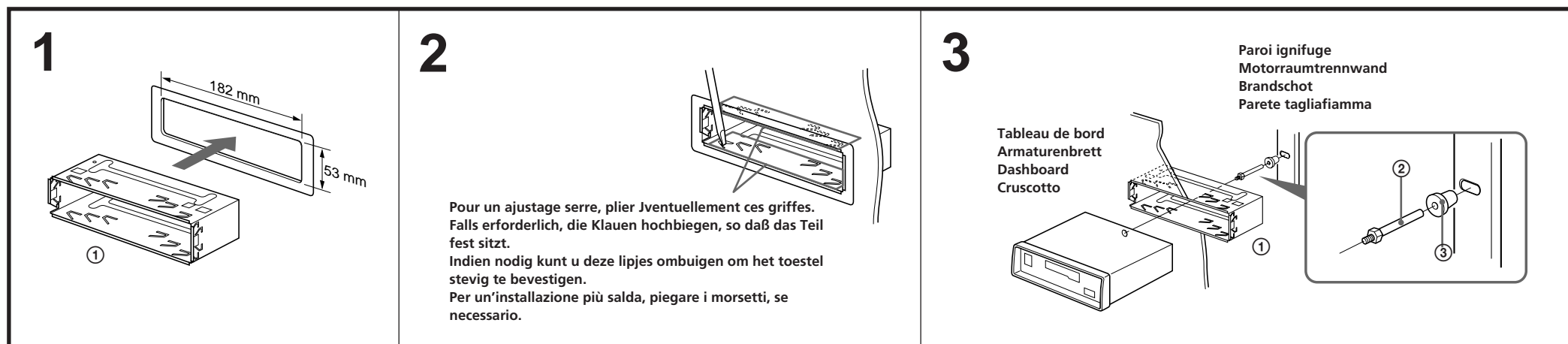
Installation im Armaturenbrett

## Montagevoorbeeld

Montage in het dashboard

## Esempio di montaggio

Installazione nel cruscotto



## Remarque sur le raccordement

Si l'alternateur génère des interférences (pleurage lorsque le régime moteur augmente), reliez l'appareil principal à la masse en le raccordant à un point métallique de la voiture au moyen du fil de masse pour châssis (5) fourni. Raccordez le fil de masse à l'appareil principal au moyen de la pièce (2) comme indiqué dans l'illustration.

## Hinweis zum Anschluß

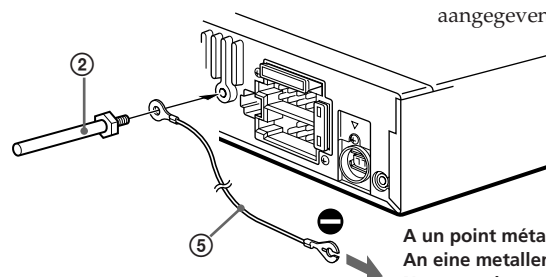
Bei Störgeräuschen des Wechselstromgenerators (Heulton bei ansteigender Motorleistung) erden Sie das Hauptgerät, indem Sie es mit dem mitgelieferten Massekabel (5) mit einem Metallteil des Autos verbinden. Verbinden Sie das Massekabel wie in der Abbildung dargestellt über Teil (2) mit dem Hauptgerät.

## Opmerking over aansluiting

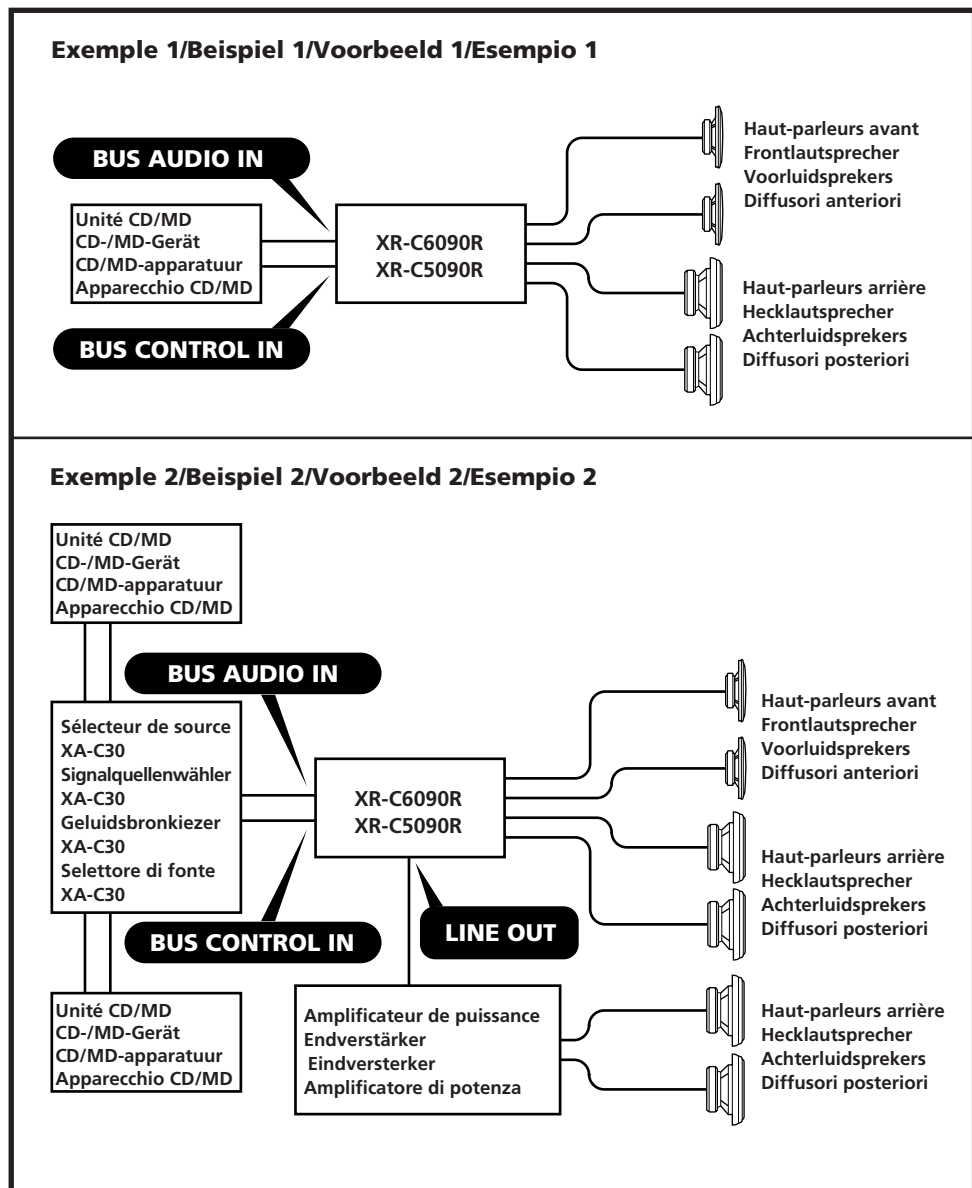
Wanneer de alternator storing veroorzaakt (een gierend geluid dat samen met het motortoerental toeneemt), moet het hoofdtoestel worden geaard door het met behulp van de meegeleverde chassisaardingskabel (5) aan te sluiten op een metalen gedeelte van de wagen. Sluit de aardingskabel op het hoofdtoestel aan met behulp van onderdeel (2) zoals op de tekening aangegeven.

## Note per il collegamento

Se si riscontra un disturbo dell'alternatore (un rumore acuto quando si accelera) è necessario mettere a terra l'unità principale collegandola ad un punto metallico dell'auto mediante il cavo di messa a terra del telaio (5) in dotazione. Collegare il cavo di messa a terra all'unità principale con la parte (2) come illustrato nella figura.



A un point métallique de la voiture  
An eine metallene Stelle am Auto  
Naar metalen gedeelte van de wagen  
A un punto metallico dell'auto



# FM/MW/LW Cassette Car Stereo

Installation/Connexions  
Installation/Anschluß  
Montage/Aansluitingen  
Installazione/Collegamenti

XR-C6090R  
XR-C5090R

Sony Corporation © 1998 Printed in Thailand

**Remarques**

- Si vous raccordez un amplificateur en option et n'utilisez pas l'amplificateur incorporé, le bip sera désactivé.
- Raccorder d'abord le fil de masse avant de le raccorder à l'amplificateur.

**Hinweise**

- Wenn Sie einen zusätzlich erhältlichen Endverstärker anschließen und den eingebauten Verstärker nicht benutzen, ist der Signalton nicht zu hören.
- Schließen Sie unbedingt zuerst das Massekabel an, bevor Sie den Verstärker anschließen.

**Opmerkingen**

- Als u een optionele eindverstärker aansluit en de ingebouwde versterker niet gebruikt, werkt de pieptoon niet.
- Sluit eerst de aardingsdraad en pas dan de versterker aan.

**Note**

- Se si collega un amplificatore di potenza opzionale e non si utilizza l'amplificatore incorporato, il segnale acustico viene disattivato.
- Assicurarsi di collegare il cavo di terra prima di collegare l'amplificatore.

**Attention**

Remarque importante pour la manipulation du support ①.  
Manipulez précautionneusement le support pour éviter de vous blesser aux doigts.

**Vorsicht**

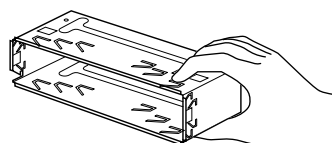
Sicherheitshinweis zum Umgang mit der Halterung ①.  
Seien Sie beim Umgang mit der Halterung vorsichtig, damit Sie sich nicht die Hände verletzen.

**Voorzichtig**

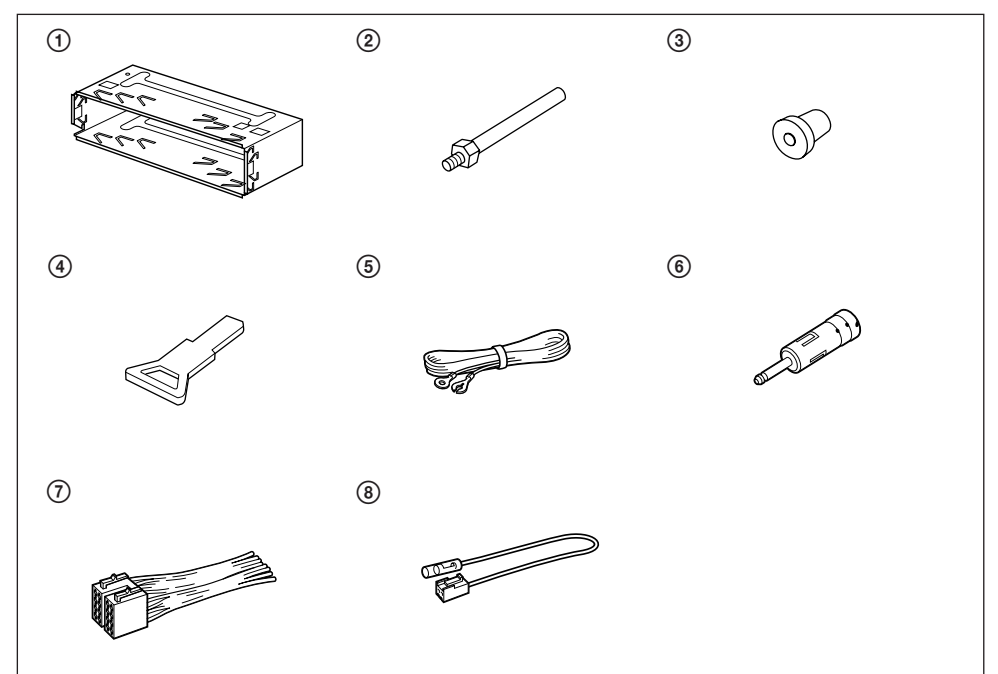
Spring voorzichtig om met de beugel ①.  
Houd de beugel voorzichtig vast zodat u uw vingers niet verwondt.

**Attenzione**

Avvertenza sulla manipolazione della staffa ①.  
Maneggiare la staffa con cautela per evitare di farsi male alle dita.



## Pièces de montage et de raccordement Montageteile und Anschlußzubehör Onderdelen voor installatie en aansluiting Componenti per installazione e collegamenti



La clé de dégagement ④ est nécessaire pour démonter l'appareil. Consulter le mode d'emploi pour plus de détails.

Zum Herausnehmen des Geräts wird der Löseschlüssel ④ benötigt. Einzelheiten entnehmen Sie bitte der Bedienungsanleitung.

De ontgrendelsleutel ④ dient om het apparaat te verwijderen. Zie de gebruiksaanwijzing voor meer details.

La chiave di rilascio ④ viene usata per smontare l'apparecchio. Per dettagli, fare riferimento al manuale di istruzioni.

# Connexions

### Précautions

- Cet appareil est conçu pour fonctionner sur un courant continu de 12 V avec masse négative.
- Raccordez l’appareil à la source d’alimentation de la voiture après avoir effectué tous les autres raccordements.
- Rassembler tous les fils de terre en un point de masse commun.**
- Branchez la broche 4 ou 7 du connecteur d’alimentation de l’appareil sur un circuit libre de la voiture d’une intensité nominale supérieure à l’intensité nominale du fusible. Si vous raccordez cet appareil en combinaison avec d’autres appareils stéréo, le circuit de la voiture auquel ils sont raccordés doit présenter une intensité nominale supérieure à la somme de l’intensité nominale des fusibles des différents appareils. Si la voiture ne comporte aucun circuit d’une intensité nominale supérieure à l’intensité nominale du fusible, branchez directement l’appareil sur la batterie. Si la voiture ne comporte pas de circuit spécifique pour un appareil audio, raccordez l’appareil à un circuit de la voiture dont l’intensité nominale est supérieure à l’intensité nominale du fusible de telle sorte que si l’appareil grille son fusible, aucun autre circuit ne sera coupé.

### Si l’appareil est utilisé dans une voiture dont la clé de contact n’a pas de position accessoires — Interrupteur POWER SELECT

L’éclairage du panneau avant est réglé en usine de manière à s’allumer même quand l’appareil ne fonctionne pas. Cependant, ce réglage risque d’épuiser la batterie **si l’appareil est utilisé dans une voiture dont la clé de contact ne possède pas de position accessoires**. Pour éviter d’épuiser la batterie, régler l’interrupteur **POWER SELECT** au **sommet de l’appareil sur la position ⓑ, puis appuyer sur la touche de réinitialisation**. L’éclairage est réglé pour rester éteint quand l’appareil n’est pas utilisé.

*Remarque*

*Quand l’interrupteur POWER SELECT est réglé sur la position ⓑ, l’avertisseur du panneau avant ne fonctionne pas.*

### Touche de réinitialisation

Changer la position avec un tournevis de joailler ou un objet similaire.
Den Schalter mit einem kleinen Schraubenzieher o.ä. umstellen.
Verander de stand van de schakelaar met een instrumentenmakers-schroevendraaier, of iets dergelijks.
Cambiare la posizione con un cacciavite da gioielliere, ecc.

## Touche de réinitialisation

Quand l’installation et les connexions sont terminées, appuyer sur la touche de réinitialisation avec un stylo bille ou un objet pointu.

*Remarque sur la fonction de commande*

*La broche 5 du connecteur d’alimentation de l’appareil fournit une alimentation de + 12 V CC lorsque vous mettez le syntoniseur sous tension ou que vous activez les fonctions ATA (activation automatique de la radio), AF (fréquence secondaire) ou TA (informations routières).*

**Connexion pour le maintien de la mémoire**

*Si les broches 4 ou 7 du connecteur d’alimentation de l’appareil sont raccordées, le circuit de mémoire sera toujours alimenté même si la clé de contact est en position “OFF”.*

*Remarques sur la connexion des haut-parleurs*

- Avant de raccorder les haut-parleurs, mettre l’appareil hors tension.
- Utiliser des haut-parleurs ayant une impédance de 4 à 8 ohms et une capacité adéquate sous peine de les endommager.
- Ne pas raccorder les bornes du système de haut-parleurs au châssis de la voiture et ne pas connecter les bornes du haut-parleur droit à celles du haut-parleur gauche.
- Ne pas tenter de raccorder les haut-parleurs en parallèle.
- Ne pas connecter d’enceintes acoustiques actives (avec amplificateurs intégrés) aux bornes d’enceintes de cet appareil pour éviter de les endommager. Veiller à raccorder des enceintes passives.

# Anschluß

### Vorsicht

- Dieses Gerät ist ausschließlich für eine negativ geerdete 12-V-Autobatterie bestimmt.
- Verbinden Sie das Gerät erst mit der Stromversorgung des Fahrzeugs, nachdem Sie alle anderen Anschlüsse vorgenommen haben.
- Schließen Sie alle Erdungskabel an einen gemeinsamen Massepunkt an.**
- Verbinden Sie Stift 4 oder 7 des Netzanschlusses dieses Geräts mit einem freien Stromkreis des Fahrzeugs, dessen Stromstärke höher ist als der Ampere-Wert der Sicherung dieses Geräts. Wenn Sie dieses Gerät zusammen mit anderen Stereogeräten anschließen, muß der Stromkreis des Fahrzeugs, an den die Geräte angeschlossen sind, eine höhere Stromstärke aufweisen als die Summe der Ampere-Werte der einzelnen Geräte. Steht im Wagen kein Stromkreis zur Verfügung, dessen Stromstärke so hoch ist wie der Ampere-Wert der Sicherung des Geräts, schließen Sie das Gerät direkt an die Batterie an. Steht kein spezieller Stromkreis zum Anschließen von Audiogeräten zur Verfügung, schließen Sie das Gerät so an einen Stromkreis des Wagens an, dessen Stromstärke höher ist als der Ampere-Wert der Sicherung des Geräts, daß keine anderen Stromkreise unterbrochen werden, wenn die Sicherung des Geräts durchbrennt.

### Wenn das Zündschloß Ihres Wagens keine Position I bzw. ACC besitzt — POWER SELECT-Schalter

Das Gerät ist werkseitig so voreingestellt, daß das Bedienfeld auch dann beleuchtet ist, wenn das Gerät nicht betrieben wird. Besitzt das Zündschloß Ihres Fahrzeugs **keine Position I bzw. ACC, so ist die Beleuchtung ständig eingeschaltet** und entzieht der Batterie Strom. Stellen Sie in einem solchen Fall **den POWER SELECT-Schalter an der Oberseite des Geräts auf Position ⓑ, und drücken Sie dann die Rücksetztaste**. Bei ausgeschaltetem Gerät ist das Bedienfeld dann nicht mehr beleuchtet.

*Hinweis*  
Der Warnton für die Frontplatte ertönt nicht, wenn der POWER SELECT-Schalter auf Position ⓑ gestellt ist.

## Rücksetztaste

Nach dem Installieren und Anschließen muß die Rücksetztaste mit einem Kugelschreiber o.ä. gedrückt werden.

*Hinweis zur Steuerfunktion*

*Stift 5 des Netzanschlusses dieses Geräts liefert + 12 V Gleichstrom, wenn Sie den Tuner einschalten oder die ATA- (Automatische Tuner-Aktivierung), AF- (Alternatifrequenzsuche) bzw. die TA-Funktion (Verkehrsdurchsagen) aktivieren.*

**Zur Stromversorgung des Speichers**

*Wenn Stift 4 oder 7 des Netzanschlusses dieses Geräts angeschlossen ist, wird der Speicherschaltkreis immer mit Strom versorgt, und zwar auch dann, wenn die Zündung ausgeschaltet ist.*

*Hinweise zum Lautsprecheranschluß*

- Schalten Sie das Gerät aus, bevor Sie die Lautsprecher anschließen.
- Verwenden Sie Lautsprecher mit einer Impedanz zwischen 4 und 8 Ohm und ausreichender Belastbarkeit. Ansonsten können die Lautsprecher beschädigt werden.
- Verbinden Sie die Lautsprecheranschlüsse nicht mit dem Wagenchassis, und verbinden Sie auch nicht die Anschlüsse des rechten mit denen des linken Lautspechers.
- Versuchen Sie nicht, Lautsprecher parallel anzuschließen.
- An die Lautsprecheranschlüsse dieses Geräts dürfen nur Passivlautsprecher angeschlossen werden. Schließen Sie keine Aktivlautsprecher (Lautsprecher mit eingebauten Verstärkern) an, da diese sonst beschädigt werden können.

# Aansluitingen

### Let op!

- Dit apparaat is ontworpen voor gebruik op gelijkstroom van een 12 Volts auto-accu, negatief geaard.
- Sluit het toestel aan op de voeding van de wagen nadat alle andere aansluitingen zijn uitgevoerd.
- Sluit alle aarddraden op een gemeenschappelijk aardpunt aan.**
- Sluit pin 4 of pin 7 van de voedingsstekker van het toestel aan op een vrij circuit met een voltage die hoger is dan die van de toestelzekering. Als u dit toestel combineert met andere stereo-componenten, moet het voltage van het circuit waarop ze zijn aangesloten hoger zijn dan de som van dat van de zekeringen van alle componenten samen. Als er geen circuit vrij is met een voltage dat hoger is dan de toestelzekering, moet het toestel rechtstreeks op de batterij worden aangesloten. Als er geen speciale audio-circuits beschikbaar zijn in uw wagen, moet het toestel worden aangesloten op een circuit met een voltage dat hoger is dan de zekering van het toestel zodat er geen andere circuits worden onderbroken wanneer de toestelzekering doorbrandt.

### Wanneer het contactslot van uw auto geen “accessory” stand heeft — POWER SELECT schakelaar

De verlichting op het voorpaneel is in de fabriek zo ingesteld dat ze aangaat wanneer de contactsleutel wordt omgedraaid, ook al gebruikt u het apparaat niet. **Dit kan echter leiden tot onnodige uitputting van de accu wanneer het contactslot van uw auto geen “accessory” stand heeft**. Om dit te vermijden, zet u de **POWER SELECT schakelaar bevenop het toestel op ⓑ en drukt u vervolgens op de terugsetltoets**. De verlichting zal nu uitblijven als het apparaat niet wordt gebruikt.

*Opmerking*  
Als de POWER SELECT schakelaar op ⓑ staat, zal het waarschuwingssignaal voor het voorpaneel niet functioneren.

## Terugsetltoets

Druk, nadat u het apparaat heeft geïnstalleerd en de aansluitingen heeft gemaakt, met een balpen of ander puntig voorwerp op de terugsetltoets.

*Opmerking betreffende de bedieningsfunctie*

*Pin 5 van de voedingsstekker van het toestel levert +12 V DC wanneer u de tuner aanschakelt of wanneer u de functies ATA (Automatic Tuner Activation), AF (Alternative Frequency) of TA (Traffic Announcement) activeert.*

**Instandhouden van het geheugen**

*Als pin 4 of pin 7 van de toestelvoedingsstekker is aangesloten, staat het geheugencircuit altijd onder spanning, zelfs wanneer het contact is afgezet.*

*Opmerkingen betreffende het aansluiten van de luidsprekers*

- Zorg dat het apparaat is uitgeschakeld, alvorens de luidsprekers aan te sluiten.
- Gebruik luidsprekers met een impedantie van 4 tot 8 Ohm en let op dat die het vermogen van de versterker kunnen verwerken. Als dit wordt verzuimd, kunnen de luidsprekers ernstig beschadigd raken.
- Verbind in geen geval de aansluitingen van de luidsprekers met het chassis van de auto en sluit de aansluitingen van de rechter en linker luidspreker niet op elkaar aan.
- Probeer nooit de luidsprekers parallel aan te sluiten.
- Sluit geen actieve luidsprekers (met ingebouwde versterkers) aan op de luidspreker-aansluiting van dit apparaat. Dit zal leiden tot beschadiging van de actieve luidsprekers. Sluit dus altijd uitsluitend luidsprekers zonder ingebouwde versterker aan.

# Collegamenti

### Attenzione

- Questo apparecchio è stato progettato per l’uso solo a 12 V CC con massa negativa.
- Collegare l’apparecchio alla fonte di alimentazione dell’auto dopo aver completato tutti gli altri collegamenti.
- Portare tutti i cavi di massa a un punto di massa comune.**
- Collegare il piedino 4 o il piedino 7 del connettore di alimentazione dell’apparecchio a un circuito dell’auto libero con tensione di esercizio superiore all’amperaggio del fusibile dell’apparecchio. Se l’apparecchio viene collegato in connessione con altri componenti stereo, il circuito dell’auto a cui questi sono collegati deve avere una tensione di esercizio superiore alla somma dell’amperaggio del fusibile dei singoli componenti. Se non si dispone di circuiti dell’auto con tensione di esercizio equivalente all’amperaggio del fusibile dell’apparecchio, collegarlo direttamente alla batteria. Se l’auto non dispone di circuiti predisposti al collegamento ad un apparecchio radio, collegare l’apparecchio ad un circuito dell’auto con tensione d’esercizio superiore all’amperaggio del fusibile dell’apparecchio, in modo che, se il fusibile dell’apparecchio dovesse bruciare, nessun altro circuito verrà interrotto.

### Quando si usa l’apparecchio in un’auto priva di posizione accessoria per la chiavetta di accensione

— **Interruttore POWER SELECT**

L’illuminazione del pannello anteriore è stata predisposta in fabbrica per essere attivata anche quando l’apparecchio non viene utilizzato. Questa impostazione, tuttavia, può far scaricare la batteria dell’auto **se si usa l’apparecchio in un’auto priva di posizione accessoria per la chiavetta di accensione**. Per evitare di scaricare la batteria, **impostare l’interruttore POWER SELECT situato nella parte superiore dell’apparecchio in posizione ⓑ, quindi premere il pulsante di azzeramento**. L’illuminazione viene reimpostata per rimanere spenta finché l’apparecchio rimane spento.

*Nota*  
La suoneria di avvertimento per il pannello anteriore non si attiva quando l’interruttore POWER SELECT è in posizione ⓑ.

## Pulsante di azzeramento

Dopo aver terminato l’installazione e i collegamenti, assicurarsi di premere il pulsante di azzeramento con una penna a sfera o altri oggetti simili.

*Nota sulla funzione di controllo*

*Il piedino 5 del connettore di alimentazione dell’apparecchio fornisce + 12 V CC quando si accende la radio o si attivano le funzioni ATA (attivazione automatica della radio), AF (frequenza alternativa) oppure TA (notiziari sul traffico).*

**Collegamento per la conservazione della memoria**

*Quando è collegato il piedino 4 o il piedino 7 del connettore di alimentazione dell’apparecchio, l’alimentazione verrà sempre fornita al circuito della memoria anche quando la chiavetta di accensione è in posizione di arresto.*

*Note sul collegamento dei diffusori*

- Prima di collegare i diffusori spegnere l’apparecchio.
- Usare diffusori di impedenza compresa tra 4 e 8 ohm e con capacità di potenza adeguata, altrimenti i diffusori possono essere danneggiati.
- Non collegare i terminali del sistema diffusori al telaio dell’auto e non collegare i terminali del diffusore destro a quelli del diffusore sinistro.
- Non collegare i diffusori in parallelo.
- Non collegare alcun diffusore attivo (con amplificatore incorporato) ai terminali diffusori dell’apparecchio perché questo può danneggiare i diffusori attivi. Assicurarsi di collegare diffusori passivoi a questi terminali.



## Connexion de l'alimentation

Les connecteurs d'alimentation peuvent varier suivant le modèle de la voiture. Vérifiez le diagramme du connecteur d'alimentation de votre voiture pour vérifier si les connexions correspondent. On distingue deux types de base. Il se peut que vous deviez commuter les positions du cavalier. Avant de raccorder l'appareil à l'alimentation de la voiture, faites correspondre la position du cavalier à l'ordre des broches de la voiture. Si le connecteur d'alimentation de votre voiture ne correspond pas au connecteur de l'appareil, utilisez le connecteur ⑦ fourni. Si vous avez des questions ou des problèmes au sujet du raccordement de votre appareil qui ne sont pas abordés dans le présent mode d'emploi, consultez votre concessionnaire automobile.

### AVERTISSEMENT

#### Cavalier

Vérifiez la position des broches du connecteur d'alimentation de la voiture dans le tableau ci-dessous. Si les positions 4 et 7 sont inversées, débranchez le cavalier et amenez-le dans la position à l'extrême droite comme dans l'illustration.

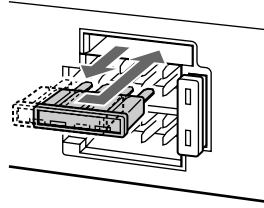
## Stromanschluß

Die Stromanschlüsse verschiedener Fahrzeuge können sich voneinander unterscheiden. Überprüfen Sie anhand des Stromanschluß-Schaltplans des Fahrzeugs, ob die Anschlüsse übereinstimmen. Es gibt zwei grundlegende Typen. Sie müssen möglicherweise die Position des Überbrückungsanschlusses umschalten. Bevor Sie das Gerät an die Stromversorgung des Fahrzeugs anschließen, stellen Sie sicher, daß die Position des Überbrückungsanschlusses mit der Stiftbelegung des Fahrzeugs übereinstimmt. Wenn der Stromanschluß des Fahrzeugs nicht mit dem Anschluß am Gerät übereinstimmt, verwenden Sie den mitgelieferten Anschluß ⑦. Sollten beim Anschließen des Geräts Fragen oder Probleme auftreten, auf die in dieser Anleitung nicht eingegangen wird, wenden Sie sich bitte an Ihren Autohändler.

### ACHTUNG

#### Überbrückungsanschluß

Vergleichen Sie die Stiftposition des Stromanschlusses des Fahrzeugs mit der Tabelle unten. Sind die Stiftpositionen 4 und 7 umgekehrt, entfernen Sie den Überbrückungsanschluß und bringen ihn statt dessen, wie in der Abbildung dargestellt, an der Position ganz rechts an.



## Voedingsaansluiting

Voedingsstekkers kunnen verschillen van auto tot auto. Controleer het voedingschema van uw auto om na te gaan of de aansluitingen kloppen. Er zijn twee basistypes. Eventueel moeten de posities van de jumpstekker worden omgewisseld. Alvorens het toestel aan te sluiten op de voeding van de auto, moet u controleren of de jumpstekkerpositie overeenkomt met de pinvolgorde. Als de voedingsstekker van uw auto niet past op de toestelstekker, moet u de meegeleverde stekker ⑦ gebruiken. Voor alle vragen en problemen in verband met het toestel kunt u terecht bij uw autodealer.

### WAARSCHUWING

#### Jumpstekker

Controleer de pinpositie van de voedingsstekker van de auto aan de hand van de onderstaande tabel. Als posities 4 en 7 zijn omgewisseld, moet u de jumpstekker verwijderen en verschuiven naar uiterst rechts.

## Collegamento con l'alimentazione

I connettori di alimentazione possono essere diversi a seconda del tipo di automobile. Controllare il diagramma relativo al connettore di alimentazione della propria auto per assicurarsi che i collegamenti corrispondano perfettamente. Esistono due principali tipi di connettore di alimentazione. Potrebbe essere necessario cambiare le posizioni del connettore ponticello. Prima di collegare l'apparecchio all'alimentazione dell'auto, assicurarsi di far corrispondere la posizione del connettore ponticello all'ordine dei piedini dell'auto. Se il connettore di alimentazione dell'auto non è compatibile con il connettore sull'apparecchio, usare il connettore in dotazione ⑦. In caso di domande o problemi relativi al collegamento dell'apparecchio non contemplati in questo manuale, contattare il rivenditore dell'automobile.

### AVVERTENZA

#### Connettore ponticello

Consultare la tabella in basso per verificare le posizioni dei piedini del connettore di alimentazione dell'auto. Se le posizioni 4 e 7 sono invertite, rimuovere il connettore ponticello e spostarlo nella posizione più a destra possibile, come indicato nell'illustrazione.

## Connexions de l'exemple

## Anschlußbeispiel

## Voorbeeldaansluitingen

## Esempi di Collegamento

