

English

- Do not place the unit in a location near heat sources, or in a place subject to direct sunlight.  
Otherwise, the unit may become deformed.
- Do not grab or pull on the screen itself.
- Clean the unit with a soft cloth and a mild detergent solution (1 part detergent/20 parts water.)
- Do not place a heavy object on the screen during storage.

Français

- Ne placez pas l'écran à proximité de sources de chaleur ou dans un endroit soumis au rayonnement direct du soleil.  
L'écran risque sinon de se déformer.
- Ne touchez pas et ne tirez pas sur l'écran proprement dit.
- Nettoyez l'écran à l'aide d'un chiffon et d'une solution détergente neutre (1 part de détergent/20 parts d'eau).
- Ne posez pas d'objets lourds sur l'écran lorsqu'il est rangé.

Deutsch

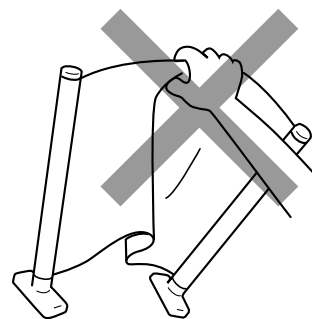
- Stellen Sie die Leinwand nicht in der Nähe von Wärmequellen oder an Orten auf, an denen sie direktem Sonnenlicht ausgesetzt ist.  
Andernfalls kann sie sich verziehen.
- Berühren Sie die Leinwand nicht, und ziehen Sie nicht daran.
- Reinigen Sie die Leinwand mit einem weichen Tuch und einem milden Reinigungsmittel (1 Teil Reiniger/20 Teile Wasser).
- Wenn Sie die Leinwand lagern, stellen Sie keine schweren Gegenstände darauf ab.

Español

- No coloque la unidad en lugares cercanos a fuentes térmicas ni sujetos a la luz solar directa.  
En caso contrario, la unidad podría deformarse.
- No agarre la pantalla ni tire de ella.
- Limpie la unidad con un paño suave y una solución detergente poco concentrada (1 parte de detergente/20 partes de agua).
- Cuando guarde la pantalla, no coloque objetos pesados sobre ella.

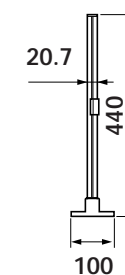
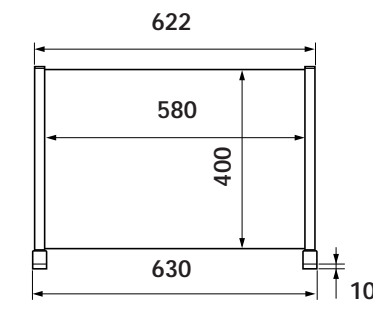
Italiano

- Non mettere l'apparecchio vicino a fonti di calore o in un luogo soggetto alla luce diretta del sole.  
Altrimenti potrebbe deformarsi.
- Non afferrare né tirare lo schermo.
- Pulire l'apparecchio con un panno morbido e una soluzione detergente neutra (1 porzione di detergente/20 porzioni di acqua).
- Non porre alcun oggetto pesante sullo schermo quando questo è riposto.



Specifications/Spécifications/Technische Daten/  
Especificaciones/Caratteristiche tecniche

Mass : 560 g  
Masse : 560 g  
Gewicht: 560 g  
Masa : 560 g  
Peso : 560 g



Unit : mm  
Unité : mm  
Maßeinheit: mm  
Unidad : mm  
Misura : mm

Design and specifications are subject to change without notice.

La conception et les spécifications sont sujettes à modifications sans préavis.

Änderungen an Design und technischen Daten bleiben vorbehalten.

Diseño y especificaciones sujetos a cambio sin previo aviso.

Il disegno e le specifiche sono soggetti a modifica senza preavviso.

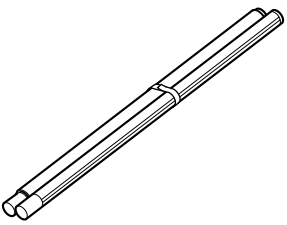
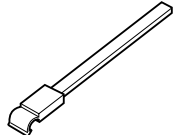
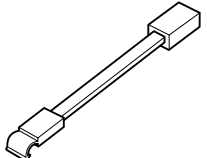
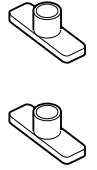

Projection Screen

Operating Instructions  
Mode d'emploi  
Bedienungsanleitung  
Manual de instrucciones  
Istruzioni per l'uso

SPJ-N28

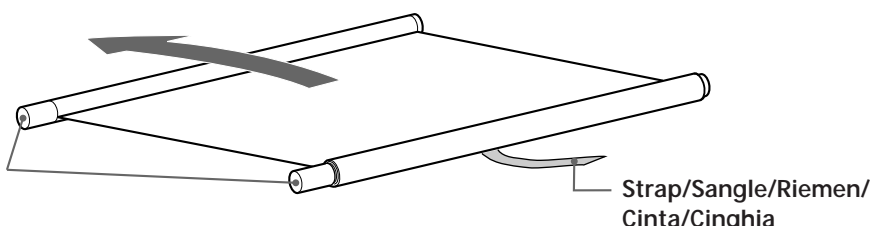
Sony Corporation © 1997 Printed in Japan

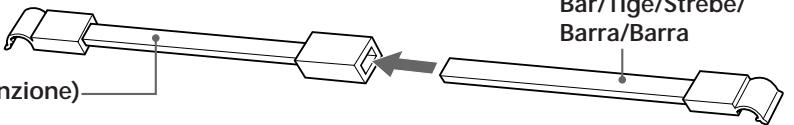
# Parts List/Liste des composants/Teileliste/ Lista de componentes/Elenco dei componenti

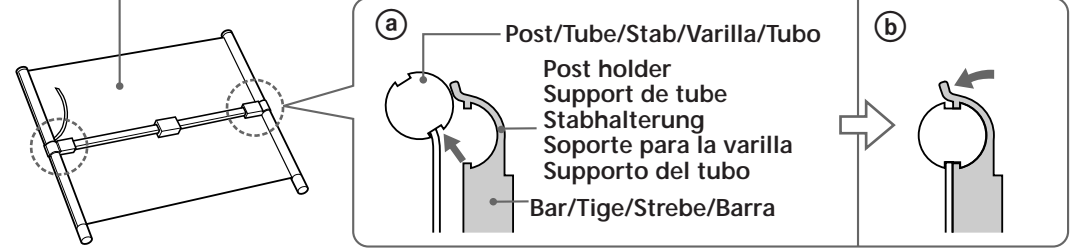
<p>Screen Écran Projektionsleinwand Pantalla Schermo</p> 	<p>Bar Tige Strebe Barra Barra</p> 	<p>Bar (with joint) Tige (avec raccord) Strebe (mit Verbindungsstück) Barra (con junta) Barra (con giunzione)</p> 	<p>Feet Pied Füße Pies Piedi</p> 	<p>Carry bag Housse de transport Tragetasche Bolsa de transporte Custodia per il trasporto</p> 
--	--	---	--	--

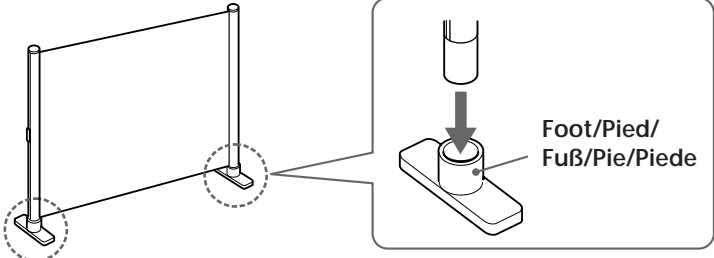
## Installation/Installation/Aufstellung/Instalación/ Installazione

- 1** Bottom/Bas/Unten/Parte inferior/Parte inferiore


- 2** Bar (with joint)/Tige (avec raccord)/Strebe (mit Verbindungsstück)/Barra (con junta)/Barra (con giunzione)


- 3** Rear side (black)/Partie arrière (noire)/Rückseite (schwarz)/Parte posterior (negra)/Parte posteriore (nera)


- 4** Foot/Pied/Fuß/Pie/Piede



## Installation (continued)/Installation (suite)/Ausstellung (Fortsetzung)/Instalación (continuación)/Installazione (continua)

### English

- 1 Open the screen (see fig. 1).**  
Release the strap and open the screen.
- 2 Connect the bars (see fig. 2).**
- 3 Attach the bar to the screen (see fig. 3).**  
Attach the bar at the center of the screen horizontally.  
If not, the screen may twist.  
First, fit the hook of the bar into the inside groove of the post holder (see fig. 3-a).  
Then, fit it into the outside groove until it clicks (see fig. 3-b).  
**Note on attaching the bar**  
When attaching the bar to the screen, if you use excessive force, the bar may be broken. Please attach it with care.
- 4 Attach the feet (See fig. 4).**  
Attach both the left and right feet.  
After using, please store the screen in the carry bag.

### Français

- 1 Ouvrez l'écran (voir Fig. 1).**  
Défaites la sangle et ouvrez l'écran.
- 2 Assemblez les tiges (voir Fig. 2).**
- 3 Fixez les tiges sur l'écran (voir Fig. 3).**  
Fixez la tige horizontalement au centre de l'écran.  
Si elle n'est pas horizontale, l'écran risque de se recourber.  
Placez d'abord la rainure du tube de façon à ce que l'écran soit maintenu par le support de tube (voir Fig. 3-a).  
Faites ensuite rouler le tube dans le support de tube jusqu'à ce qu'il s'encliquette (voir Fig. 3-b).  
**Remarque sur la fixation de la tige**  
Vous risquez de briser la tige si vous appliquez une force excessive dessus pour la fixer sur l'écran. Fixez-la précautionneusement.
- 4 Installez les pieds (voir Fig. 4).**  
Installez les pieds gauche et droit.  
Après utilisation, rangez l'écran dans sa housse de transport.

### Deutsch

- 1 Rollen Sie die Projektionsleinwand auf (siehe Abb. 1).**  
Lösen Sie den Riemen, und rollen Sie die Leinwand auf.
- 2 Verbinden Sie die beiden Streben (siehe Abb. 2), so daß eine Mittelstrebe entsteht.**
- 3 Bringen Sie die Mittelstrebe an der Leinwand an (siehe Abbildung 3).**  
Bringen Sie die Mittelstrebe waagrecht in der Mitte der Leinwand an.  
Wenn die Mittelstrebe nicht waagrecht angebracht wird, kann sie sich verbiegen.  
Richten Sie zunächst die Kerbe des Stabs, an dem die Leinwand befestigt ist, an der Stabhalterung an den Enden der Mittelstrebe aus (siehe Abb. 3-a).  
Drehen Sie dann den Stab in die Stabhalterung hinein, bis er mit einem Klicken einrastet (siehe Abb. 3-b).  
**Hinweis zum Anbringen der Strebe**  
Wenden Sie beim Anbringen der Strebe an der Leinwand nicht zuviel Kraft an. Andernfalls kann die Strebe brechen. Bringen Sie sie bitte vorsichtig an.
- 4 Bringen Sie die Füße an (siehe Abb. 4).**  
Bringen Sie immer den rechten und den linken Fuß an.  
Bewahren Sie die Leinwand nach Gebrauch in der Tragetasche auf.

### Español

- 1 Abra la pantalla (consulte la figura 1).**  
Suelte la cinta y abra la pantalla.
- 2 Junte las barras (consulte la figura 2).**
- 3 Fije la barra a la pantalla (consulte la figura 3).**  
Fije la barra en el centro de la pantalla horizontalmente.  
En caso contrario, es posible que la pantalla se doble.  
En primer lugar, encaje el gancho de la barra en la ranura interior del soporte de la varilla (consulte la figura 3-a).  
A continuación, encájelo en la ranura exterior hasta que oiga un chasquido (consulte la figura 3-b).  
**Nota sobre la fijación de la barra**  
Es posible que la barra se rompa si aplica excesiva fuerza al fijarla a la pantalla. Fíjela con cuidado.
- 4 Fije los pies (consulte la figura 4).**  
Fije los pies izquierdo y derecho.  
Después del uso, guarde la pantalla en la bolsa de transporte.

### Italiano

- 1 Aprire lo schermo (vedere figura 1).**  
Aprire la cinghia quindi aprire lo schermo.
- 2 Collegare le barre (vedere figura 2).**
- 3 Collegare la barra allo schermo (vedere figura 3).**  
Installare la barra al centro dello schermo in orizzontale.  
Altrimenti lo schermo potrebbe girarsi.  
Mettere prima il gancio della barra all'interno della scanalatura del supporto del tubo (vedere figura 3-a).  
Quindi inserirlo nella scanalatura esterna finché non scatta in posizione (vedere figura 3-b).  
**Nota sul collegamento della barra**  
Quando si collega la barra allo schermo, non utilizzare una forza eccessiva, altrimenti la barra potrebbe rompersi. Collegarla con cura.
- 4 Collegare i piedi (vedere figura 4).**  
Collegare sia il piede sinistro che il piede destro.  
Dopo l'uso, mettere lo schermo nella custodia.

