

## SONY®

# 16cm Coaxial 2-way Speaker

#### Instructions

#### Mode d’emploi

#### Bedienungsanleitung

#### Istrucciones

#### Gebruiksaanwijzing

#### Instruktioner

#### Istruzioni per l’uso

#### Instruções

□ √ ¥ . » ¡ ' œfi

## XS-602F

Sony Corporation © 1999 Printed in Singapore

### Tekniska data

Högtalare	Koaxial 2-vägs Woofer 16 cm , konisk polypropylen typ Tweeter 5 cm, högpolymerfilm konisk typ
Maximal ineffekt	120 watt
Beräknad ineffekt	30 watt
Impedans	4 ohm
Känslighet	90 dB/W/m
Frekvensområde	40 – 20.000 Hz
Vikt	Ca 720 g per högtalare

Rätt till ändringar förbehålles.

### Caratteristiche tecniche

Diffusore	Coassiale a 2 vie Woofer da 16 cm, di tipo conico in polipropilene Tweeter da 5 cm, di tipo conico a pellicola in polimero alto
Potenza in ingresso massima	120 watt
Potenza nominale	30 watt
Impedenza	4 ohm
Sensibilità	90 dB/W/m
Risposta in frequenza	40 – 20.000 Hz
Peso	Circa 720 g per diffusore

Il design e le caratteristiche tecniche sono soggetti a modifiche senza preavviso.

### Especificações

Altifalante	Coaxial de 2 vias Woofer: 16 cm, do tipo cone de polipropileno Tweeter: 5 cm, de tipo cone em película de polímero estratificado
Potência máxima de entrada	120 watts
Potência nominal	30 watts
Impedância	4 ohms
Sensibilidade	90 dB/W/m
Resposta em frequência	40 – 20.000 Hz
Peso	Aprox. 720 g por altifalante

Design e especificações sujeitos a alterações sem aviso prévio.

### Specifications

Speaker	Coaxial 2-way: Woofer 16 cm, polypropylene cone type Tweeter 5 cm, high polymer film cone type
Maximum input power	120 watts
Rated input power	30 watts
Impedance	4 ohms
Sensitivity	90 dB/W/m
Frequency response	40 – 20,000 Hz
Mass	Approx. 720 g per speaker

Design and specifications are subject to change without notice.

### Spécifications

Haut-parleur	Coaxial à 2 voies: Woofer de 16 cm, de type conique en polypropylène Tweeter de 5 cm, de type conique en polymère stratifié
Puissance d’entrée maximale	120 watts
Puissance admissible	30 watts
Impédance	4 ohms
Sensibilité	90 dB/W/m
Réponse en fréquence	40 à 20.000 Hz
Poids	Env. 720 g par haut-parleur

La conception et les spécifications sont modifiables sans préavis.

### Technische Daten

Lautsprecher	2 Wege, koaxial Tieftöner: 16 cm, Konus aus Polypropylen Hochtöner: 5 cm, Konus aus Hochpolymerfilm
Max. Belastbarkeit	120 W
Nennbelastbarkeit	30 W
Impedanz	4 Ohm
Kennschalldruckpegel	90 dB/W/m
Frequenzgang	40 – 20.000 Hz
Gewicht	ca. 720 g pro Lautsprecher

Änderungen, die dem technischen Fortschritt dienen, bleiben vorbehalten.

### Especificaciones

Altavoz	Coaxial de 2 vías Graves: 16 cm, tipo cono de polipropileno Agudos: 5 cm, tipo cono de película de polímero alto
Potencia nominal	120 vatios
Impedancia	30 vatios
Sensibilidad	4 ohmios
Respuesta en frecuencia	90 dB/W/m
Peso	40 – 20.000 Hz
	Aprox. 720 g por altavoz

Diseño y especificaciones sujetos a cambio sin previo aviso.

### Specificaties

Luidspreker:	Koaxiaal, 2-weg: Woofer van: 16 cm, conustype uit polypropyleen Tweeter van <span> </span> : 5 cm, conustype uit polymeerfilm
Maximaal ingangsvermogen	120 watt
Nominaal uitgangsvermogen	30 watt
Impedantie	4 ohm
Gevoeligheid	90 dB/W/m
Frekwentiebereik	40 – 20.000 Hz
Gewicht	ca. 720 g per luidspreker

Ontwerp en specificaties kunnen zonder voorafgaande mededeling gewijzigd worden.

### Säkerhetsföreskrifter

- Försök att inte enbart köra högtalarsystemet via strömhanteringen.
- Kom ihåg att inspelade kassetband, klockor och kreditkort med magnetremsa kan skadas av magneterna i högtalarna och du bör därför inte lägga dem i närheten av högtalarna.

Om du inte hittar något bra ställe att montera högtalaren på, bör du kontakta en bilåterförsäljare eller närmaste Sony-återförsäljare innan du monterar den.
--

### Precauzioni

- Accertarsi di non azionare il sistema diffusori in modo continuato ad una potenza superiore alla capacità nominale.
- I nastri registrati, gli orologi e le carte di credito con codice magnetico devono essere tenuti lontano dal sistema diffusori, per evitare che i magneti dei diffusori possano danneggiarli.

Se non si riesce ad individuare una posizione adatta per il montaggio, consultare il concessionario auto o il proprio rivenditore Sony.
---

### Precauções

- Não accione continuamente o sistema de altifalantes com uma potência superior à capacidade de admissão do aparelho.
- Mantenha as cassetes gravadas, os relógios e os cartões de crédito pessoais que utilizem codificação magnética fora do alcance do sistema de altifalantes para evitar os possíveis danos provocados pelos ímans dos altifalantes.

Se não conseguir encontrar um local de instalação apropriado, consulte o concessionário da marca do seu automóvel ou o agente Sony mais próximo.
--

### Precautions

- Do not continuously drive the speaker system over the power handling capacity.
- Keep recorded tapes, watches, and personal credit cards using magnetic coding away from the speaker system to protect them from damage caused by the magnets in the speakers.

If you cannot find an appropriate mounting location, consult your car dealer or your nearest Sony dealer before mounting.
---

### Précautions

- Eviter de soumettre en continu le système de haut-parleurs à une puissance supérieure à la puissance admissible.
- Garder les bandes enregistrées, les montres et les cartes de crédit utilisant un code magnétique à l'écart du système de haut-parleurs pour éviter tout dommage causé par les aimants des haut-parleurs.

Si l'on ne peut trouver un emplacement adéquat pour l'installation, prière de consulter votre concessionnaire automobile ou le concessionnaire Sony le plus proche.
---

### Sicherheitsmaßnahmen

- Steuern Sie die Lautsprecher nicht über längere Zeit mit zu hoher Leistung an.
- Halten Sie bespielte Tonbänder, Uhren und Kreditkarten mit Magnetcodierung von den Lautsprechern fern, um eine Beschädigung durch die Lautsprechermagnete zu vermeiden.

Wenn Sie keine geeignete Einbaustelle finden, wenden Sie sich vor der Montage an Ihren Kfz-Händler oder an den nächsten Sony-Händler.
---

### Precauciones

- Tenga cuidado de no activar el sistema de altavoces de forma continua con una potencia que sobrepase la potencia admisible.
- Mantenga alejados del sistema de altavoces las cintas grabadas, relojes o tarjetas de crédito con codificación magnética para evitar daños que posiblemente causaría el imán de los altavoces.

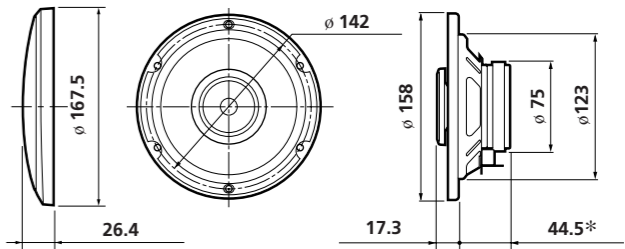
Si no puede encontrar un emplazamiento apropiado para el montaje, consulte al distribuidor de su automóvil o al proveedor de Sony más próximo.
--

### Voorzorgsmaatregelen

- Pas op dat u het luidsprekersysteem niet continu belast met een vermogen dat groter is dan het opgegeven vermogen.
- Houd bespeelde banden, horloges en persoonlijke credit cards met magneetcodes op afstand van het luidsprekersysteem om mogelijke beschadiging door de luidsprekermagneten te voorkomen.

Als u geen geschikte inbouwplaats vindt, raadpleeg dan uw autodealer of de dichtstbijzijnde Sony dealer voordat u de luidsprekers gaat installeren.
---

- \* Mounting depth
- \* Profondeur de montage
- \* Einbautiefe
- \* Inbouwdiepte
- \* Profundidade de instalação
- \* Monteringsdjup
- \* Profundidad de montaje
- \* Profondità di montaggio
- \* f w , , † \* «



Unit: mm
Unité: mm
Einheit: mm
Unidad: mm
Eenheid: mm
Enhet: mm
Unità: mm
Unidade: mm
† f : mm

# Mounting/Montage/Montage/Montaje/Inbouw/Montering/Montaggio/Montagem/ f w , ,

Parts List/Liste des pièces/Teileliste/Lista de las piezas/Onderdelenlijst/Lista över delar/Lista delle parti/Lista das peças/ „s¥ /@~ "



## Mounting example/Exemple de montage/Montagebeispiel/Ejemplo de montaje/Inbouw-voorbeeld/Monteringsexempel/Esempio di montaggio/Exemplo de montagem/ f w , , □

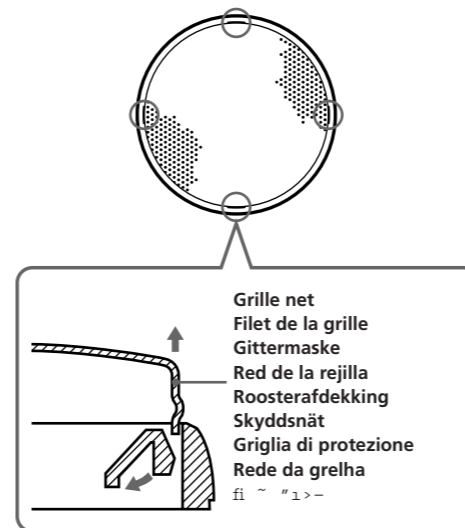
1

Mark the three bolt holes. Make them 4.5 mm in diameter.  
 Marquer les trois orifices des boulons. Percer des trous de 4,5 mm de diamètre.  
 Markieren Sie die drei Schraubenlöcher (4,5 mm Durchmesser).  
 Marque los orificios para los tres pernos. Taládrelos con 4,5 mm de diámetro.  
 Markeer de drie schroefgaten. Voorboren met een doorsnede van 4,5 mm.  
 Markera de trenne skruvhålen. Skruvhålet ska vara 4,5 mm i diameter.  
 Contrassegnare i tre fori dei bulloni. Trapanare fori di 4,5 mm di diametro.  
 Marque os três orifícios para os parafusos. Faça os orifícios com 4,5 mm de diâmetro.



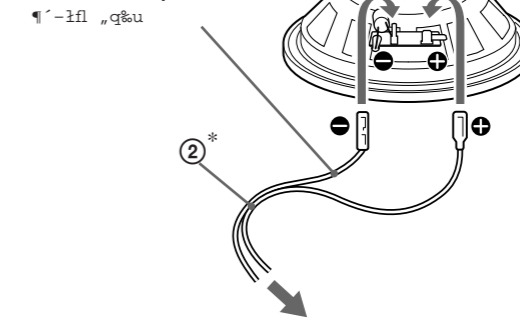
2

Remove the grille net.  
 Retirez le filet de la grille.  
 Nehmen Sie die Gittermaske ab.  
 Extraiga la red de la rejilla.  
 Verwijder de roosterafdekking.  
 Ta bort skydds nätet.  
 Togliere la griglia di protezione.  
 Retire a rede da grelha.



3

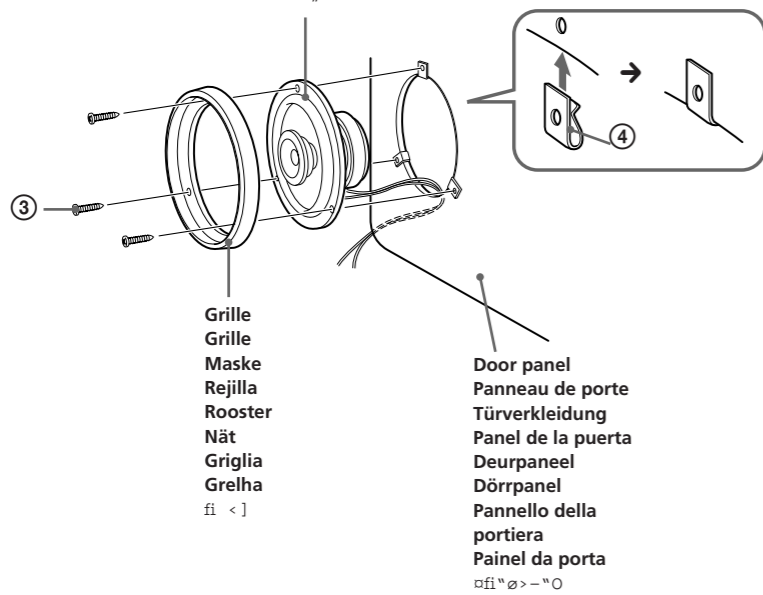
Black-striped cord  
 Cordon rayé noir  
 Schwarzgestreifte Leitung  
 Cable con raya negra  
 Zwart gestreept snoer  
 Svartrandig kabel  
 Cavo rigato nero  
 Cabo de riscas pretas



\* White cord — Left speaker  
 Gray cord — Right speaker  
 \* Cordon blanc — Haut-parleur gauche  
 Cordon gris — Haut-parleur droit  
 \* Weißes Kabel — Linker Lautsprecher  
 Graues Kabel — Rechter Lautsprecher  
 \* Cable blanco — Altavoz izquierdo  
 Cable gris — Altavoz derecho  
 \* Wit snoer — Linker luidspreker  
 Grijs snoer — Rechter luidspreker  
 \* Vit kabel — Vänster högtalare  
 Grå kabel — Höger högtalare  
 \* Cavo bianco — Diffusore sinistro  
 Cavo grigio — Diffusore destro  
 \* Cabo branco — Altifalante esquerdo  
 Cabo cinza — Altifalante direito

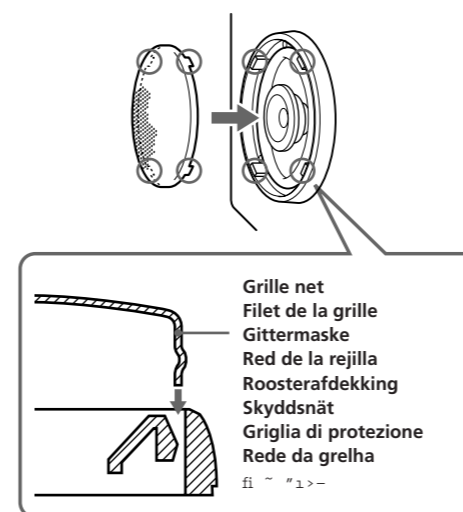
4

Speaker  
 Haut-parleur  
 Lautsprecher  
 Altavoz  
 Luidspreker  
 Högtalare  
 Diffusore  
 Altifalante



5

Press and insert the edges of the grille net.  
 Pousser et insérer les bords du filet de la grille.  
 Zum Aufsetzen der Gittermaske an der Kante der Gittermaske drücken.  
 Presione e inserte los extremos de la red de la rejilla.  
 Druk de randen van de roosterafdekking naar binnen.  
 Tryck och passa i skydds nätets kanter.  
 Premere ed inserire i bordi della griglia di protezione.  
 Carregar e inserir as extremidades da rede da grelha.



How to remove the grille net  
 Comment retirer le filet de la grille  
 Zum Abnehmen der Gittermaske  
 Cómo extraer la red de la rejilla  
 Het verwijderen van de roosterafdekking  
 Så här tar du bort skydds nätet  
 Come togliere la griglia di protezione  
 Como retirar a rede da grelha

f p f □œ/Ufi <] "1>-

