

Rücksetztaste
Tecla de reposición
Nollställningsknappen
Pulsante di azzeramento
Botão de reinicialização

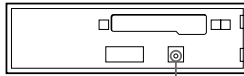
Nach der Installation und dem Anschluß muß die Rücksetztaste mit einem Kugelschreiber o.ä. gedrückt werden.

Cuando finalice la instalación y las conexiones, cerciórese de presionar la tecla de reposición con un bolígrafo, etc.

Kom ihåg att använda en penna eller något annat spetsigt föremål för att trycka på nollställningsknappen när anslutningen och monteringen är klar.

Dopo avere terminato l'installazione e i collegamenti, assicurarsi di premere il pulsante di azzeramento con la punta di una penna a sfera.

Quando terminar a instalação e as ligações, não se esqueça de carregar no botão de reinicialização com a ponta de uma caneta, etc.



Rücksetztaste
 Tecla de reposición
 Nollställningsknapp
 Pulsante di azzeramento
 Botão de reinicialização

FM/AM Cassette Car Stereo

Installation/Anschluß
 Instalación/Conexiones
 Montering/Anslutning
 Installazione/Collegamenti
 Instalação/Ligações

XR-C110

Sony Corporation © 1996

Hinweis zum Anschluß

Bei Störgeräuschen des Wechselstromgenerators (Heulton bei ansteigender Motorleistung) erden Sie das Hauptgerät, indem Sie es mit dem mitgelieferten Massekabel ⑦ mit einem Metallteil des Autos verbinden. Verbinden Sie das Massekabel wie in der Abbildung dargestellt über Teil ② mit dem Hauptgerät. (Wenn Sie Teil ② nicht verwenden, nehmen Sie statt dessen Schraube ⑥.)

Nota sobre conexão

Si el alternador emite ruido (un zumbido al aumentar la velocidad del motor), conecte la unidad principal a tierra y, para ello, enchúfela a un punto de metal del automóvil mediante el cable de toma a tierra del chasis ⑦ suministrado. Conecte el cable de toma a tierra a la unidad principal con la pieza ② como se muestra en la ilustración. (En caso de que no emplee la pieza ②, utilice en su lugar el tornillo ⑥.)

Angående anslutningar

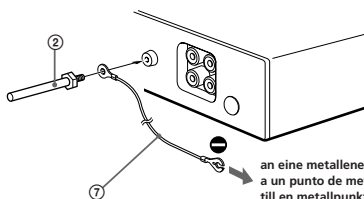
Om motorn ger störningar (ett vinande ljud när du gasar) bör du jorda huvudenheten till en metallpunkt på bilen med den medföljande chassijordkabeln ⑦. Anslut jordkabeln till huvudenheten med jordkontakten ② enligt bilden. (Du kan i stället för jordkontakten ② använda skruven ⑥.)

Note per il collegamento

Se si riscontra un disturbo dell'alternatore (un rumore acuto quando si accelera) è necessario mettere a terra l'unità principale collegandola ad un punto metallico dell'auto mediante il cavo di messa a terra del telaio ⑦ in dotazione. Collegare il cavo di messa a terra all'unità principale con la parte ② come illustrato nella figura. (Nel caso in cui non si disponga della parte ②, utilizzare una vite ⑥.)

Nota sobre a ligação

Se o alternador começar a produzir ruídos (um som agudo durante o aumento da velocidade do motor), ligue a unidade principal a terra. Para tal, ligue o cabo de terra do chassi ⑦ fornecido a um ponto metálico do automóvel. Ligue o cabo de ligação à terra ao aparelho principal utilizando a peça ②, como se mostra na ilustração. (Se não utilizar a peça ②, utilize o parafuso ⑥.)



an eine metallene Stelle am Auto
 a un punto de metal del automóvil
 till en metallpunkt på bilen
 a un punto metallico dell'auto
 a um ponto metálico do automóvel

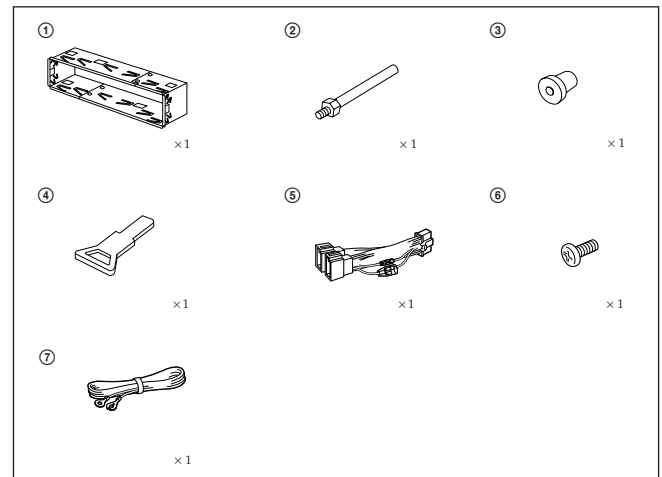
Montageteile und Anschlußzubehör Componentes de montaje y conexiones Medföljande monteringsdelar Componenti per installazione e collegamenti Peças para instalação e ligações

Die Nummern in der Liste sind dieselben wie im Erläuterungstext.
 Los números de la lista corresponden a los de las instrucciones.

Siffrorna i illustrationen nedan hänvisar till de siffror som nämns i illustrationerna och i texten i detta häfte.

I numeri nella lista corrispondono a quelli riportati nelle istruzioni.

Os números dos componentes de montagem na lista correspondem aos números dos mesmos nas instruções.



Zum Ausbau des Geräts wird der Freigabeschlüssel ④ benötigt. Einzelheiten entnehmen Sie bitte der Bedienungsanleitung.

La llave de liberación ④ se utiliza para desmontar la unidad. Con respecto a los detalles, consulte el manual de instrucciones.

Använd den medföljande nyckeln ④ för att ta loss bilstereon. Vi hänvisar till bilstereons bruksanvisning för ytterligare information.

La chiave di rilascio ④ è usata per smontare l'apparecchio. Per dettagli, fare riferimento al manuale d'uso.

A chave de libertação ④ é necessária, caso deseje desmontar o aparelho. Veja o manual de instruções para maiores detalhes.

Installation

Instalación

Montering

Installazione

Instalação

Vorsichtsmaßnahmen

- Wählen Sie den Einbauort sorgfältig so aus, daß das Gerät den Fahrer beim Lenken des Fahrzeugs nicht behindert.
- Bauen Sie das Gerät so ein, daß es keinen hohen Temperaturen (keinem direkten Sonnenlicht, keiner Warmluft von der Heizung), keinem Staub, keinem Schmutz und keinen starken Vibrationen ausgesetzt ist.
- Für eine sichere Befestigung verwenden Sie stets nur die mitgelieferten Montageteile.

Hinweis zum Montagewinkel

Das Gerät sollte in einem Winkel von weniger als 20° montiert werden.

Precauciones

- Elija cuidadosamente el lugar de montaje de forma que la unidad no interfiera las funciones normales de conducción.
- Evite instalar la unidad donde pueda quedar sometida a altas temperaturas, como a la luz solar directa o al aire de calefacción, o a polvo, suciedad, o vibraciones excesivas.
- Para realizar una instalación segura y firme, utilice solamente la ferretería de montaje suministrada.

Ajuste del ángulo de montaje

Ajuste el ángulo de montaje a menos de 20°.

Observera

- Var nog när du väljer var i bilen du monterar bilstereon, så att den inte sitter i vägen när du kör.
- Montera inte bilstereon där den utsätts för värme, t ex solskin eller varmluft, eller där den utsätts för damm, smuts och/eller vibrationer.
- Använd endast de medföljande monteringsåtgärderna för att vara säkra på att bilstereon monteras på ett säkert och korrekt sätt.

Tillåten monteringsvinkel

Monteringsvinkeln måste vara mindre än 20 grader.

Precauzioni

- Scegliere con attenzione il luogo di montaggio dell'apparecchio, in modo che non interferisca con le normali operazioni di guida del conducente.
- Evitare di installare l'apparecchio dove sia soggetto ad alte temperature, come da esposizione alla luce solare diretta o al getto di aria calda dell'impianto di riscaldamento, o dove possa essere soggetto a polvere, sporco e vibrazioni eccessive.
- Usare solo il materiale di montaggio in dotazione per un'installazione stabile e sicura.

Regolazione dell'angolo di montaggio

Regolare l'angolo di montaggio in modo che sia inferiore a 20°.

Precauções

- Escolha com cuidado o local de montagem para que o aparelho não incomode o condutor durante a condução.
- Evite instalar o aparelho onde ele possa estar sujeito a altas temperaturas, tais como em locais expostos directamente à luz do sol, ao ar quente dos aquecimentos, ou sujeitos a pó, sujidade ou vibração excessiva.
- Utilize somente o jogo de montagem fornecido para efectuar uma instalação segura.

Ajuste do ângulo de montagem

Ajuste o ângulo de montagem a menos de 20°.

Abnehmen und Anbringen der Frontplatte

Nehmen Sie die Frontplatte vor dem Einbau des Geräts ab.

Abnehmen

Drücken Sie die RELEASE-Taste zum Lösen der Frontplatte. Schieben Sie die Frontplatte etwas nach links, und ziehen Sie sie dann auf sich zu heraus.

Anbringen

Richten Sie Teil (A) an Teil (B) aus, und drücken Sie die Frontplatte fest, so daß sie mit einem Klicken einrastet.

Forma de extraer e instalar el panel frontal

Antes de instalar la unidad, extraiga el panel frontal.

Para extraerlo

Presione la tecla RELEASE a fin de abrir el panel frontal. A continuación, deslícelo ligeramente hacia la izquierda y tire de él hacia afuera.

Para instalarlo

Alinee las partes (A) y (B), y presione el panel frontal hasta que chasque.

Ta loss/fästa frontpanelen

Ta loss frontpanelen innan du monterar bilstereon.

Ta loss frontpanelen

Tryck på RELEASE så att frontpanelen öppnas. Skjut den åt vänster och dra den mot dig.

Fästa frontpanelen

Lägg (A) och (B) mot varandra, kant i kant, och tryck tills du hör ett klickljud.

Come staccare e attaccare il pannello anteriore

Prima di installare l'apparecchio, staccare il pannello anteriore.

Per staccare

Premere il tasto RELEASE per aprire il pannello anteriore, quindi spostarlo leggermente verso sinistra e poi tirarlo verso l'esterno.

Per attaccare

Allineare le parti (A) e (B) e spingere il pannello anteriore fino a udire uno scatto.

Para retirar e colocar o painel frontal

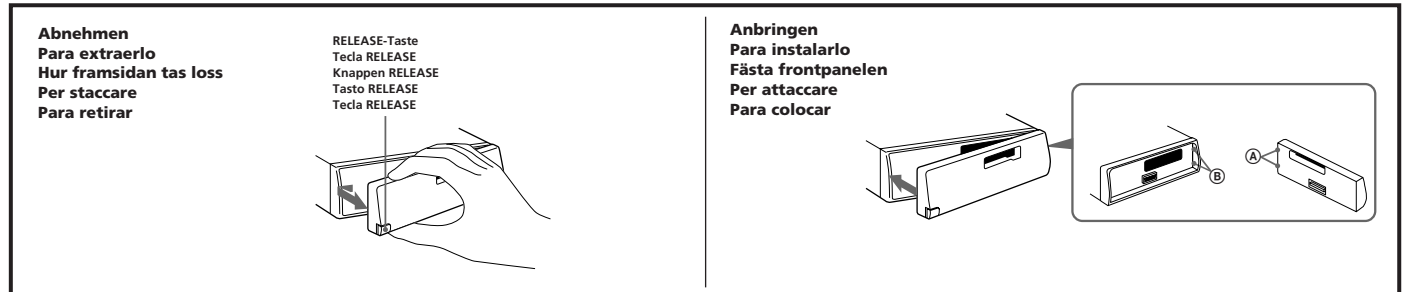
Retire o painel frontal antes de iniciar a instalação do aparelho.

Para retirar

Carregue no botão RELEASE para soltar o painel frontal. Depois faça deslizar o painel um pouco para a esquerda e puxe-o para si.

Para colocar

Alinhe as partes (A) e (B), e fixe o painel frontal pressionando-o até que este se encaixe.



Einbaubeispiel

Installation im Armaturenbrett

Ejemplo de montaje

Instalación en el salpicadero

Exempel på montering

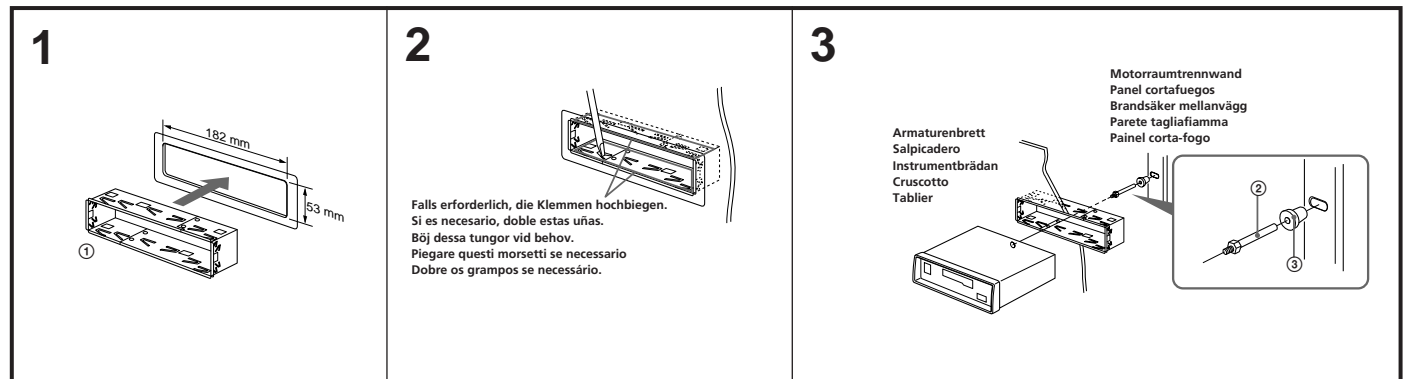
Montering på instrumentbrådan

Esempio di montaggio

Installazione sul cruscotto

Exemplo de montagem

Instalação no tablier



Anschluß

Vorsicht

- Dieses Gerät ist ausschließlich für eine negativ geerdete 12-V-Autobatterie bestimmt.
- Trennen Sie vor dem Anschließen des Geräts die Erdungsklemme der Batterie ab, um einen Kurzschluß zu vermeiden.
- Schließen Sie das **gelbe** und **rote** Stromversorgungskabel erst an, wenn alle anderen Kabel bereits angeschlossen sind.
- Leiten Sie das rote Stromversorgungskabel an einen positiven 12-V-Kontakt, an dem Spannung anliegt, wenn sich das Zündschloß in der Position I bzw. ACC (Position vor der Zündposition) befindet.
- Schließen Sie alle Erdungskabel an einen gemeinsamen Massepunkt an.

Conexiones

Precauciones

- Esta unidad ha sido diseñada para alimentarse con 12 V CC, negativo a masa, solamente.
- Antes de realizar las conexiones, desconecte el conductor de puesta a masa de la batería del automóvil a fin de evitar cortocircuitos.
- Conecte los cables conectores de alimentación **amarillo** y **rojo** solamente después de haber conectado los demás.
- Cerciórese de conectar el cable conector de alimentación rojo a un terminal de 12 V positivo que se energice al poner la llave de encendido en la posición para accesorios.
- **Conecte todos los conductores de puesta a masa a un punto común.**

Anslutning

Observera

- Denna bilstereo är endast avsedd för anslutning till ett negativt jordat, 12 V bilbatteri.
- Innan du ansluter bilstereon bör du koppla ur kabeln från bilbatteriets jordpol för att förebygga kortslutningar.
- Anslut den **gula** och den **röda** strömkabeln allra sist efter att du har anslutit övriga kablar.
- Var noga med att ansluta den röda strömkabeln till det positiva 12 volts strömuttag som blir spänningsförande när tändlåset vrids till strömläget.
- **Dra samtliga jordledningar till en och samma jordningspunkt.**

Collegamenti

Attenzione

- Questo apparecchio è stato progettato per l'uso solo a 12 V CC con massa negativa.
- Prima di eseguire i collegamenti, scollegare il terminale di massa della batteria dell'auto per evitare cortocircuiti.
- Collegare i cavi di ingresso alimentazione **rosso** e **giallo** solo dopo aver collegato tutti gli altri cavi.
- Assicurarsi di collegare il cavo rosso di ingresso alimentazione al terminale di alimentazione 12 V positivo, che è sotto tensione quando la chiave di accensione è in posizione accessoria.
- **Portare tutti i cavi di massa a un punto di massa comune.**

Connexions

Advertência

- Este aparelho foi projectado para funcionar somente com 12 V CC, terra negativa.
- Antes de efectuar as ligações, desligue o terminal terra da bateria do automóvel para evitar curto-circuitos.
- Ligue os fios **vermelho** e **amarelo** de ligação de alimentação somente após a ligação de todos os outros fios.
- Não se esqueça de ligar o fio vermelho de ligação da alimentação ao terminal de alimentação 12V positivo, que tem energia quando a chave de ignição se encontra na posição acessórios.
- **Ligue todos os fios de terra num ponto de massa comum.**

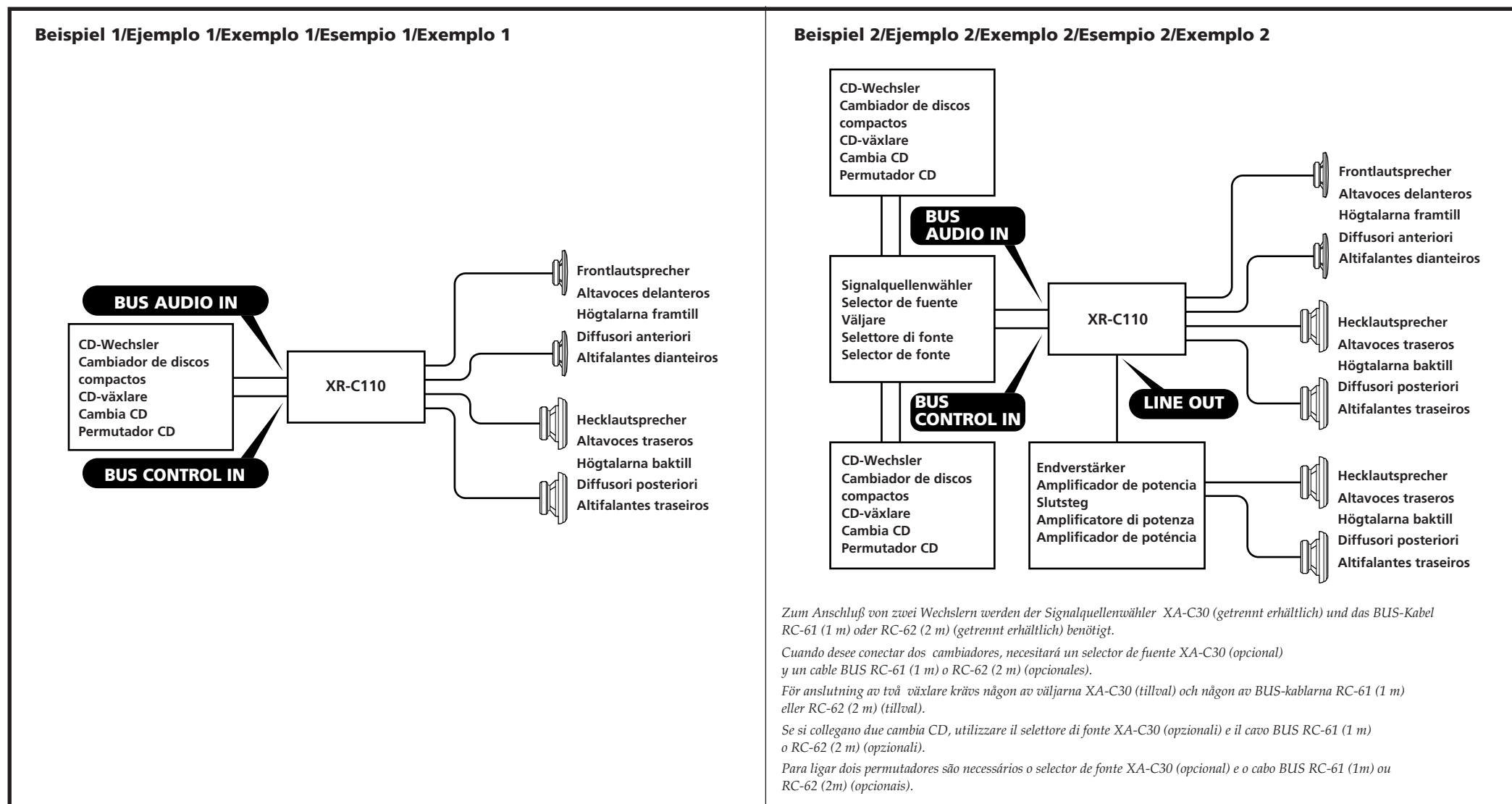
Anschlußdiagramm

Diagrama de conexiones

Kopplingschema

Schema di collegamento

Diagrama de ligações



Hinweis zu den Steuerleitungen

Die Steuerleitung (blau) der Motorantenne liefert eine Gleichspannung von 12 Volt, wenn Sie das Gerät einschalten.

Hinweise zum Lautsprecheranschluß

- Verwenden Sie Lautsprecher mit einer Impedanz zwischen 4 und 8 Ohm und ausreichender Belastbarkeit. Ansonsten können die Lautsprecher beschädigt werden.
- Verbinden Sie die Lautsprecheranschlüsse nicht mit dem Wagenchassis, und verbinden Sie auch nicht die Anschlüsse des rechten mit denen des linken Lautsprechers.
- Schließen Sie niemals Lautsprecher parallel an.
- An die Lautsprecheranschlüsse dürfen nur Passivlautsprecher angeschlossen werden. Schließen Sie auf keinen Fall Aktivlautsprecher (mit eingebautem Verstärker) an, da diese beschädigt werden könnten.

Warnung

Wenn Sie eine Motorantenne ohne Relaiskästchen verwenden, kann durch Anschließen dieses Geräts mit dem mitgelieferten Netzverbindungskabels ⑤ die Antenne beschädigt werden.

Nota sobre los cables de control

El conductor de control de la antena motorizada (azul) suministrará + 12 V CC al activar la unidad.

Notas sobre la conexión de los altavoces

- Emplee altavoces con una impedancia de 4 a 8 ohmios, y con la capacidad máxima de potencia adecuada. De lo contrario, los altavoces podrían dañarse.
- No conecte los terminales del sistema de altavoces al chasis del automóvil, ni los del altavoz derecho a los del izquierdo.
- No intente conectar los altavoces en paralelo.
- No conecte altavoces activos (con amplificador incorporado) a los terminales de altavoces de la unidad. Si lo hiciera podría dañar dichos altavoces. Por lo tanto, cerciórese de conectar altavoces pasivos a estos terminales.

Advertencia

Si dispone de una antena motorizada sin dispositivo de relé, la conexión de esta unidad con el cable de conexión de alimentación ⑤ suministrado puede dañar la antena.

Observera angående de olika styrkablarna

Motorantennens styrkabel (blå) leder 12 volts likström när bilradion slås på.

Observera angående högtalarnas anslutningar

- Anslut endast högtalare, vars impedans varierar från 4 till 8 ohm och som har tillräcklig ineffektkapacitet, för att skydda högtalarna mot skador.
- Anslut inte något av högtalarintagen på högtalarna till bilens underrede. Anslut inte heller intagen på höger högtalare till intagen på vänster högtalare.
- Anslut inte högtalarna parallellt.
- Anslut inte aktiva högtalare (med inbyggda slutsteg) till högtalaruttagen på bilstereon. Det kan skada de aktiva högtalarna. Var därför noga med att ansluta passiva högtalare till högtalaruttagen.
- Använd en guldsmedsskrummejsk eller liknande för att ställa om omkopplarnas lägen.

Varning

Om du har en motorantenn utan reläosa kan antennen skadas om du ansluter enheten med den medföljande strömkabeln ⑤.

Nota sui cavi di collegamento

Il cavo (blu) di controllo dell'antenna fornisce alimentazione CD 12 quando si accende il sintonizzatore.

Note sul collegamento dei diffusori

- Usare diffusori di impedenza compresa tra 4 e 8 ohm e con capacità di potenza adeguata, altrimenti potrebbero danneggiarsi.
- Non collegare i terminali del sistema diffusori al telaio dell'auto e non collegare i terminali del diffusore destro a quelli del diffusore sinistro.
- Non collegare i diffusori in parallelo.
- Non collegare diffusori attivi (con amplificatori incorporati) ai terminali dei diffusori dell'apparecchio, perché i diffusori attivi potrebbero danneggiarsi. Collegare solo diffusori passivi a questi terminali.

Avvertenza

Se l'antenna che collega l'apparecchio al cavo di alimentazione in dotazione ⑤ non ha la scatola di relé, l'antenna si può danneggiare.

Nota sobre os fios de controlo

O fio de controlo da antena de eléctrica (azul) fornece alimentação de 12 CC quando da ligação o aparelho.

Notas sobre a ligação dos altifalantes

- Utilize altifalantes com impedância de 4 a 8 ohm e com capacidade admissível de potência adequada. Caso contrário, os altifalantes podem sofrer avarias.
- Não ligue os terminais do sistema de altifalantes ao chassis do automóvel e não ligue os terminais dos altifalante direito aos terminais dos altifalante esquerdo.
- Não ligue os altifalantes em paralelo.
- Não ligue nenhum sistema de altifalantes activos (com amplificadores incorporados) aos terminais dos altifalantes do aparelho. Caso o faça, pode avariar o sistema de altifalantes activos. Portanto, não se esqueça de ligar altifalantes passivos a estes terminais.

Atenção

Se a antena eléctrica não tiver uma caixa de relé, o facto de ligar este aparelho com o cabo de alimentação ⑤ fornecido, pode provocar danos na antena.

Anschlußbeispiel

Ejemplo de conexiones

Anslutningarna enligt exempel

Collegamenti per l'esempio

Exemplo de ligações

CD-Wechsler
Cambiador de discos compactos
CD-växlare
Cambia CD
Permutador CD

RCA-Kabel (mit CD-Wechsler geliefert)
Cable con clavijas RCA (suministrado con un cambiador de discos compactos)
Kabel med RCA-kontakter (medföljer CD-växlare)
Cavo a terminali RCA (in dotazione al cambia CD)
Cabo de terminais RCA (fornecido com o permutador CD)

BUS-Kabel (mit CD-Wechsler geliefert)
Cable BUS (suministrado con un cambiador de discos compactos)
Styrkabel BUS (medföljer CD-växlare)
Cavo BUS (in dotazione al cambia CD)
Cabo BUS (fornecido com o permutador CD)

von Autoantenne
de la antena del automóvil
från bilantenn
dall'antenna dell'auto
à antena do automóvel

RCA-Kabel (RC-63 (1 m), RC-64 (2m) oder RC-65 (5 m))
(nicht mitgeliefert)
Cable con clavijas RCA (RC-63 (1 m), RC-64 (2m) o RC-65 (5 m))
(no suministrado)
Kabel med RCA-kontakter (RC-63 (1 m), RC-64 (2m) eller RC-65 (5 m))
(tillval)
Cavo a piedini RCA (RC-63 (1 m), RC-64 (2m) o RC-65 (5 m))
(non in dotazione)
Cabo de ligação RCA (RC-63 (1 m), RC-64 (2m) e RC-65 (5 m))
(não fornecido)

VORSICHT

Die Hilfsstromanschlüsse können je nach Fahrzeugtyp unterschiedlich sein. Sehen Sie im Hilfsstromanschlußdiagramm für Ihr Fahrzeug nach, wie die Verbindungen ordnungsgemäß vorgenommen werden müssen. Fehlerhafte Verbindungen können zu Schäden an Ihrem Fahrzeug führen. Wenn das mitgelieferte Netzverbindungskabel nicht für den Einsatz in Ihrem Fahrzeug geeignet ist, wenden Sie sich bitte an Ihren Sony-Händler.

ADVERTENCIA

Los conectores de alimentación auxiliar pueden variar en función del automóvil. Asegúrese de consultar el diagrama de conexión de alimentación suministrado con la unidad. Las conexiones incorrectas pueden dañar el automóvil. Si no es posible utilizar con el automóvil el cable de conexión de alimentación suministrado, póngase en contacto con el proveedor Sony más próximo.

VARNING

Typen av yttre strömanslutning varierar från bil till bil. Kontrollera strömanslutningsschemat som medföljer enheten så att du ansluter på rätt sätt. Felaktigt anslutning kan skada bilen. Kontakta närmaste Sony-återförsäljare om den medföljande strömkabeln inte passar till din bil.

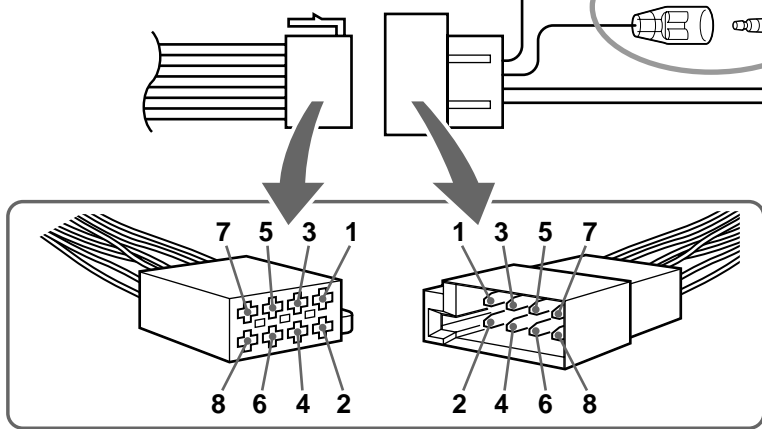
ATTENZIONE

I connettori di alimentazione ausiliari possono variare a seconda del tipo di auto. Assicurarsi di controllare il diagramma per il collegamento dell'alimentazione in dotazione con l'apparecchio. Collegamenti non eseguiti correttamente potrebbero danneggiare l'auto. Se il cavo di collegamento dell'alimentazione in dotazione non può essere utilizzato con la vostra auto, consultare il rivenditore Sony più vicino.

ATENÇÃO

Os conectores de corrente auxiliar podem variar de carro para carro. Não se esqueça de verificar o diagrama de ligação de corrente fornecido com o aparelho. As ligações mal executadas podem danificar o seu carro. Se não puder utilizar o cabo de alimentação fornecido no seu carro, contacte o agente Sony da sua zona.

an Hilfsstromanschluß im Auto
a un conector de alimentación auxiliar del automóvil
till bilens yttre strömanslutning
Verso un connettore di alimentazione ausiliare dell'auto
A um conector de corrente auxiliar do automóvel



Stift Pin Pol Pin Pino	Farbe Color Färg Pol Pino Pino	Funktion Función Funktion Funzione Função	Stift Pin Pol Pin Pino	Farbe Color Färg Pol Pino Pino	Funktion Función Funktion Funzione Função
4	Gelb Amarillo Gul Giallo Amarelo	permanente Stromversorgung suministro de alimentación continua kontinuerlig strömförsörjning alimentazione continua alimentação de corrente contínua	7	Rot Rojo Röd Rosso Vermelho	geschaltete Stromversorgung suministro de alimentación conmutada switchad strömförsörjning alimentazione a scatto fornecimento de corrente comutada
5	Blau Azul Blå Blu Azul	elektronische Antenne control de antena motorizada elektrisk seriell antenna elettrica antena eléctrica	8	Schwarz Negro Svart Nero Preto	Masse toma de tierra jord terra Terra

An Position 1, 2, 3 und 6 befinden sich keine Stifte.
Las posiciones 1, 2, 3 y 6 no disponen de pines.
Positionerna 1, 2, 3 och 6 saknar stift.
Le posizioni 1, 2, 3 e 6 non hanno pin.
As posições 1, 2, 3 e 6 não têm pino.

Sicherung (10 A)
Fusible (10 A)
Säkring (10 A)
Fusibile (10 A)
Fusível (10 A)

blau-weiß gestreift
Con raya blanca/azul
Blå/vit-randig
A strisce blu e bianche
Azul com listras brancas

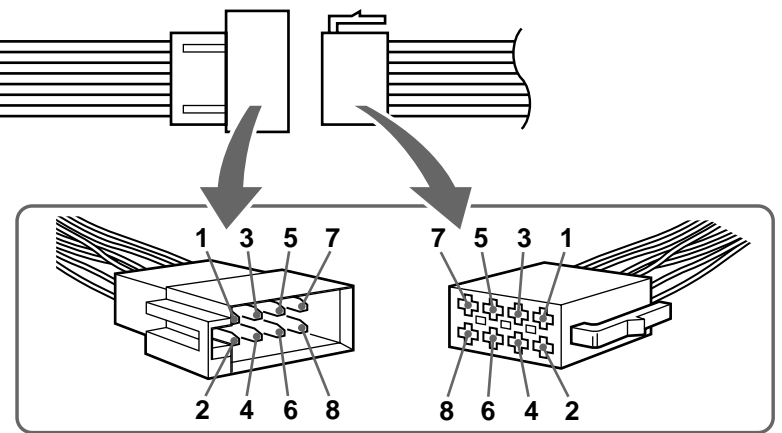
max. Versorgungsstrom 0,3 A
Corriente máx. de alimentación de 0,3 A
Maximal strömtillförsel 0,3 A
Alimentazione massima fornita 0,3 A
Corrente máxima de 0,3 A

AMP REM

Endverstärker
Amplificador de potencia
Slutsteg
Amplificatore di potenza
Amplificador de potência

Hecklautsprecher
Altavoces traseros
Högtalarna baktill
Diffusori posteriori
Altifalantes traseiros

an Lautsprecheranschluß im Auto
a un conector de altavoces del automóvil
till bilens högtalaranslutning
a un connettore del diffusore dell'auto
a um conector do altifalante do automóvel



Stift Pin Pol Pin Pino	Farbe Color Färg Pol Pino Pino	Funktion Función Funktion Funzione Função	Stift Pin Pol Pin Pino	Farbe Color Färg Pol Pino Pino	Funktion Función Funktion Funzione Função
1	Violett Púrpura Morklila Viola Violeta	+: Lautsprecher hinten rechts +: Altavoz, posterior, derecho +: Högtalare, bakre, höger +: Altoparlante, posteriore, destro +: Altifalante, Parte de trás, Direito	5	Weiß Blanco Vit Bianco Branco	+: Lautsprecher vorne links +: Altavoz, frontal, izquierdo +: Högtalare, främre, vänster +: Altoparlante, anteriore, sinistro +: Altifalante, Parte da frente, Esquerdo
2		-: Lautsprecher hinten rechts -: Altavoz, posterior, derecho -: Högtalare, bakre, höger -: Altoparlante, posteriore, destro -: Altifalante, Parte de trás, Direito	6		-: Lautsprecher vorne links -: Altavoz, frontal, izquierdo -: Högtalare, främre, vänster -: Altoparlante, anteriore, sinistro -: Altifalante, Parte da frente, Esquerdo
3	Grau Gris Grå Grigio Cinza	+: Lautsprecher vorne rechts +: Altavoz, frontal, derecho +: Högtalare, främre, höger +: Altoparlante, anteriore, destro +: Altifalante, Parte da frente, Direito	7	Grün Verde Grön Verde Verde	+: Lautsprecher hinten links +: Altavoz, posterior, izquierdo +: Högtalare, bakre, vänster +: Altoparlante, posteriore, sinistro +: Altifalante, Parte detrás, Esquerdo
4		-: Lautsprecher vorne rechts -: Altavoz, frontal, derecho -: Högtalare, främre, höger -: Altoparlante, anteriore, destro -: Altifalante, Parte da frente, Direito	8		-: Lautsprecher hinten links -: Altavoz, posterior, izquierdo -: Högtalare, bakre, vänster -: Altoparlante, posteriore, sinistro -: Altifalante, Parte de trás, Esquerdo

An den negativ gepolten Positionen (2, 4, 6 und 8) befinden sich gestreifte Adern.
Las posiciones de polaridad negativa 2, 4, 6 y 8 tienen cables con raya.
De negativa polpositionerna 2, 4, 6, och 8 har randiga kablar.
Le posizioni a polarità negativa 2, 4, 6 e 8 hanno cavi spelati.
As posições 2, 4, 6 e 8 (polaridade negativa) têm cabos às riscas.