

Precautions

- Do not continuously use the speaker system beyond the peak power handling capacity.
- Keep recorded tapes, watches, and personal credit cards using magnetic coding away from the speaker system to protect them from damage caused by the magnets in the speakers.

If you cannot find an appropriate mounting location, consult your car dealer or your nearest Sony dealer before mounting.

Précautions

- Ne faites pas fonctionner en continu le système de haut-parleurs à une puissance supérieure à sa puissance de crête.
- Gardez les bandes enregistrées, les montres et les cartes de crédit utilisant un code magnétique à l'écart du système de haut-parleurs pour éviter tout dommage causé par les aimants des haut-parleurs.

Si aucun emplacement approprié ne convient à l'installation, consultez votre concessionnaire automobile ou le distributeur Sony le plus proche avant de procéder au montage.

Precauciones

- Evite utilizar de forma continuada el sistema de altavoces con una potencia que sobrepase su capacidad de potencia máxima.
- Mantenga alejados del sistema de altavoces las cintas grabadas, relojes o tarjetas de crédito con codificación magnética para evitar los daños que pudiera causar el imán de los altavoces.

Si no puede encontrar un emplazamiento apropiado para instalar los altavoces, consulte al distribuidor de su automóvil o al proveedor de Sony más próximo.

Sicherheitsmaßnahmen

- Verwenden Sie das Lautsprechersystem nicht kontinuierlich über der maximalen Belastbarkeit.
- Halten Sie bespielte Tonbänder, Uhren und Kreditkarten mit Magnetscodierung von den Lautsprechern fern, um eine Beschädigung durch die Lautsprechermagnete zu vermeiden.

Wenn Sie keine geeignete Einbaustelle finden, wenden Sie sich vor der Montage an Ihren Kfz-Händler oder an den nächsten Sony-Händler.

Säkerhetsföreskrifter

- Driv inte högtalarsystemet kontinuerligt med högre toppeffekt än det klarar av.
- Kom ihåg att inspelade kassetband, klockor och kreditkort med magnetiska skadav magnerna i högtalarna och du bör därför inte ligga dem i närheten av högtalarna.

Om du inte hittar lämpligt ställe för monterng kontakta du bilaterförsäljaren eller närmaste Sonyföretsfilialen före monterng.

Voorzorgsmaatregelen

- Belast de luidsprekers niet constant met een vermogen dat het maximale ingangsvermogen overschrijdt.
- Houd banden met opnamen, horloges en creditcards niet magnetische deuring uit de buurt van het luidsprekersysteem om mogelijke beschadiging door de luidsprekermagneten te voorkomen.

- Als u geen geschikte montageplaats vindt, raadpleeg dan uw auto dealer of de dichtstbijzijnde Sony dealer voordat u de luidsprekers gaat installeren.

Notice for customers: the following information is only applicable to equipment sold in countries applying EU directives
The manufacturer of this product is Sony Corporation, 1-7-1 Konan, Minato-ku, Tokyo, 108-0075 Japan. The Authorized Representative for EMC and product safety is Sony Deutschland GmbH, Hedelfinger Strasse 61, 70327 Stuttgart, Germany. For any service or guarantee matters, please refer to the addresses given in separate service or guarantee documents.
avis à l'intention des clients : les informations suivantes s'appliquent uniquement aux appareils vendus dans des pays qui appliquent les directives de l'Union Européenne
Le fabricant de ce produit est Sony Corporation, 1-7-1 Konan Minato-ku Tokyo, 108-0075 Japon. Le représentant autorisé pour les questions de compatibilité électromagnétique (EMC) et la sécurité des produits est Sony Deutschland GmbH, Hedelfinger Strasse 61, 70327 Stuttgart, Allemagne. Pour toute question relative au SAV ou à la garantie, merci de bien vouloir vous référer aux coordonnées contenues dans les documents relatifs au SAV ou la garantie.
Aviso para los clientes: la información siguiente resulta de aplicación solo a los equipos comercializados en países afectados por las directivas de la UE
El fabricante de este producto es Sony Corporation, 1-7-1 Konan Minato-ku Tokyo, 108-0075 Japón. El representante autorizado para EMC y seguridad en el producto es Sony Deutschland GmbH, Hedelfinger Strasse 61, 70327 Stuttgart, Alemania. Para cualquier asunto relacionado con servicio o garantía por favor consulte a morada indicada en los documentos sobre servicio o garantías que se encuentran junto ao producto.

Notice for our clients: as seguintes informações aplicam-se apenas ao equipamento comercializado nos países que aplicam as Directivas da UE
O fabricante deste produto é a Sony Corporation, 1-7-1 Konan Minato-ku Tokyo, 108-0075 Japão. O representante autorizado para Compatibilidade Eletromagnética e segurança do produto é a Sony Deutschland GmbH, Hedelfinger Strasse 61, 70327 Stuttgart, Alemanha. Para qualquer assunto relacionado com serviço ou garantia por favor consulte a morada indicada nos documentos sobre serviço o garantias que se encontram junto ao produto.

Avviso per i clienti: le seguenti informazioni riguardano esclusivamente gli apparecchi venduti in paesi in cui sono applicate le direttive UE
Il fabbricante di questo prodotto è Sony Corporation, 1-7-1 Konan Minato-ku Tokyo, 108-0075, Giappone. Il rappresentante autorizzato ai fini della Compatibilità Eletromagnética e della sicurezza del prodotto è Sony Deutschland GmbH, Hedelfinger Strasse 61, 70327, Stoccarda Germania. Per qualsiasi problema relativo all'assistenza o alla garanzia, si prega di fare riferimento agli indirizzi indicati nei documenti di assistenza e garanzia forniti con il prodotto.

Aviso para los clientes: la información siguiente resulta de aplicación solo a los equipos comercializados en países afectados por las directivas de la UE
El fabricante de este producto es Sony Corporation, 1-7-1 Konan Minato-ku Tokyo, 108-0075 Japón. El representante autorizado para EMC y seguridad en el producto es Sony Deutschland GmbH, Hedelfinger Strasse 61, 70327 Stuttgart, Alemania. Para cualquier asunto relacionado con servicio o garantía por favor diríjase a la dirección indicada en los documentos de servicio o garantía adjuntados con el producto.

Hinweis für Kunden: Die folgenden Informationen gelten nur für Geräte, die in Ländern verkauft werden, in denen EU-Richtlinien gelten
Der Hersteller dieses Produktes ist Sony Corporation, 1-7-1 Konan Minato-ku Tokyo, 108-0075 Jpan. Bevollmächtigter für EMV und Produktsicherheit ist Sony Deutschland GmbH, Hedelfinger Strasse 61, 70327 Stuttgart, Deutschland. Für Kundendienst oder Garantieangelegenheiten wenden Sie sich bitte an die in Kundendienst- oder Garantieunterlagen genannten Adressen.

Kundmeddelande: Följande information gäller enbart för utrustning såld i länder som tillämpar EU-direktiv
Tillverkare av denna produkt är Sony Corporation, 1-7-1 Konan Minato-ku Tokyo, 108-0075 Japan. Autoriserad representant för EMC och produkt säkerhet är Sony Deutschland GmbH, Hedelfinger Strasse 61, 70327 Stuttgart, Germany. För service och garanti ärenden, var vänlig att titta i separat service och garanti dokument.

Opmerking voor klanten: de volgende informatie is enkel van toepassing voor apparaten die verkocht worden in landen die de EU-richtlijnen in acht nemen
De fabrikant van dit product is Sony Corporation, 1-7-1 Konan Minato-ku Tokyo, 108-0075 Japen. De geautoriseerde vertegenwoordiging voor EMC en produkt veiligheid is Sony Deutschland GmbH, Hedelfinger Strasse 61, 70327 Stuttgart, Duitsland. Voor service- of garantieaanken verwijzen wij u graag naar de adressen in de afzonderlijke service/garantie documenten.

Precauções

- Não utilize o sistema de altifalantes continuamente além da capacidade de potência máxima.
- Mantenha as cassetes gravadas, os relógios e os cartões de crédito pessoais que utilizem codificação magnética longe do sistema de altifalantes para evitar que fiquem danificados pelos imanes dos altifalantes.

Se não conseguir encontrar um local de instalação apropriado, consulte o concessionário da marca do seu automóvel ou o agente Sony mais próximo.

Precauzioni

- Non utilizzare il sistema diffusori con alimentazione di potenza nominale superiore a quella massima supportata e in modo prolungato.
- I nastri registrati, gli orologi e le carte di credito con codice magnetico devono essere tenuti lontano dal sistema diffusori, per evitare che i magneti dei diffusori possano danneggiarli.

Se non si riesce ad individuare una posizione adatta per il montaggio, consultare il concessionario auto o il proprio rivenditore Sony.

Środki ostrożności

- Nie należy używać systemu głośnikowego przy mocy szczytowej w sposób ciągły przekraczającej odpowiednią wartość znamionową.
- Aby uniknąć uszkodzenia przedmiotów, takich jak nagrane kasety, zegarki, osobiste karty kredytowe zakodowane magnetycznie, należy przechowywać je z daleka od głośników zawierających wbudowane magnesy.

W przypadku trudności ze znalezieniem odpowiedniego miejsca na umieszczenie głośników proponujemy skontaktować się z punktem sprzedaży produktu lub najbliższym punktem obsługi firmy Sony.

Προφυλάξεις

- Μη χρησιμοποιείτε συνεχώς το σύστημα ηχείων με μεγαλύτερη ισχύ από τη μέγιστη επιτρεπόμενη.
- Φυλάσσετε τις προαγρηνισμένες κασέτες, τα ρολόγια και τις προσωπικές πιστωτικές κάρτες με μαγνητική κωδικοποίηση μακριά από το σύστημα των ηχείων για να τα προστατέψετε από ζημιές που μπορεί να προκαλέσουν οι μαγνήτες των ηχείων.

Εάν δεν μπορείτε να βρείτε μια κατάλληλη θέση τοποθέτησης, επικοινωνήστε με τον αντιπρόσωπο του αυτοκινήτου σας ή το πλησιέστερο κατάστημα της Sony πριν από τη τοποθέτησή.

Меры предосторожности

- Не допускайте продолжительной подачи на акустическую систему нагрузки, превышающей ее пиковую мощность.
- Не держите вблизи от акустических систем магнитные ленты с записью, часы или кредитные карточки с магнитным кодом во избежание их повреждения под воздействием магнитов, имеющихся в громкоговорителе.

Если Вы не можете самостоятельно найти подходящее место для установки акустической системы, обратитесь за советом в ближайшую автомобильную мастерскую или к ближайшему дилеру фирмы Sony.

Заходи безпеки

- Не допускайте тривалого подання на акустичну систему навантаження, яке перевищує її пикову потужність.
- Зберігайте записані касети, годинники та особисті кредитні картки з магнітним кодуванням подаль від акустичної системи, щоб захистити їх від розмагнітування.

Якщо знайти належне місце для встановлення не вдається, зверніться спершу до дилера, в якого придано автомобіль, або до найближчого дилера компанії Sony.

Nota per our clients: as seguintes informações aplicam-se apenas ao equipamento comercializado nos países que aplicam as Directivas da UE
O fabricante deste produto é a Sony Corporation, 1-7-1 Konan Minato-ku Tokyo, 108-0075 Japão. O representante autorizado para Compatibilidade Eletromagnética e segurança do produto é a Sony Deutschland GmbH, Hedelfinger Strasse 61, 70327 Stuttgart, Alemanha. Para qualquer assunto relacionado com serviço ou garantia por favor consulte a morada indicada nos documentos sobre serviço o garantias que se encontram junto ao produto.

Avviso per i clienti: le seguenti informazioni riguardano esclusivamente gli apparecchi venduti in paesi in cui sono applicate le direttive UE
Il fabbricante di questo prodotto è Sony Corporation, 1-7-1 Konan Minato-ku Tokyo, 108-0075, Giappone. Il rappresentante autorizzato ai fini della Compatibilità Eletromagnética e della sicurezza del prodotto è Sony Deutschland GmbH, Hedelfinger Strasse 61, 70327, Stoccarda Germania. Per qualsiasi problema relativo all'assistenza o alla garanzia, si prega di fare riferimento agli indirizzi indicati nei documenti di assistenza e garanzia forniti con il prodotto.

Informação dia klientů: poníže informace dotyczą wyłącznie urządzeń sprzedawanych w krajach, w których obowiązują dyrektywy Unii Europejskiej
Producertem tego produktu jest Sony Corporation, 1-7-1 Konan Minato-ku Tokyo, 108-0075 Japón. O reprezentante autorizado para EMC y seguridad en el producto es Sony Deutschland GmbH, Hedelfinger Strasse 61, 70327 Stuttgart, Alemania. Para cualquier asunto relacionado con servicio o garantía por favor diríjase a la dirección indicada en los documentos de servicio o garantía adjuntados con el producto.

Σημείωση για τους καταναλωτές: οι παρακάτω πληροφορίες ισχύουν μόνο για εξοπλισμό που έχει πωληθεί σε χώρες όπου ισχύουν οι Οδηγίες της ΕΕ
Ο κατασκευαστής αυτού του προϊόντος είναι η Sony corporation, 1-7-1 Konan Minato-ku Tokyo, 108-0075 Ιαπωνία. Ο εξουσιοδοτημένος αντιπρόσωπος για το προϊόν και την ασφαλή του προώθηση είναι η Sony Deutschland GmbH, Hedelfinger Strasse 61, 70327 Στουτγκάρδη, Γερμανία. Για οποιαδήποτε θέμα υπηρεσίας ή εντύπωσης, παρακαλούμε να απευθίνατε στις διευκρινίσεις που βρίσκονται στα χαρακτηριστικά υπηρεσιών ή εντύπωσης.

Применение для покупателей. Следующая информация применима только для оборудования, продающегося в странах, где действуют директивы ЕС
Производителем данного устройства являются корпорация Sony Corporation, 1-7-1 Konan, Minato-ku, Tokyo, 108-0075 Japan. Уполномоченным представителем по электромагнитной совместимости (EMC) и безопасности является компания Sony Deutschland GmbH, Hedelfinger Strasse 61, 70327 Stuttgart, Germany. По вопросам обслуживания и гарантии обращайтесь по адресам, указанным в соответствующих документах.

Примітка для користувачів: наведена нижче інформація стосується лише обладнання, що продається у країнах, де застосовуються директиви ЄС
Виробником цього товару є корпорация Sony, офіс якої розташований за адресою: 1-7-1 Konan, Minato-ku, Tokyo, 108-0075 Japan (Японія). Уповноважений представник з питань EMC (Електромагнітна сумісність) та безпеки товарів – Sony Deutschland GmbH, адреса: Hedelfinger Strasse 61, 70327 Stuttgart, Germany (Німеччина). З приводу обслуговування або гарантії звертайтеся за адресами, вказаними в окремих документах, що обумовлюють питання гарантії та обслуговування.

Disposal of Old Electrical & Electronic Equipment (Applicable in the European Union and other European countries with separate collection systems)

This symbol on the product or on its packaging indicates that this product shall not be treated as household waste. Instead it shall be handed over to the applicable collection point for the recycling of electrical and electronic equipment. By ensuring this product is disposed of correctly, you will help prevent potential negative consequences for the environment and human health, which could otherwise be caused by inappropriate waste handling of this product. The recycling of materials will help to conserve natural resources. For more detailed information about recycling of this product, please contact your local Civic Office, your household waste disposal service or the shop where you purchased the product.

Traitement des appareils électriques et électroniques en fin de vie (Applicable dans les pays de l'Union Européenne et aux autres pays européens disposant de systèmes de collecte sélective)

Ce symbole, apposé sur le produit ou sur son emballage, indique que ce produit ne doit pas être traité avec les déchets ménagers. Il doit être remis à un point de collecte approprié pour le recyclage de l'équipement électrique et électronique. En assurant que ce produit est bien mis au rebut de manière appropriée, vous aidez à prévenir les conséquences négatives potentielles pour l'environnement et la santé humaine. Le recyclage des matériaux aidera à préserver les ressources naturelles. Pour toute information supplémentaire au sujet du recyclage de ce produit, vous pouvez contacter votre municipalité, votre déchetterie ou le magasin où vous avez acheté le produit.

Tratamiento de los equipos eléctricos y electrónicos en fin de vida útil (aplicable en la Unión Europea y en países europeos con sistemas de recogida selectiva de residuos)

Este símbolo en el equipo o el embalaje indica que el presente producto no puede ser tratado como residuos domésticos normales, sino que debe entregarse en el correspondiente punto de recogida de equipos eléctricos y electrónicos. Al asegurar de que este producto se desecha correctamente, Ud. ayudará a prevenir las consecuencias negativas para el medio ambiente y la salud humana que podrían derivarse de la incorrecta manipulación en el momento de deshacerse de este producto. El reciclaje de materiales ayuda a conservar los recursos naturales. Para recibir información detallada sobre el reciclaje de este producto, póngase en contacto con el ayuntamiento, el punto de recogida más cercano o el establecimiento donde ha adquirido el producto.

Entsorgung von gebrauchten elektrischen und elektronischen Geräten (anzuwenden in den Ländern der Europäischen Union und anderen europäischen Ländern mit einem separaten Sammelsystem für diese Geräte)

Das Symbol auf dem Produkt oder seiner Verpackung weist darauf hin, dass dieses Produkt nicht als normaler Haushaltsabfall zu behandeln ist, sondern in einer Annehmlichkeit für das Recycling von elektrischen und elektronischen Geräten abgegeben werden muss. Durch Ihren Beitrag zum korrekten Entsorgung dieses Produkts schützen Sie die Umwelt und die Gesundheit Ihrer Mitmenschen. Umwelt und Gesundheit werden durch falsches Entsorgen gefährdet. Materialrecycling hilft, den Verbrauch von Rohstoffen zu verringern. Weitere Informationen über das Recycling dieses Produkts erhalten Sie von Ihrer Gemeinde, den kommunalen Entsorgungsbetrieben oder dem Geschäft, in dem Sie das Produkt gekauft haben.

Omhändertagande av gamla elektriska och elektroniska produkter (Användbar i den Europeiska Unionen och andra Europeiska länder med separata insamlingsystem)

Symbolen på produkten eller emballaget anger att produkten inte får hanteras som hushållsavfall. Den skall istället lämnas in på uppsamlingsplats för återvinning av el- och elektronikomponenter. Genom att säkerställa att produkten hanteras på rätt sätt bidrar du till att förebygga eventuella negativa miljö- och hälsoeffekter som kan uppstå om produkten kasseras som vanligt avfall. Återvinning av material hjälper till att bibehålla naturens resurser. För ytterligare upplysningar om återvinning bör du kontakta lokala myndigheter eller samhällingsstjänst eller affären där du köpte varan.

Verwijdering van oude elektrische en elektronische apparaten (Toepasbaar in de Europese Unie en andere Europese landen met gescheiden ophaalssystemen)

Het symbool op het product of op de verpakking wijst erop dat dit product niet als huishoudelijk afval mag worden behandeld. Het moet echter naar een plaats worden gebracht waar elektrische en elektronische apparatuur wordt gerecyled. Als u ervoor zorgt dat u dit product op de correcte manier wordt verwijderd, voorkomt u niet alleen om milieu negatieve gevolgen die zich zouden kunnen voordoen in geval van verkeerde afvalbeheerling. De recycling van materialen draagt bij tot het vrijwaren van natuurlijke bronnen. Voor meer details in verband met het recyclen van dit product, neemt u contact op met de gemeente-instansies, het bedrijf of de dienst belast met de verwijdering van huishoudafval of de winkel waar u het product hebt gekocht.

Tratamento de Equipamentos Eléctricos e Electrónicos no final da sua Vida útil (Aplicável na União Europeia e em países Europeus com sistemas de recolha selectiva de resíduos)

Este símbolo, colocado no produto ou na sua embalagem, indica que este não deve ser tratado como resíduo urbano indiferenciado. Deve sim ser colocado no sistema de recolha destinado a resíduos de equipamentos eléctricos e electrónicos. Assegurando-se que este produto é correctamente depositado, irá prevenir potenciais consequências negativas para o ambiente bem como para a saúde, que de outra forma poderiam ocorrer pelo mau manuseamento destes produtos. A reciclagem dos materiais contribui para a conservação dos recursos naturais. Para obter informação mais detalhada sobre a reciclagem deste produto, por favor contacte o município onde reside, os serviços de recolha de resíduos da sua área ou o loja onde adquiriu o produto.

Trattamento del dispositivo elettrico od elettronico a fine vita (applicabile in tutti i paesi dell'Unione Europea e in altri paesi europei con sistema di raccolta differenziata)

Questo simbolo sul prodotto o sulla confezione indica che il prodotto non deve essere considerato come un normale rifiuto domestico, ma deve invece essere consegnato ad un punto di raccolta appropriato per il riciclo di apparecchi elettrici ed elettronici. Assicurandosi che questo prodotto sia smaltito correttamente, voi contribuirete a prevenire potenziali conseguenze negative per l'ambiente e per la salute che potrebbero altrimenti essere causate dal suo smaltimento inadeguato. Il riciclaggio dei materiali aiuta a conservare le risorse naturali. Per informazioni più dettagliate circa il riciclaggio di questo prodotto, potete contattare l'ufficio comunale, il servizio locale di raccolta smaltimento rifiuti oppure il negozio dove l'avevte acquistato.

Pozbycie się zużytego sprzętu (stosowane w krajach Unii Europejskiej i w pozostałych krajach europejskich stosujących własne systemy zbiórki)

Ten symbol na produkcie lub jego opakowaniu oznacza, że produkt nie może być traktowany jako odpad komunalny, lecz powinno go do dostarczyć do odpowiedniego punktu zbiórki sprzętu elektrycznego i elektronicznego, w celu recyklingu. Odpowiednie zadysponowanie zużytego produktu, zapobiega potencjalnym negatywnym wpływom na środowisko oraz zdrowie ludzi, jakie mogłyby wystąpić w przypadku niewłaściwego zagospodarowania odpadów. Recykling materiałów pomoże w oszczędności surowców naturalnych. W celu uzyskania bardziej szczegółowych informacji na temat recyklingu tego produktu, należy skontaktować się z lokalną jednostką samorządu terytorialnego, ze służbami zagospodarowania odpadów lub ze sklepem, w którym zakupiony został ten produkt.

Αποκομιδή Παλαιού Ηλεκτρικού & Ηλεκτρονικού Εξοπλισμού (πολύτιμο στην Ευρωπαϊκή Ένωση και άλλες Ευρωπαϊκές χώρες με εξειρωτά οχητήρια συλλογή)

Το σύμβολο αυτό επάνω στο προϊόν ή στη συσκευασία του σημαίνει ότι το προϊόν δεν πρέπει να πεταχτεί με το κοινό απορρίμμα αλλά πρέπει να παραδοθεί σε ένα κατάλληλο σημείο συλλογής ηλεκτρολογικού και ηλεκτρονικού υλικού που ανακυκλώνει. Με το να βοηθήσετε έτσι το προϊόν πετάχτηκε σωστά, βοηθάτε στην πρόληψη πιθανών αρνητικών επιπτώσεων στο περιβάλλον και την υγεία. Η ανακύκλωση των υλικών θα βοηθήσει στην εξοικονόμηση φυσικών πόρων. Για περισσότερες πληροφορίες σχετικά με την ανακύκλωση αυτού του προϊόντος, παρακαλούμε να επικοινωνήσετε με τις υπηρεσίες κομμάτιας του δήμου σας ή το κατάστημα όπου αγοράστηκε το προϊόν.

Utilización eléctrica y electrónica del equipo electrónico (directiva que se aplica en los países europeos con sistemas de recogida selectiva de residuos)

Este símbolo en el equipo o el embalaje indica que el presente producto no puede ser tratado como residuos domésticos normales, sino que debe entregarse en el correspondiente punto de recogida de equipos eléctricos y electrónicos. Al asegurar de que este producto se desecha correctamente, Ud. ayudará a prevenir las consecuencias negativas para el medio ambiente y la salud humana que podrían derivarse de la incorrecta manipulación en el momento de deshacerse de este producto. El reciclaje de materiales ayuda a conservar los recursos naturales. Para recibir información detallada sobre el reciclaje de este producto, póngase en contacto con el ayuntamiento, el punto de recogida más cercano o el establecimiento donde ha adquirido el producto.

Αποκομιδή Παλαιού Ηλεκτρικού & Ηλεκτρονικού Εξοπλισμού (πολύτιμο στην Ευρωπαϊκή Ένωση και άλλες Ευρωπαϊκές χώρες με εξειρωτά οχητήρια συλλογή)

Το σύμβολο αυτό επάνω στο προϊόν ή στη συσκευασία του σημαίνει ότι το προϊόν δεν πρέπει να πεταχτεί με το κοινό απορρίμμα αλλά πρέπει να παραδοθεί σε ένα κατάλληλο σημείο συλλογής ηλεκτρολογικού και ηλεκτρονικού υλικού που ανακυκλώνει. Με το να βοηθήσετε έτσι το προϊόν πετάχτηκε σωστά, βοηθάτε στην πρόληψη πιθανών αρνητικών επιπτώσεων στο περιβάλλον και την υγεία. Η ανακύκλωση των υλικών θα βοηθήσει στην εξοικονόμηση φυσικών πόρων. Για περισσότερες πληροφορίες σχετικά με την ανακύκλωση αυτού του προϊόντος, παρακαλούμε να επικοινωνήσετε με τις υπηρεσίες κομμάτιας του δήμου σας ή το κατάστημα όπου αγοράστηκε το προϊόν.

Utilización eléctrica y electrónica del equipo electrónico (directiva que se aplica en los países europeos con sistemas de recogida selectiva de residuos)

Переробка старого електричного та електронного обладнання (які в межах країн Європейського союзу та інших країн Європи з окремими системами збору)

Дата изготовления устройства
Тот же номер, что и серийный номер устройства, указанный на наклейке со штрих-кодом на картонной упаковке.

*Чтобы узнать дату изготовления, см. символы "P/D-XX XXXX" на наклейке со штрих-кодом на картонной упаковке.

1. Месяц изготовления
2. Год изготовления
A-0, B-1, C-2, D-3, E-4, F-5, G-6, H-7, I-8, J-9

Specifications

6 × 9 Speaker	Coaxial 2-way: Woofer 16 × 24 cm cone type Tweeter 6.0 cm cone type
Peak power	280 W ¹⁾
Rated power	60 W ¹⁾
Impedance	4 Ω ¹⁾
Sensitivity	92 ±2 dB (1 W, 1 m) ¹⁾
Frequency response	27 Hz – 27,000 Hz ¹⁾
Mass	Approx. 1.095 kg per speaker
Supplied accessories	Parts for installation

6 ¼ Speaker	Coaxial 2-way: Woofer 16.5 cm cone type Tweeter 3.5 cm B.D type
Speaker	190 W ¹⁾
Peak power	40 W ¹⁾
Rated power	40 W ¹⁾
Impedance	4 Ω ¹⁾
Sensitivity	91 ±2 dB (1 W, 1 m) ¹⁾
Frequency response	30 Hz – 25,000 Hz ¹⁾
Mass	Approx. 0.925 kg per speaker
Supplied accessories	Parts for installation

Design and specifications are subject to change without notice.

¹⁾ Testing Condition : IEC60268-5 (2003-05)
¹⁾ Testing Condition : EIAJ RC-8124A

Spécifications

Haut-parleur 6 × 9	Coaxial à 2 voies : Waafer 16 × 24 cm type cône Tweeter de 6,0 cm type cône
Haut-parleur	280 W ¹⁾
Puissance de crête	40 W ¹⁾
Puissance nominale	40 W ¹⁾
Sensibilité	92 ±2 dB (1 W, 1 m) ¹⁾
Réponse en fréquence	27 Hz – 27 000 Hz ¹⁾
Poids	Env. 1 095 g par haut-parleur
Accessoires fournis	Éléments d'installation

Haut-parleur 6 ¼
Haut-parleur

Coaxial à 2 voies : Waafer de 16,5 cm type cône Tweeter de 3,5 cm type B.D	190 W ¹⁾
Puissance de crête	40 W ¹⁾
Puissance nominale	40 W ¹⁾
Sensibilité	91 ±2 dB (1 W, 1 m) ¹⁾
Réponse en fréquence	30 Hz – 25 000 Hz ¹⁾
Poids	Env. 925 g par haut-parleur
Accessoires fournis	Éléments d'installation

La conception et les spécifications sont sujettes à modification sans préavis.

¹⁾ Conditions de test : IEC60268-5 (2003-05)
¹⁾ Conditions de test : EIAJ RC-8124A

Especificaciones

Altavoz de 6 × 9	Coaxial de 2 vías: Graves 16 × 24 cm, tipo cónico Agudos 6,0 cm, tipo cónico
Altavoz	280 W ¹⁾
Potencia máxima	60 W ¹⁾
Potencia nominal	40 W ¹⁾
Sensibilidad	92 ±2 dB (1 W, 1 m) ¹⁾
Respuesta en frecuencia	Aprox. 27 Hz – 27 000 Hz ¹⁾
Peso	Componentes par altavoz: 1.095 kg
Accesorios suministrados	Componentes para instalación

Altavoz de 6 ¼	Coaxial de 2 vías: Graves 16,5 cm, tipo cónico Agudos 3,5 cm, tipo BD
Altavoz	190 W ¹⁾
Potencia máxima	40 W ¹⁾
Potencia nominal	40 W ¹⁾
Sensibilidad	91 ±2 dB (1 W, 1 m) ¹⁾
Respuesta en frecuencia	30 Hz – 25 000 Hz ¹⁾
Peso	Env. 925 g por altavoz
Accesorios suministrados	Componentes para instalación

Diseño y especificaciones sujetos a cambio sin previo aviso.

¹⁾ Condición de verificación: IEC60268-5 (2003-05)
¹⁾ Condición de verificación: EIAJ RC-8124A

Technische Daten

6 × 9-Lautsprecher	2 Wege, koaxial: Tieftöner 16 × 24 cm, Konus-Typ Hochtöner 6,0 cm, Konus-Typ
Lautsprecher	280 W ¹⁾
Max. Leistung	60 W ¹⁾
Nennleistung	40 W ¹⁾
Impedanz	4 Ω ¹⁾
Empfindlichkeit	92 ±2 dB (1 W, 1 m) ¹⁾
Frequenzgang	27 Hz – 27 000 Hz ¹⁾
Gewicht	ca. 1,095 kg pro Lautsprecher
Mitgeliefertes Zubehör	Montageteile

6 ¼-Lautsprecher	2 Wege, koaxial: Tieftöner 16,5 cm, Konus-Typ Hochtöner 3,5 cm, B.D-Typ
Lautsprecher	190 W ¹⁾
Max. Leistung	40 W ¹⁾
Nennleistung	40 W ¹⁾
Impedanz	4 Ω ¹⁾
Empfindlichkeit	91 ±2 dB (1 W, 1 m) ¹⁾
Frequenzgang	30 Hz – 25 000 Hz ¹⁾
Gewicht	ca. 925 g pro Lautsprecher
Mitgeliefertes Zubehör	Montageteile

Änderungen, die dem technischen Fortschritt dienen, bleiben vorbehalten.

Mounting/Montage/Montaje/Montage/Montering/Montage/Montagem/Montaggio/Montaž/Τοποθέτηση/Монтаж/Встановлення

Before mounting

A depth of at least 75 mm^{*(1)} (45 mm^{*(2)}) is required for flush mounting. Measure the depth of the area where you are to mount the speaker, and ensure that the speaker is not obstructing any other components of the car. Keep the following in mind when choosing a mounting location:

- Make sure that nothing is obstructing around the mounting location of the door (front or rear) or the rear tray where you are to mount the speaker.
- A hole for mounting may already be cut out of the inner panel of the door (front or rear) or the rear tray. In this case, you need to modify the board only.
- If you are to mount this speaker system in the door (front or rear), make sure that the speaker terminals, frame or magnet do not interfere with any inner parts, such as the window mechanism in the door (when you open or close the window), etc. Also make sure that the speaker grille does not touch any inner fittings, such as the window cranks, door handles, arm rests, door pockets, lamps or seats etc.
- If you are to mount this speaker system in the rear tray, make sure that the speaker terminals, frame or magnet do not touch the parts of the car, such as the torsion bar springs (when you open or close the trunk lid), etc. Also make sure that the speaker grille does not touch any inner fittings, such as seat belts, head restraints, center brake lights, inner covers of the rear wipers, curtains or air purifiers etc.

Avant le montage

Une profondeur d'au moins 75 mm^{*(1)} (45 mm^{*(2)}) est nécessaire pour un montage encastré. Mesurez la profondeur de l'emplacement où vous souhaitez installer le haut-parleur et assurez-vous que ce dernier ne gênera aucun des autres éléments du véhicule. Veuillez toujours garder les remarques suivantes en mémoire lorsque vous choisissez un emplacement pour l'installation:

- Assurez-vous qu'aucun objet ne fait obstacle à proximité de l'emplacement sur la plaque arrière où vous envisagez de monter le haut-parleur.
- Il est possible qu'un trou ait déjà été découpé dans le panneau intérieur de la plage arrière. Dans ce cas, il vous suffit de modifier uniquement le panneau.
- Si vous envisagez de monter ce système de haut-parleurs dans la portière (avant ou arrière), assurez-vous que les bornes, le cadre ou les aimants du haut-parleur ne gênent pas des pièces internes du véhicule, tels que le mécanisme de la vitre dans la portière (lorsque vous descendez ou montez la vitre), etc. Assurez-vous également que la grille du haut-parleur n'entre pas en contact avec des éléments internes, tels que la manivelle de levage-glace, les poignées de portière, les accoudoirs, les vide-poches, les lampes ou les sièges, etc.
- Si vous envisagez de monter ce système de haut-parleurs sur la plage arrière, assurez-vous que les bornes, le cadre ou les aimants du haut-parleur n'entrent pas en contact avec des pièces internes du véhicule, telles que les ressorts à torsion (lorsque vous ouvrez ou fermez le coffre), etc. Assurez-vous également que la grille du haut-parleur n'entre pas en contact avec des éléments internes, tels que les ceintures de sécurité, les appuis-tête, les feux de stop centraux, les garnitures intérieures des essue-glaces arrière, des rideaux ou des filtres à air, etc.

Antes del montaje

Para montar el altavoz, de modo que quede empotrado en la ubicación de montaje, se requiere una profundidad mínima de 75 mm^{*(1)} (45 mm^{*(2)}). Mida la profundidad del área donde desea montar el altavoz y asegúrese de que no obstruya ningún otro componente del automóvil. Cuando elija la ubicación de montaje, recuerde lo siguiente:

- Asegúrese de que no haya obstáculos en la ubicación de montaje de la puerta (delantera/trasera) de la bandeja posterior donde desea instalar el altavoz.
- Es posible que ya exista un orificio de montaje en el panel interior de la puerta (delantera/trasera) de la bandeja posterior. En este caso, sólo debe modificar el salpicadero.
- Si desea montar este sistema de altavoces en la puerta (delantera o trasera), asegúrese de que los terminales, el marco o el imán del altavoz no entren en contacto con componentes internos del coche como, por ejemplo, el mecanismo de la ventanilla de la puerta (al abrir y cerrar la ventanilla), etc. Además, asegúrese que la rejilla de los altavoces no entre en contacto con accesorios internos como, por ejemplo, las manivelas de las ventanillas, los tiradores de las puertas, los reposacabezas, los bolsillos de la puerta, luces o asientos, etc.
- Si desea montar este sistema de altavoces en la bandeja posterior, asegúrese de que los terminales, el marco o el imán del altavoz no entren en contacto con componentes internos del coche como, por ejemplo, los resortes de la barra de torsión (cuando abra o cierre el portaequipajes), etc. Además, asegúrese de que la rejilla de los altavoces no entre en contacto con accesorios internos como, por ejemplo, cinturones de seguridad, reposacabezas, luces de frenos centrales, cubiertas interiores de los limpiaparabrisas posteriores, cortinas o ambientadores, etc.

Vor der Montage

Für eine versenkte Montage ist eine Einbautiefe von mindestens 75 mm^{*(1)} (45 mm^{*(2)}) erforderlich. Messen Sie die Tiefe an der Stelle, an der der Lautsprecher montiert werden soll, und vergewissern Sie sich, dass der Lautsprecher keine anderen Fahrzeugteile blockiert. Beachten Sie bitte Folgendes, wenn Sie die Montagestelle festlegen:

- Achten Sie darauf, dass nichts die Montageposition in der Tür (vorn/hinten) oder in der Hutablage, wo Sie den Lautsprecher anbringen wollen, blockiert.
- In der Innenverkleidung der Tür (vorn/hinten) oder der Hutablage befindet sich möglicherweise bereits eine Aussparung für die Montage. In diesem Fall brauchen Sie nur die Platte anzupassen.
- Wenn Sie dieses Lautsprechersystem in der Tür (vorn oder hinten) montieren, achten Sie darauf, dass die Lautsprecheranschlüsse, die Rahmen bzw. die Magneten keine Teile im Fahrzeuginnen blockieren, wie zum Beispiel den Hubmechanismus in der Tür zum Öffnen und Schließen des Fensters usw.
- Achten Sie außerdem darauf, dass das Lautsprechergerät keine Teile der Innenausstattung wie Fensterkurbeln, Türgriffe, Armlehnen, Ablagen in der Tür, Lampen, Sitze usw. berührt.
- Wenn Sie dieses Lautsprechersystem in der Hutablage montieren, achten Sie darauf, dass die Magneten keine Teile im Fahrzeuginnen berühren, wie zum Beispiel die Heckklappenklammer beim Öffnen und Schließen der Heckklappe usw.
- Achten Sie außerdem darauf, dass das Lautsprechergerät keine Teile der Innenausstattung wie Sichertheitsgurte, Kopfstützen, Zusatzbeleuchtung, Innenverkleidungen der hinteren Scheibenwischer, Sonnenschutzvorrichtungen oder Luftreiniger usw. berührt.

Innan du monterar

För montering i järnhöjrad med en yta krävs ett djup på minst 75 mm^{*(1)} (45 mm^{*(2)}). Mät ut djupet där du tänker montera högtalaren och se till att den inte kommer i vägen för några andra komponenter i bilen. Tänk på följande när du väljer monteringsplats:

- Se till att det inte finns något hinder i dörren (främre eller bakre) eller hatthyllan runt den plats där du tänker montera högtalaren.
- Är vissa fall finns det redan ett hål förbrett för högtalare i dörrens (främre eller bakre) innerpanel eller i hatthyllan. I så fall behöver du bara se till att urtaget passar högtalaren.
- Om du tänker montera det här högtalarsystemet i dörren (främre eller bakre), måste du se till att högtalarterminalerna, ramen och magneten inte kommer i vägen för några delar inne i dörren, t.ex. fönstermekanismen (när du öppnar eller stänger fönstret) eller liknande.
- Se också till att inte högtalargallret kommer i vägen för några delar av inredningen, t.ex. fönstervervar, dörrhandtag, armstöd, dörrfickor, lampor, säten eller liknande.
- Om du tänker montera högtalarsystemet i hatthyllan ser du till att högtalarterminalerna, ramen eller magneten inte kommer i vägen för underliggande mekanismer, t.ex. bakluckans torsionsfjädring (när du öppnar eller stänger bakluckan).
- Kontrollera också att du inte placerar högtalaren nära att högtalargallret kommer i vägen för bilbälten, huvudstöd, det mittersta bromsjuster, bakrutans vindrutetorkare, gardiner, luftrener eller liknande.

Vóór de montage

Voór de montage is een inbouwdiepte van minimaal 75 mm^{*(1)} (45 mm^{*(2)}) vereist. Meet de diepte van het gebied waar u de luidspreker wilt installeren en zorg dat de luidspreker niet wordt geblokkeerd door andere onderdelen van de auto. Hou rekening met de volgende punten als u een montageplaats uitzoekt:

- Zorg dat er geen obstakels zijn rond de installatieplaats in de hoedenplank waar u de luidspreker wilt installeren.
- In het binnenste paneel van de hoedenplank is wellicht al een opening voor de installatie gemaakt. In dit geval hoeft u alleen de plaat aan te passen.
- Als u dit luidsprekersysteem wilt installeren in het portier (voor of achter), moet u ervoor zorgen dat de contactpunten, het frame en de magnet van de luidspreker niet in contact komen met de onderdelen in het portier, zoals het raammechanisme in het portier (wanneer u het raam opent of sluit), enzovoort.
- Zorg ook dat het luidsprekersysteem niet in contact komt met onderdelen in de auto, zoals raamhandels, portiergrepen, armsteunen, zijvakken in het portier, lampen of stoelen, enzovoort.
- Als u het luidsprekersysteem wilt installeren in de hoedenplank, mogen de contactpunten, het frame en de magnet van de luidspreker niet in contact komen met onderdelen in de auto, zoals autogordels, hoofdsteunen, derde remlichten, bescherming voor de achteruitwissers aan de binnenkant, zonverringers of luchtverfrissers, enzovoort.

Antes da montagem

Para montar o altifalante à face, é necessária uma profundidade de pelo menos 75 mm^{*(1)} (45 mm^{*(2)}). Meça a profundidade da área onde quer montar o altifalante e verifique se não interfere com os outros componentes do automóvel. Quando escolher um local para a montagem verifique o seguinte:

- Certifique-se de que não há obstáculos no local de montagem a porta (da frente ou de trás) ou da prateleira traseira onde vai montar o altifalante.
- O painel interior da porta (da frente ou de trás) ou da prateleira traseira pode já ter os furos de montagem feitos. Nesse caso, só tem de modificar a placa.
- Se quiser montar este sistema de altifalantes na porta (da frente ou de trás) do automóvel, verifique se os terminais respectivos, a armação ou o íman não interferem com nenhuma das peças do interior do veículo, como o elevador do vidro da janela na porta (quando fechar ou abrir a janela), etc.
- Verifique também se a grelha do altifalante não toca em nenhuma das peças interiores, como os manipulós do vidro, as pegas das portas, os apoios para os braços, as bolsas da porta, luzes, bancos etc.
- Se quiser montar este sistema de altifalantes na prateleira traseira, certifique-se de que os terminais, a armação e o íman do altifalante não tocam em peças no interior do automóvel como as molas da barra de torção (quando abre ou fecha o porta-bagagens), etc.
- A grelha do altifalante também não pode tocar em peças no interior do automóvel como cintos de segurança, encostos para a cabeça, luzes de travagem centrais, proteções internas dos limpa-pára-brisas traseiros, cortinas, purificadores do ar, etc.

Prima del montaggio

Per il montaggio a incasso è necessaria una profondità di almeno 75 mm^{*(1)} (45 mm^{*(2)}). Misurare la profondità dell'area in cui verrà montato il diffusore e assicurarci che quest'ultimo non ostacoli nessun altro componente dell'auto. Per scegliere la posizione di montaggio, tenere presente quanto segue:

- Assicurarci che non sia presente alcun ostacolo nel punto della portiera (anteriore o posteriore) o del ripiano posteriore in cui si desidera montare il diffusore.
- È possibile che sia già presente un foro nel pannello interno della portiera (anteriore o posteriore) o del ripiano posteriore. In tal caso è necessario modificare solamente la superficie.
- Se il sistema diffusori viene installato nella portiera (anteriore o posteriore), accertarsi che i terminali, la cornice o il magnete dei diffusori non interferiscano con nessuna delle parti interne, quali il meccanismo dei finestrini all'interno della portiera (se si apre o chiude il finestrino) e così via.
- Accertarsi inoltre che la griglia dei diffusori non entri in contatto con nessun dispositivo interno, quali manovelle dei finestrini, maniglie delle portiere, braccioli, cinture portabagagli delle portiere, luci o sedili e così via.
- Se si desidera montare il sistema diffusori nel ripiano posteriore assicurarsi che i terminali, il telaio o il magnete dei diffusori non interferiscano con le parti interne dell'auto, quali le molle della barra di torsione per l'apertura/chiusura del portellone posteriore e così via. Assicurarsi inoltre che la griglia dei diffusori non entri in contatto con accessori interni quali cinture di sicurezza, regolatore, luci di arresto centrali, protezioni interne del tergicristallo posteriore, tendine o purificatori d'aria.

Przed rozpoczęciem montażu

W przypadku montażu wpuszczanego wymagana jest głębokość co najmniej 75 mm^{*(1)} (45 mm^{*(2)}). W miejscu, w którym ma zostać zamontowany głośnik, należy zmierzyć głębokość i upewnić się, że głośnik nie przeszkadza w działaniu innych elementów wyposażenia samochodu. Wybierając miejsce montażu, należy pamiętać o następujących czynnikach:

- Należy się upewnić, że nie ma żadnych przeszkód wokół miejsca montażu w drzwiach (przednich lub tylnych) lub w tylnej półce, gdzie ma zostać zainstalowany głośnik.
- Otwór montażowy w panelu wewnętrznym w drzwiach (przednich lub tylnych) lub w tylnej półce, może już być wycięty. W takim wypadku należy tylko zmodernizować płytę.
- Jeśli zestaw głośnikowy ma zostać zainstalowany w drzwiach (przednich lub tylnych), należy się upewnić, że zaciski głośników, obudowa ani magnes nie kolidują z żadnymi elementami wewnętrznymi, takimi jak mechanizm otwierania okna w drzwiach (podczas otwierania lub zamykania pokrywy bagażnika) itp. Należy także upewnić się, że osłona głośnika nie dotyka żadnych części wewnętrznych, takich jak korby do opuszczania szyby, klamki drzwi, podokłotniki, kieszenie w drzwiach, lampy lub siedzenia itp.
- Jeśli zestaw głośnikowy ma zostać zainstalowany w tylnej półce, należy się upewnić, że zaciski głośników, obudowa ani magnes nie kolidują z żadnymi elementami wewnętrznymi, takimi jak sprężyny pokrywy bagażnika (podczas otwierania lub zamykania pokrywy bagażnika) itp. Należy także upewnić się, że osłona głośnika nie dotyka żadnych części wewnętrznych, takich jak pasy bezpieczeństwa, zagłówki, srodkowe światła hamowania, wycieraczki, przyciski tylnych wycieraczek, zasłonki lub oczyszczacze powietrza itd.

Πριν την τοποθέτηση

- Χρειάζεται βάθος τουλάχιστον 75 mm^{*(1)} (45 mm^{*(2)}) για ενσωμάτωση επιπέδου τοποθέτησης. Μετρήστε το βάθος της θέσης όπου θα τοποθετήσετε το ηχείο κι βεβαιωθείτε ότι το ηχείο δεν εμποδίζει κάποιο άλλο εξάρτημα του αυτοκινήτου. Έχετε υπόψη σας τα παρακάτω όταν διαλέγετε μια θέση τοποθέτησης:
- Βεβαιωθείτε ότι δεν υπάρχει κάποιο εμπόδιο γύρω από τη θέση τοποθέτησης στην πόρτα (μπροστά ή πίσω) ή στην πίσω εταζέρα όπου πρόκειται να τοποθετήσετε το ηχείο.
- Ενδέχεται να υπάρχει ήδη μια οπή στο εσωτερικό πλάι στην πίσω θύλη. Σε αυτή την περίπτωση, χρειάζεται να τροποποιήσετε μόνο τη βάση.
- Εάν πρόκειται να τοποθετήσετε αυτό το σύστημα ηχείων στην πόρτα (μπροστά ή πίσω), βεβαιωθείτε ότι οι ακροδέκτες των ηχείων, ο σκελετός ή ο μαγνήτης δεν αγγίζουν τα εσωτερικά τμήματα, όπως ο μηχανισμός παραθύρου της πόρτας (όταν ανοίγει ή κλείνει το παράθυρο), κ.λπ.
- Επίσης, βεβαιωθείτε ότι το πλέγμα του ηχείου δεν αγγίζει κάποιο εσωτερικό τμήμα, όπως οι λαβές της πόρτας, τα μπράτσο, τις θήκες στις πόρτες, τις λυχνίες ή τα καθίσματα κ.λπ.
- Εάν πρόκειται να τοποθετήσετε το σύστημα ηχείων στην πίσω εταζέρα, βεβαιωθείτε ότι οι ακροδέκτες των ηχείων, ο σκελετός ή ο μαγνήτης δεν αγγίζουν τα εσωτερικά εξαρτήματα του αυτοκινήτου, όπως τα ελατήρια βάθρου στέρσης (όταν ανοίγει ή κλείνετε το port-μπγαζάκι του αυτοκινήτου), κ.λπ.
- Επίσης, βεβαιωθείτε ότι το πλέγμα του ηχείου δεν αγγίζει κάποιο εσωτερικό εξάρτημα, όπως τις ζώνες, τη ράχη των καθισμάτων, τα κεντρικά αξονάρια, το εσωτερικό του πίσω υαλοκαθαριστήρα, τα παραρτήματα του θυρίδι ή τους ιονιστές κ.λπ.

Перед монтажом

Для установки заподлицо глубина в месте монтажа должна составлять не менее 75 мм^{*(1)} (45 мм^{*(2)}). Измерьте глубину в том месте, где предполагается смонтировать громкоговоритель, и убедитесь, что он не мешат другим деталям в автомобиле. Учитывайте следующее при выборе места монтажа:

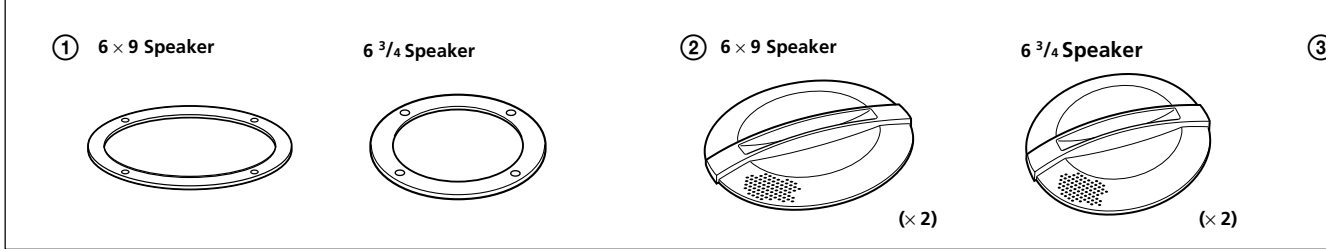
- Проверьте, чтобы ничто не мешало установке громкоговорителя в месте монтажа на (передней или задней) двери или на полке за задними сиденьями.
- Отверстие для монтажа, возможно, уже имеется на внутренней панели (передней или задней) двери или полки за задними сиденьями. В этом случае необходимо видоизменить только наружное покрытие.
- Если требуется смонтировать этот громкоговоритель на (передней или задней) двери, проверьте, чтобы разъемы громкоговорителя, корпус или магнит не соприкасались с внутренними деталями, например, со стеклоподъемником в двери (при открытии или закрытии окна) и т. д.
- Кроме того, проверьте, чтобы решетка громкоговорителя не соприкасалась с деталями внутри салона, например с ручками стеклоподъемников, ручками дверей, подлокотниками, дверными карманами, лампочками или сиденьями и т. д.
- Если требуется смонтировать этот громкоговоритель на полке за задними сиденьями, проверьте, чтобы разъемы громкоговорителя, корпус или магнит не соприкасались с внутренними деталями автомобиля, например с торсионными пружинами (при открытии или закрытии крышки багажника) и т. д.
- Кроме того, проверьте, чтобы решетка громкоговорителя не соприкасалась с деталями внутри салона, например с ремнями безопасности, подголовниками, стоп-сигналом, внутренними крышками задних стеклоочистителей, шторками или воздухоочистителями и т. д.

Перед встановленням

Для прихованого встановлення глибина в місці встановлення повинна бути не менше 75 мм^{*(1)} (45 мм^{*(2)}). Виміряйте глибину в тому місці, де потрібно встановити динамік, і переконатися, що динамік не заважає жодним іншим деталям автомобіля. Вибірючи місце встановлення, пам'ятайте про таке:

- Переконатися, що нічого не заважає встановленню динаміка у дверцятх автомобіля (передні або задні) та в задньому лотку.
- Можливо, отвір для монтажу вже існує на внутрішній панелі дверцят автомобіля (передні або задні) чи в задньому лотку. У такому разі вам потрібно видозмінити лише панель.
- Якщо потрібно вмонтувати динамік у дверцятя (передні або задні), переконатися, що роз'єми динаміка, корпус та магніт не заважають жодним іншим внутрішнім деталям, зокрема склопідйомникам у дверцятя (під час відкриття або закриття вікна) тощо.
- Переконатися також, що решітка динаміка не торкається жодного внутрішнього обладнання, зокрема ручок склопідйомників, ручок дверцят, підлоктників, кишень в обшивці дверцят, лампочок, сидінь тощо.
- Якщо потрібно вмонтувати цю акустичну систему в задній лоток, переконатися, що контакти динаміка, корпус або магніт не торкаються будь-яких внутрішніх деталей автомобіля, наприклад торсійних валів (під час відкриття або закриття вікна) тощо.
- Переконатися також, що решітка динаміка не торкається жодного внутрішнього обладнання, зокрема ременів безпеки, підголовників, корпусу стоп-сигналів, внутрішніх поверхні задніх склоочисників, висвіок або системи очищування повітря тощо.

Parts list/Liste des pièces/Lista de piezas/Teilleiste/Lista över delar/Onderdelenlijst/Lista das peças/Lista delle parti/Lista elementów/Λίστα εξαρτημάτων/Список деталей/Складники

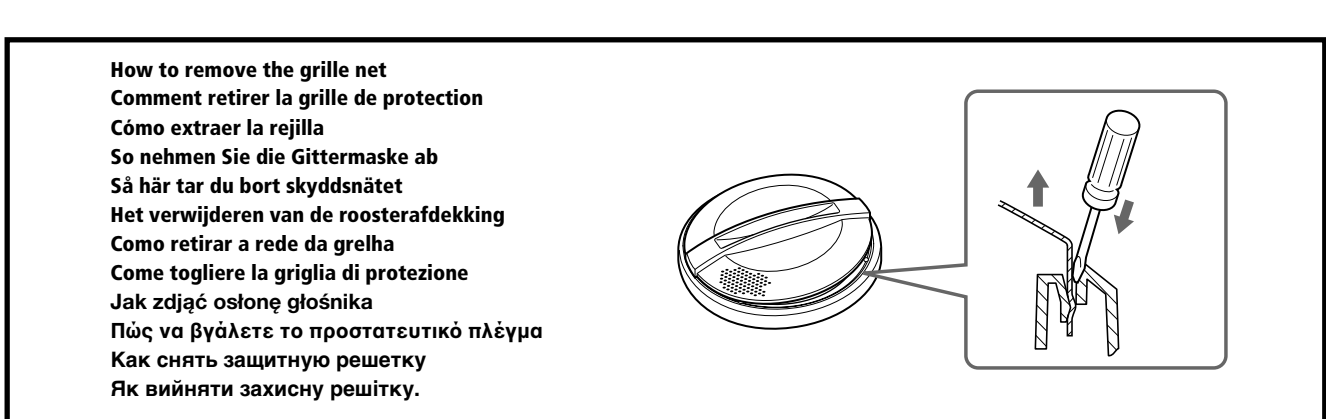
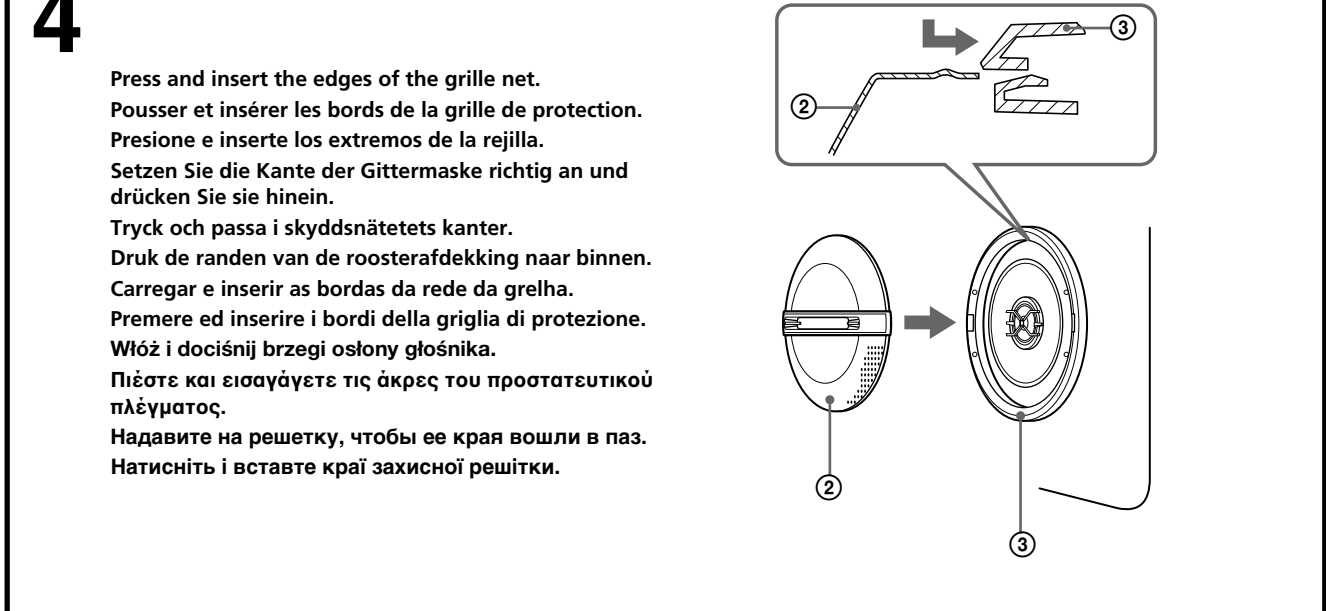
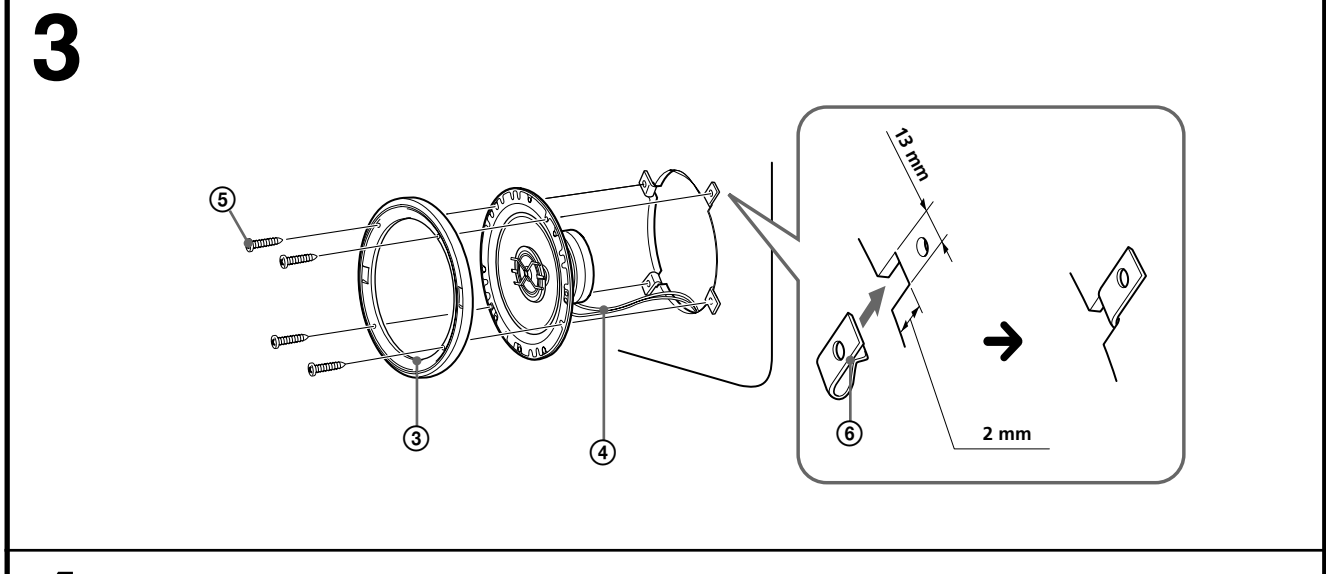
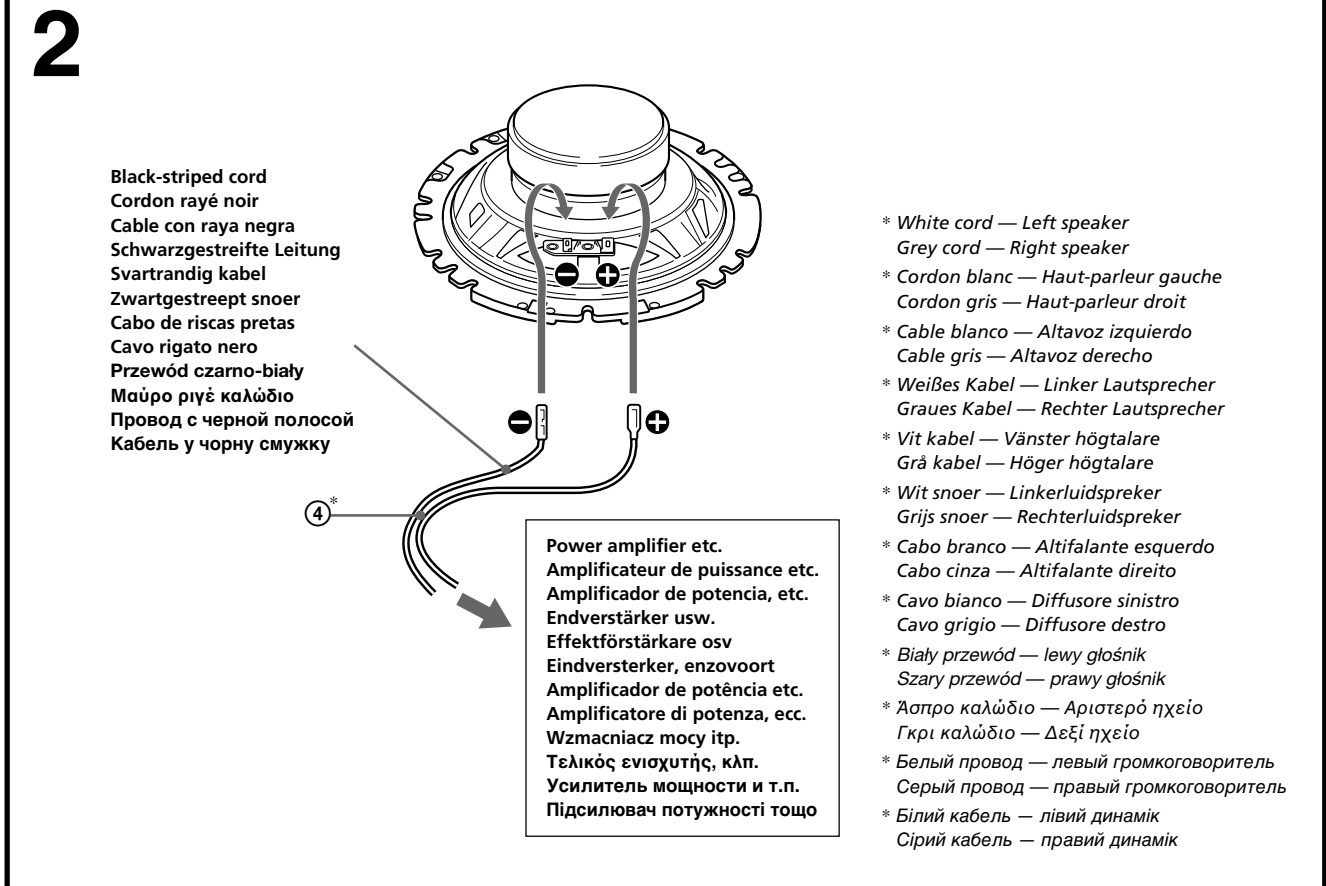
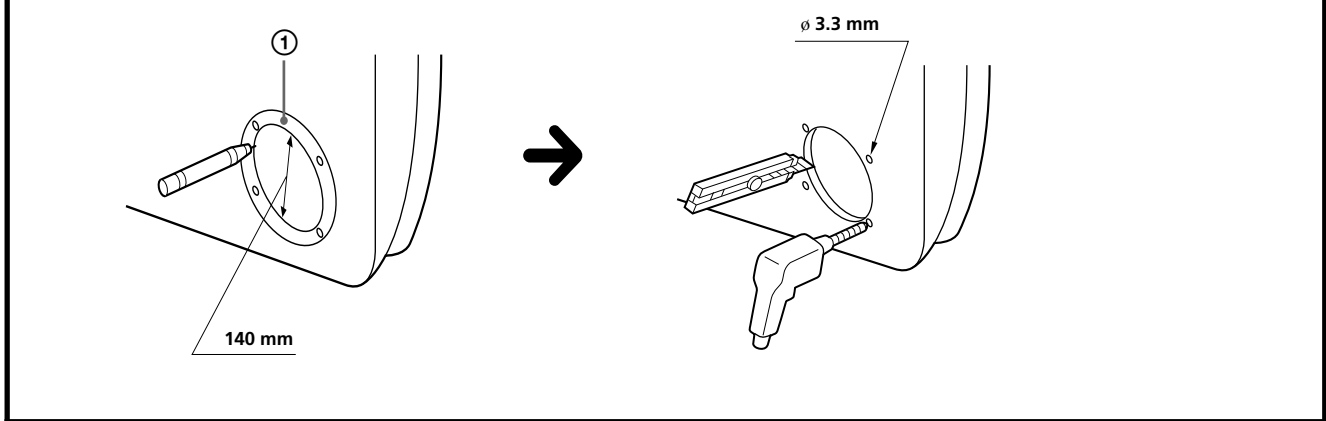


Mounting from the car interior/Montage depuis l'intérieur de l'habitacle/Montaje desde el interior del automóvil/Montage vom Wageninneren aus/Montering inifrån bilkupén/Installeren in de auto/Montagem pelo interior do veículo/Montaggio all'interno dell'auto/Montaž od wnętrza pojazdu/Τοποθέτηση από το εσωτερικό του αυτοκινήτου/Монтаж в салоне автомобиля/Встановлення у салоні автомобіля

DOOR (FRONT/REAR)/PORTIERE (AVANT/ARRIÈRE)/PUERTA (DELANTERA/TRASERA)/TÜR (VORN/HINTEN)/DÖRR (FRÄMRE/BAKRE)/PORTIER (VOOR/ACHTER)/PORTA (DA FRENTE/DE TRÁS)/PORTIERA (ANTERIORE-POSTERIORE)/DRZWI (PRZEDNIE/TYLNE)/ΠΟΡΤΑ (ΜΠΡΟΣΤΑ/ΠΙΣΩ)/ДВЕРЬ (ПЕРЕДНЯЯ/ЗАДНЯЯ)/ДВЕРЦЯТА АВТОМОБІЛЯ (ПЕРЕДНІ/ЗАДНІ) (6 3/4 Speaker)

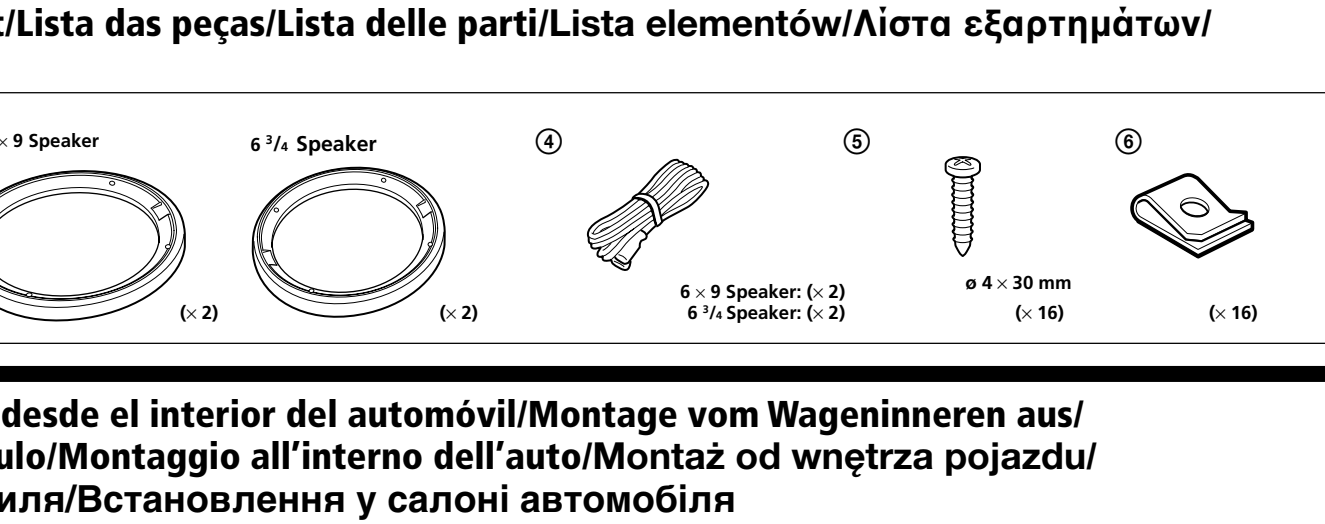
- Mark the 4 bolt holes and make them 3.3 mm[∅] in diameter. Marquer les 4 orifices des boulons et percer des trous de 3,3 mm[∅] de diamètre. Marque los orificios de los 4 pernos y hágalos de 3,3 mm[∅] de diámetro. Markieren Sie die 4 Schraubenlöcher und bohren Sie Löcher mit 3,3 mm[∅] Durchmesser. Markerke de 4 schruvhålen och gör dem 3,3 mm[∅] i diameter. Markeer de 4 schroefgaten en boor gaten met een diameter van 3,3 mm[∅]. Marque o sitio dos furos para os 4 parafusos. Faça os furos com 3,3 mm[∅] de diâmetro. Contrassegnare i 4 fori dei bulloni e praticare fori di 3,3 mm[∅] di diametro. Zaznač 4 otvory na vkręty. Otvory powinny mieć średnicę 3,3 mm[∅]. Μαρkáρετε τις 4 τρύπες των μπουλονιών και ανοίξτε οπές με διάμετρο 3,3 mm[∅]. Разметьте и просверлите 4 отверстия для винтов. Диаметр отверстий: 3,3 мм[∅]. Poznačte ta просверldíte 4 otvori dla gвинтів діаметром 3,3 мм[∅].

- When using Ⓞ: ∅ 5 mm
- Avec Ⓞ: ∅ 5 mm
- Si utiliza Ⓞ: ∅ 5 mm
- Bei Verwendung von Ⓞ: ∅ 5 mm
- När du använder Ⓞ: ∅ 5 mm
- Bi gebruik van Ⓞ: ∅ 5 mm
- Quando utilizar Ⓞ: ∅ 5 mm
- Se si utilizza Ⓞ: ∅ 5 mm
- Używając Ⓞ: ∅ 5 mm
- Όταν χρησιμοποιείτε Ⓞ: ∅ 5 mm
- При использовании Ⓞ: ∅ 5 mm
- При використанні Ⓞ: ∅ 5 mm



*1 6 × 9 Speaker

*2 6 1/4 Speaker



REAR TRAY/PLAGE ARRIÈRE/BANDEJA TRASERA/HUTABLAGE/HATTHYLLA/HOEDENPLANK/PRATELIRA TRASEIRA/PANNELLO POSTERIORE/TYLYNA PÓŁKA/ΠΙΣΩ ΘΗΚΗ/ПОЛКА ЗА ЗАДНИМИ СИДЕНЬЯМИ/ЗАДНІ ЛОТКОК

(6 × 9 Speaker)

- Mark the 4 bolt holes and make them 3.3 mm[∅] in diameter. Marquer les 4 orifices des boulons et percer des trous de 3,3 mm[∅] de diamètre. Marque los orificios de los 4 pernos y hágalos de 3,3 mm[∅] de diámetro. Markieren Sie die 4 Schraubenlöcher und bohren Sie Löcher mit 3,3 mm[∅] Durchmesser. Markerke de 4 schruvhålen och gör dem 3,3 mm[∅] i diameter. Markeer de 4 schroefgaten en boor gaten met een diameter van 3,3 mm[∅]. Marque o sitio dos furos para os 4 parafusos. Faça os furos com 3,3 mm[∅] de diâmetro. Contrassegnare i 4 fori dei bulloni e praticare fori di 3,3 mm[∅] di diametro. Zaznač 4 otvory na vkręty. Otvory powinny mieć średnicę 3,3 mm[∅]. Μαρkáρετε τις 4 τρύπες των μπουλονιών και ανοίξτε οπές με διάμετρο 3,3 mm[∅]. Разметьте и просверлите 4 отверстия для винтов. Диаметр отверстий: 3,3 мм[∅]. Poznačte ta просверldíte 4 otvori dla гвинтів діаметром 3,3 мм[∅].

- When using Ⓞ: ∅ 5 mm
- Avec Ⓞ: ∅ 5 mm
- Si utiliza Ⓞ: ∅ 5 mm
- Bei Verwendung von Ⓞ: ∅ 5 mm
- När du använder Ⓞ: ∅ 5 mm
- Bij gebruik van Ⓞ: ∅ 5 mm
- Quando utilizar Ⓞ: ∅ 5 mm
- Se si utilizza Ⓞ: ∅ 5 mm
- Όταν χρησιμοποιείτε Ⓞ: ∅ 5 mm
- При использовании Ⓞ: ∅ 5 mm
- При використанні Ⓞ: ∅ 5 mm

