

Disinstallazione dell'unità

Tenendo premuto il tasto RELEASE situato nella parte inferiore dell'apparecchio, rimuovere il supporto dal cruscotto.

Extracción de la unidad

Extraiga la unidad de la base mientras pulsa el botón RELEASE de la parte inferior de la unidad.

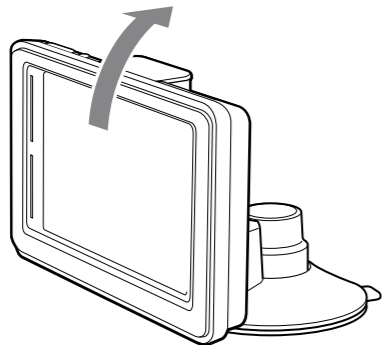
Ta bort enheten

Tryck in RELEASE-knappen undertill på enheten och håll den intryckt och ta bort enheten från fästet.

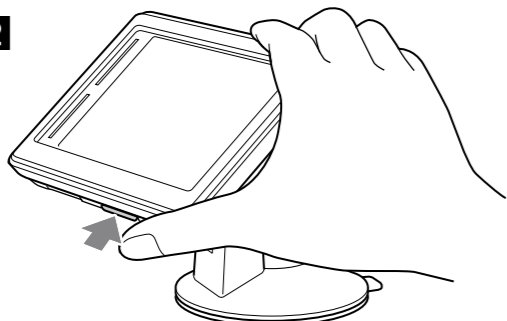
Para desmontar o aparelho do suporte

Enquanto estiver a carregar no botão RELEASE na parte inferior da unidade, separe-a do suporte.

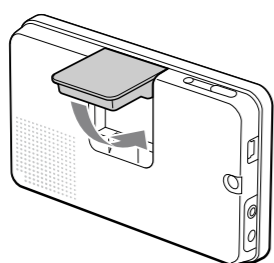
1



2



3

**Rimozione del supporto**

- Dopo ogni uso, rimuovere il supporto dal cruscotto o dal parabrezza.
- Accertarsi di utilizzare la linguetta della ventosa durante la rimozione del supporto, onde evitare di danneggiare la ventosa stessa.
- Non rimuovere il supporto esercitando eccessiva forza con le dita sotto la ventosa, onde evitare che quest'ultima si danneggi.
- A basse temperature, potrebbe risultare difficile rimuovere il supporto.

Extracción de la base

- Después de cada uso, retire la base del salpicadero o del parabrisas.
- Asegúrese de utilizar la lengüeta de la ventosa cuando extraiga la base para evitar dañar la ventosa.
- No introduzca los dedos debajo de la ventosa para retirarla, ya que podría dañarla.
- Es posible que sea difícil retirar la base a temperaturas bajas.

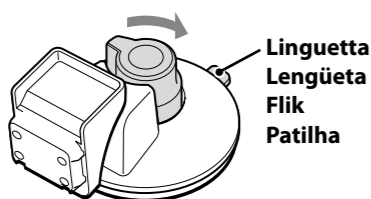
Ta bort fästet

- Efter användning tar du bort fästet från instrumentbrädan eller vindrutan.
- Använd fliken på sugkoppen när du tar bort fästet, så undviker du att sugkoppen skadas.
- Ta inte bort fästet genom att tvinga in ett finger under sugkoppen. Det kan skada sugkoppen.
- Det kan vara svårt att ta bort fästet i låga temperaturer.

Desmontar o suporte

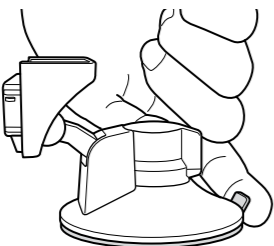
- Depois de cada utilização, desmonte o suporte do tablier ou do pára-brisas.
- Utilize a patilha quando retirar o suporte para não danificar a ventosa.
- Não desmonte o suporte forçando a ventosa por baixo com os dedos. Pode danificar a ventosa.
- A baixas temperaturas pode ser difícil desmontar o suporte.

1

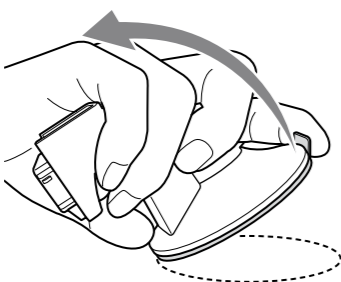


Linguetta
Lengüeta
Flik
Patilha

2



3

**Avvertenza**

PRIMA DI PROCEDERE ALL'INSTALLAZIONE O ALL'USO DEL SISTEMA DI NAVIGAZIONE PERSONALIZZATA, LEGGERE ATTENTAMENTE IL PRESENTE MANUALE E LA "GUIDA RAPIDA ALL'USO" IN DOTAZIONE. L'INSTALLAZIONE O L'USO ERRATI DEL PRESENTE APPARECCHIO PUÒ CAUSARE INCIDENTI, FERITE O MORTE.

Accertarsi di utilizzare l'adattatore della batteria dell'auto in dotazione o opzionale o l'alimentatore CA, compatibile con l'apparecchio. Diversamente, è possibile che la tensione eccessiva applicata all'apparecchio provochi fumo, incendi o incidenti.

Per ulteriori informazioni sugli accessori opzionali, consultare la parte "Accessori opzionali" nella sezione "Caratteristiche tecniche" della "Guida rapida all'uso" in dotazione.

Non collegare la batteria dell'auto direttamente alla presa dell'unità, onde evitare problemi di funzionamento. Per il collegamento, accertarsi di utilizzare l'adattatore della batteria dell'auto in dotazione.

- Prima di installare l'unità, scegliere un punto appropriato del cruscotto o del parabrezza, accertandosi che l'unità stessa non ostacoli la visuale o i movimenti del conducente o interferisca con il funzionamento del sistema airbag.
- Disinstallare, quindi reinstallare periodicamente il supporto per conservare la forza di adesione della ventosa.

Installazione

- Prima di installare l'unità, consultare le norme in materia di circolazione.
- Assicurarci di installare l'unità in modo corretto utilizzando solo il materiale fornito ed evitare di installarla su un componente principale del veicolo.
- Per ulteriori informazioni sulla polarità, sulla tensione della batteria e sulla posizione dell'airbag, consultare il rivenditore dell'auto.
- Prestare attenzione affinché i cavi o i fili non rimangano incastrati o piegati nelle parti mobili delle guide scorrevoli dei sedili.
- Se non è possibile installare in modo saldo il supporto nel veicolo, consultare un tecnico o personale di assistenza qualificato.

ATTENZIONE

- Se il supporto rimane applicato al cruscotto per un periodo di tempo prolungato, è possibile che la ventosa lasci un segno sul cruscotto. Rimuovere il supporto dal cruscotto quando non viene utilizzato.
- Non installare il supporto in luoghi soggetti a calore/temperatura elevata.
- A seconda delle dimensioni o della forma della presa dell'accendisigari, potrebbe non essere possibile effettuare il collegamento.

Informazioni sulla ventosa

È possibile che sulla ventosa si formino piccole bolle d'aria. Tuttavia tali bolle non influenzano le prestazioni della ventosa.

Advertencia

LEA ATENTAMENTE ESTE MANUAL Y LA "GUÍA DE INICIO RÁPIDO" SUMINISTRADA ANTES DE INSTALAR O DE UTILIZAR EL SISTEMA DE NAVEGACIÓN PERSONAL. LA INSTALACIÓN O EL USO INDEBIDOS DE ESTE DISPOSITIVO PUEDEN PROVOCAR UN ACCIDENTE, LESIONES O LA MUERTE.

Asegúrese de utilizar un adaptador para batería de automóvil o adaptador de alimentación de ca suministrado u opcional que sea compatible con la unidad. De lo contrario, podría aplicarse una cantidad de voltaje excesiva a la unidad y provocar que se genere humo, fuego o un accidente.

Para obtener información detallada acerca de los accesorios opcionales, consulte el apartado "Accesorios opcionales" de la sección "Especificaciones" de la "Guía de inicio rápido" suministrada.

No conecte la batería del automóvil directamente a la toma de la unidad, ya que podría un causar un fallo de funcionamiento. Asegúrese de utilizar el adaptador para batería de automóvil suministrado para realizar la conexión.

- Antes de instalar la unidad, elija una ubicación segura en el parabrisas o el salpicadero, que no dificulte la visión ni los movimientos del conductor y que no interfiera con el mecanismo del sistema de airbag.
- Retire y vuelva a colocar la base regularmente para mantener la fuerza de adherencia de la ventosa.

Instalación

- Antes de instalar la unidad, compruebe la normativa y la legislación de tráfico local.
- Asegúrese de que instala la unidad correctamente utilizando únicamente el hardware suministrado y evite realizar el montaje en zonas críticas del vehículo.
- Para obtener información sobre la polaridad, el voltaje de la batería y la ubicación del airbag del automóvil, póngase en contacto con su concesionario.
- Asegúrese de que los cables no se enreden en la parte móvil de los rielles de los asientos.
- Póngase en contacto con un técnico cualificado o con el personal del servicio técnico si no puede fijar la base al vehículo con seguridad.

PRECAUCIÓN

- Si se deja la base colocada en el salpicadero durante mucho tiempo, es posible que la ventosa deje una marca en éste. Asegúrese de retirar la base cuando no se utilice.
- No instale la base en lugares cálidos o sujetos a altas temperaturas.
- Es posible que no se pueda realizar la conexión en función de la forma y las dimensiones de la toma del encendedor.

Acercas de la ventosa

Es posible que aparezcan algunas burbujas de aire en la ventosa. Sin embargo, dichas burbujas no afectan al rendimiento de la ventosa.

Varning!

LÄS IGENOM HELA DEN HÄR BRUKSANVISNINGEN OCH DEN MEDFÖLJANDE "SNABBSTARTGUIDE" INNAN DU MONTERAR ELLER BÖRJAR ANVÄNDA NAVIGERINGSSYSTEMET. FELAKTIG MONTERING OCH FELAKTIG ANVÄNDNING AV DEN HÄR ENHETEN KAN ORSAKA OLYCKOR SOM KAN LEDA TILL PERSONSKADOR, ELLER I VÄRSTA FALL DÖDSFALL.

Använd bilbatteriadaptern eller nätadaptern, som medföljer eller finns som tillval, och är kompatibel med enheten. Annars finns det risk för att enheten matas med för hög spänning, vilket kan leda till rökutveckling, brand och olyckor.

Mer information om extra tillbehör finns under "Extra tillbehör" under avsnittet "Tekniska data" i den medföljande "Snabbstartguide".

Anslut inte bilbatteriet direkt till kontakten på enheten, det kan orsaka funktionsstörningar. Anslut via den medföljande bilbatteriadaptern.

- Innan du monterar enheten väljer du en säker placering på instrumentbrädan eller vindrutan, där den inte skymmer sikten för föraren, hindrar körningen eller sitter i vägen för eventuellt krockkuddesystem.
- Du underhåller sugkoppens fästförmåga genom att ta bort och sätta tillbaka fästet med jämna mellanrum.

Om monteringen

- Innan du installerar enheten bör du ta del av de lokala trafikreglerna och bestämmelserna.
- Kontrollera noga att enheten är korrekt monterad med hjälp av enbart det medföljande monteringsmaterielet och se till att du inte installerar den på några kritiska komponenter i fordonet.
- Information om polaritet, batterispänning och var eventuella krockkuddar är placerade i bilen kan du få om du kontaktar din bilhandlare.
- Se upp så att inga kablar eller sladdar trasslar in sig i eller kommer i kläm mellan bilsätens rörliga delar.
- Om du är det minsta tveksam om hur säker monteringen av fästet går till bör du överlåta arbetet åt en utbildad tekniker eller servicepersonal.

WARNING!

- Om du låter fästet sitta kvar på instrumentbrädan under en längre tid finns det risk för att sugkoppen lämnar ett märke på instrumentbrädan. Ta bort fästet från instrumentbrädan när du inte använder det.
- Installera inte fästet där det utsätts för värme/höga temperaturer.
- Det är möjligt att du inte kan göra anslutningen beroende på vilken form och storlek cigarettändaruttaget har.

Om sugkoppen

Det kan hända det finns små bubblor på sugkoppen. Dessa bubblor påverkar inte sugkoppens funktion.

Aviso

LEIA ESTE MANUAL E O "GUÍA DE INICIAÇÃO RÁPIDA" FORNECIDO ATÉ AO FIM, ANTES DE INSTALAR E UTILIZAR O SISTEMA DE NAVEGAÇÃO PESSOAL. UMA INSTALAÇÃO OU UTILIZAÇÃO INCORRECTA DO SISTEMA PODE PROVOCAR ACIDENTES, FERIMENTOS OU A MORTE.

Certifique-se de que utiliza um adaptador de bateria de carro ou adaptador CA fornecido ou opcional que seja compatível com a unidade. Caso contrário, a unidade poderá ser sujeita a uma tensão excessiva, provocando fumo, um incêndio ou um acidente.

Para mais informações sobre acessórios opcionais, consulte "Acessórios opcionais" na secção "Características técnicas" do "Guia de iniciação rápida" fornecido.

Não ligue a bateria do automóvel directamente à tomada do aparelho, pois pode causar problemas no funcionamento. Utilize apenas o adaptador fornecido para ligação à bateria do automóvel.

- Antes de instalar o aparelho, escolha um local seguro no tablier ou no pára-brisas, certificando-se de que não prejudica a visão do condutor nem impede o funcionamento dos airbags.
- Desmonte e volte a montar o suporte regularmente para manter a força de sucção da ventosa.

Instalação

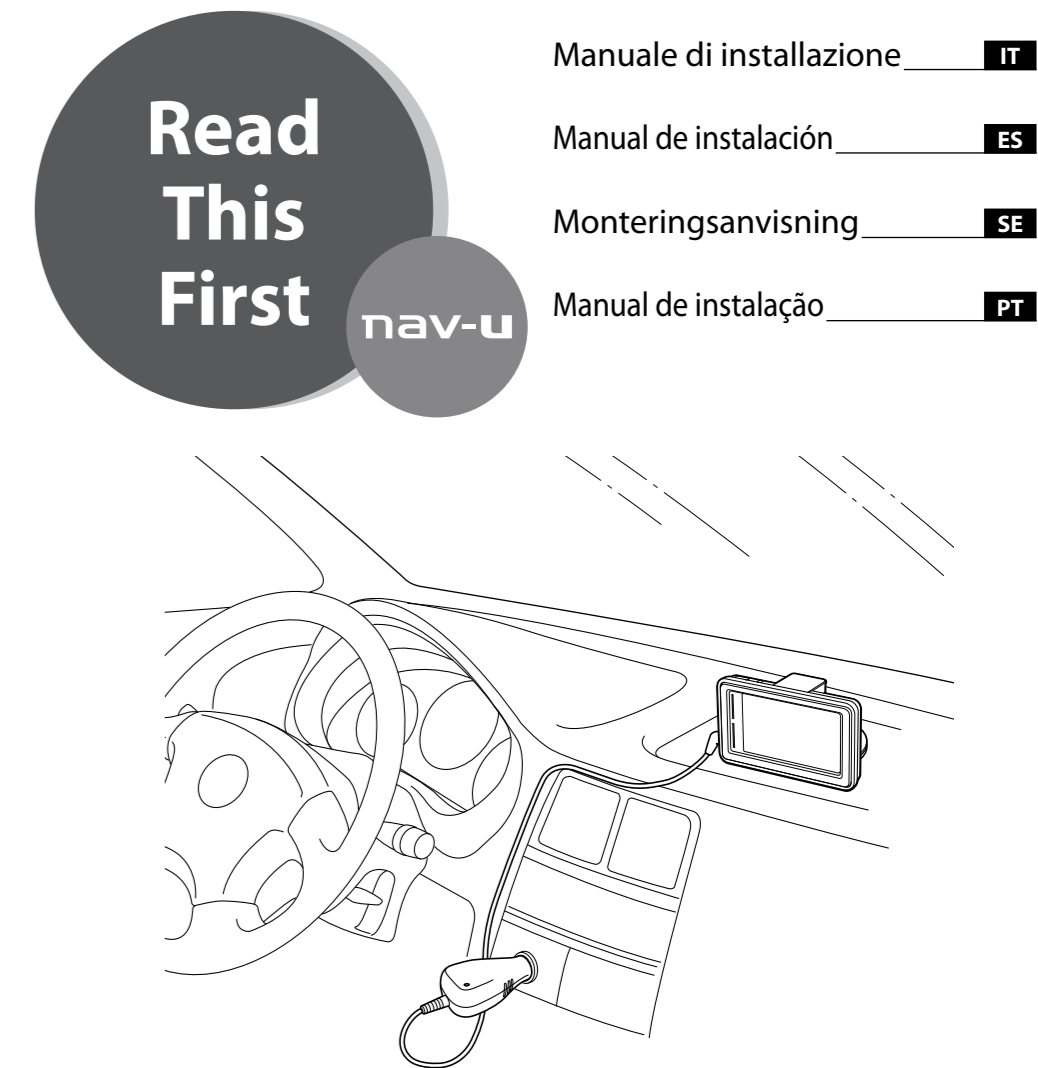
- Antes de instalar o aparelho, consulte as leis e regulamentos de trânsito locais.
- Verifique se instalou o aparelho correctamente utilizando apenas as peças fornecidas e evitando montá-lo num componente crítico do veículo.
- Para informações sobre a polaridade, a tensão da bateria e a localização do airbag no automóvel, consulte o concessionário.
- Tome cuidado para não deixar que os cabos ou fios fiquem emaranhados ou presos na parte móvel da calha do banco.
- Se não conseguir fixar bem o suporte no automóvel, consulte um técnico qualificado ou os serviços de assistência.

ATENÇÃO

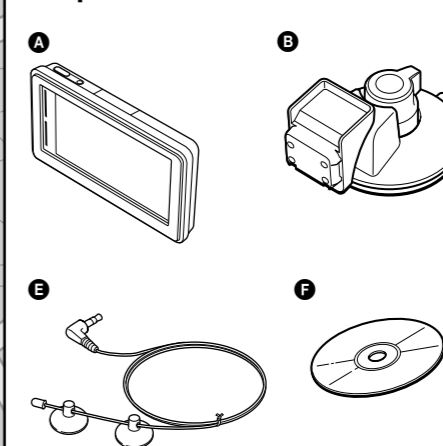
- Se deixar o suporte montado no tablier por muito tempo, a ventosa pode deixar uma marca no mesmo. Verifique se desmonta o suporte do tablier quando este não estiver a ser utilizado.
- Não instale o suporte onde possa ficar exposto ao calor/altas temperaturas.
- Pode não conseguir ligar o aparelho devido ao tamanho e forma da tomada de isqueiro.

A ventosa

A ventosa pode conter pequenas bolhas. No entanto, estas bolhas não afectam a capacidade de sucção da ventosa.



© 2007 Sony Corporation Printed in Thailand

Verifica del contenuto**Comprobación del contenido**

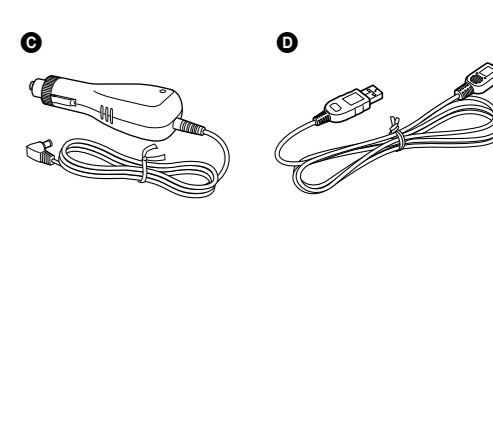
- Quick Start Guide
- Read This First
- Warranty card
- END-USER LICENSE AGREEMENT

Note

- Le illustrazioni presenti in questo manuale potrebbero non corrispondere all'apparecchio in questione.
- L'antenna TMC **E** viene fornita solo con il modello NV-U73T.

Notas

- Es posible que las ilustraciones de este manual no coincidan con las del dispositivo real.
- La antena TMC **E** se suministra únicamente con el modelo NV-U73T.

Kontrollera innehållet**Verificar o conteúdo****Obs!**

- Det är inte säkert att illustrationerna i den här handboken stämmer exakt med hur den enhet du har ser ut.
- TMC-antennen **E** medföljer endast modell NV-U73T.

Notas

- As ilustrações deste manual podem ser diferentes do aparelho.
- A antena TMC **E** só é fornecida com o NV-U73T.

Installazione sul cruscotto

Note

- Scegliere una superficie di installazione liscia e orizzontale. Potrebbe non essere possibile installare correttamente il supporto su una superficie curva.
- Pulire la superficie del cruscotto utilizzando un panno morbido e asciutto.
- Dopo ogni uso, rimuovere il supporto dal cruscotto o dal parabrezza.

Instalación en el salpicadero

Notas

- Elija una superficie lo más uniforme y horizontal posible para realizar la instalación. Es posible que la base no se adhiera correctamente en una superficie curva.
- Limpie la superficie del salpicadero con un paño suave y seco.
- Después de cada uso, retire la base del salpicadero o del parabrisas.

Montering på instrumentbrädan

Obs!

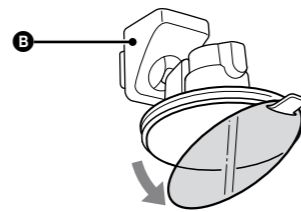
- Väj en monteringsyta som är så jämn och horisontell som möjligt. Det är inte säkert att fästet sitter fast ordentligt på en krökt yta.
- Rengör instrumentbrädans yta med en mjuk och torr duk.
- Efter användning tar du bort fästet från instrumentbrädan eller vindrutan.

Instalação no tablier

Notas

- Escolha uma superfície de instalação o mais suave e horizontal possível. Numa superfície curvada, o suporte pode não ficar bem preso.
- Limpe a superfície do tablier com um pano seco e macio.
- Depois de cada utilização, desmonte o suporte do tablier ou do pára-brisas.

1



Suggerimento

Una volta rimosso, conservare il foglio protettivo e applicarlo alla ventosa dopo avere disinstallato il supporto dal cruscotto per mantenere pulita la ventosa stessa.

Sugerencia

Conserve la lámina de protección que ha retirado y adhiérala a la ventosa cuando retire la base del salpicadero para mantener limpia la ventosa.

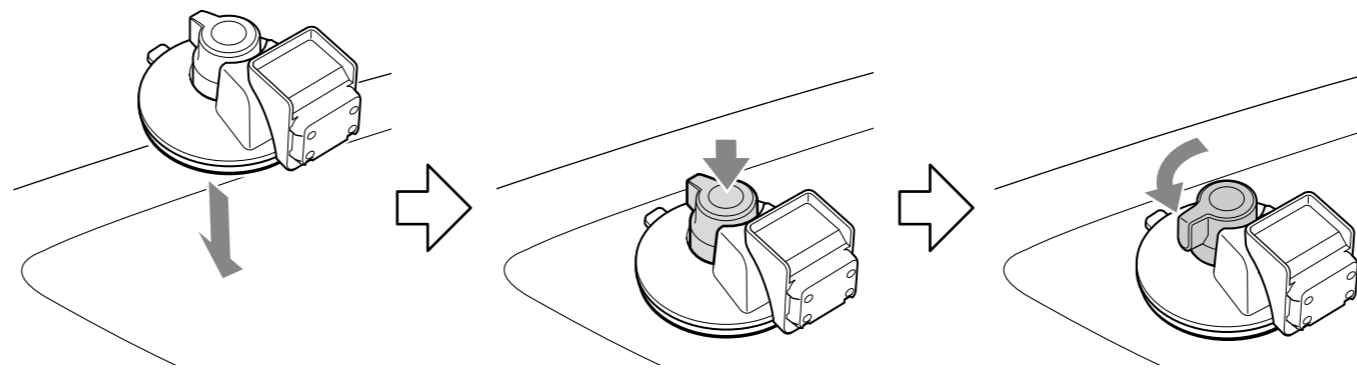
Tips!

Spara skyddsarket som du avlägsnat och sätt tillbaka det på sugkoppen när du tar bort fästet från instrumentbrädan; på det sättet håller du sugkoppen ren.

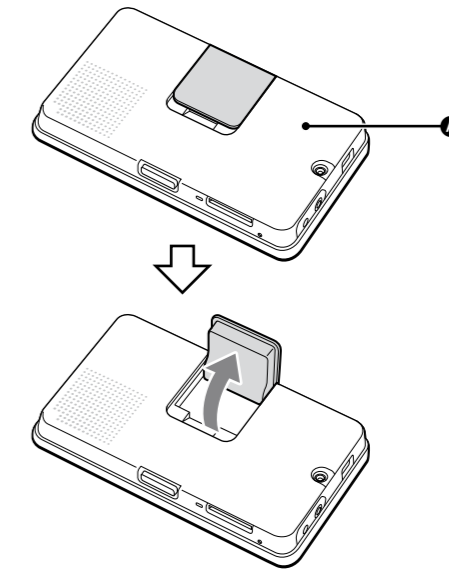
Sugestão

Guarde a folha de protecção que desmontou e coloque-a na ventosa para a manter limpa, quando desmontar o suporte do tablier.

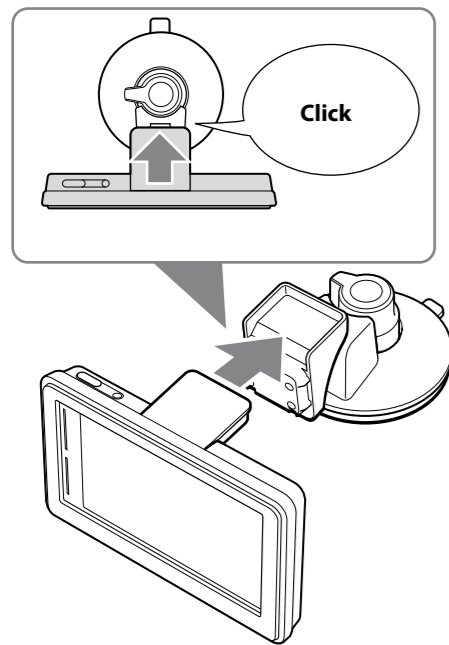
2



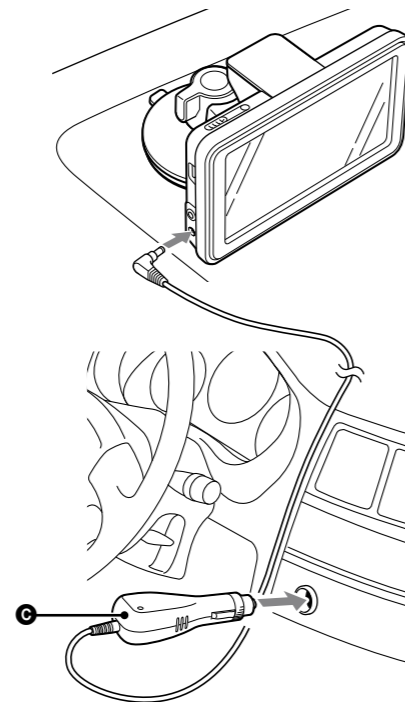
3



4



5



Nota

Accertarsi di utilizzare l'adattatore della batteria dell'auto in dotazione o opzionale, compatibile con l'apparecchio. Diversamente, è possibile che la tensione eccessiva applicata all'apparecchio provochi fumo, incendi o incidenti. Per ulteriori informazioni sugli accessori opzionali, consultare la parte "Accessori opzionali" nella sezione "Caratteristiche tecniche" della "Guida rapida all'uso" in dotazione.

Nota

Asegúrese de utilizar un adaptador para batería de automóvil suministrado u opcional que sea compatible con la unidad. De lo contrario, podría aplicarse una cantidad de voltaje excesiva a la unidad y provocar que se genere humo, fuego o un accidente.

Para obtener información detallada acerca de los accesorios opcionales, consulte el apartado "Accesorios opcionales" de la sección "Especificaciones" de la "Guía de inicio rápido" suministrada.

Obs!

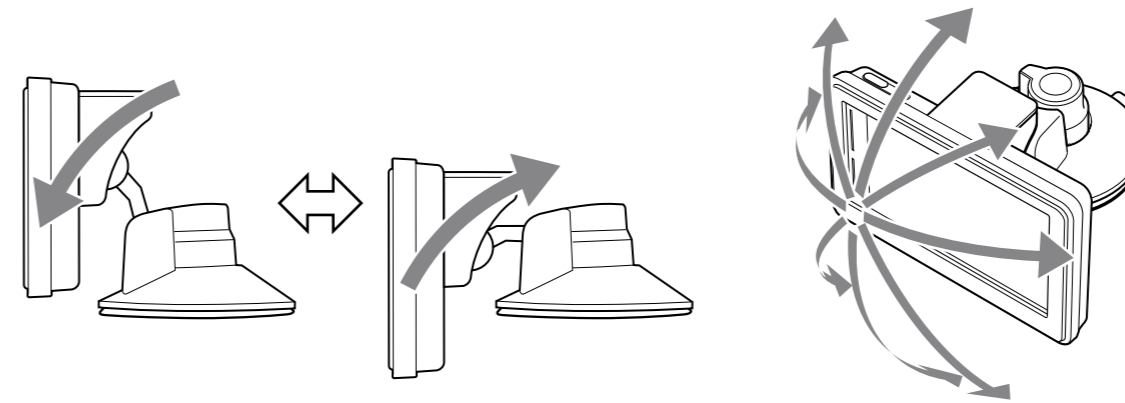
Använd bilbatteriadaptern, som medföljer eller finns som tillval, och är kompatibel med enheten. Annars finns det risk för att enheten matas med hög spänning, vilket kan leda till rökutveckling, brand och olyckor. Mer information om extra tillbehör finns under "Extra tillbehör" under avsnittet "Tekniska data" i den medföljande "Snabbstartguide".

Nota

Certifique-se de que utiliza um adaptador de bateria de carro fornecido ou opcional que seja compatível com a unidade. Caso contrário, a unidade poderá ser sujeita a uma tensão excessiva, provocando fumo, um incêndio ou um acidente.

Para mais informações sobre acessórios opcionais, consulte "Acessórios opcionais" na secção "Características técnicas" do "Guia de iniciação rápida" fornecido.

6

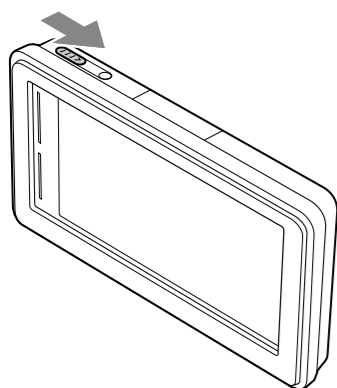


Accensione/spengimento dell'unità

Encendido/apagado de la unidad

Slå på och stänga av enheten

Para ligar/desligar o aparelho



Installazione dell'antenna TMC (solo NV-U73T)

Installare l'antenna TMC in dotazione **B** per ricevere informazioni sul traffico dal servizio RDS-TMC (Traffic Message Channel, canale per messaggi di viabilità).

Instalación de la antena TMC (sólo el modelo NV-U73T)

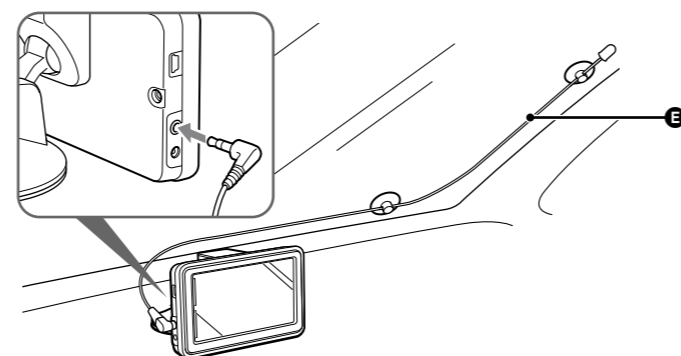
Instale la antena TMC suministrada **B** para recibir información de tráfico del RDS-TMC (canal de mensajes de tráfico).

Montering av TMC-antenn (endast NV-U73T)

Montera den medföljande TMC-antennen **B** om du vill ta emot trafikinformation via RDS-TMC-kanalen (Traffic Message Channel).

Instalação da antena TMC (só no modelo NV-U73T)

Instale a antena TMC **B** fornecida para receber as informações de trânsito através do sistema RDS-TMC (Traffic Message Channel).



Installazione sul parabrezza

Prima di applicare il supporto, ruotare la sezione della ventosa.

Instalación en el parabrisas

Antes de colocar la base, gire la parte de la ventosa.

Montering på vindrutan

Vrid på sugkoppsdelen innan du monterar fästet.

Instalação no pára-brisas

Rode a zona da ventosa antes de instalar o suporte.

