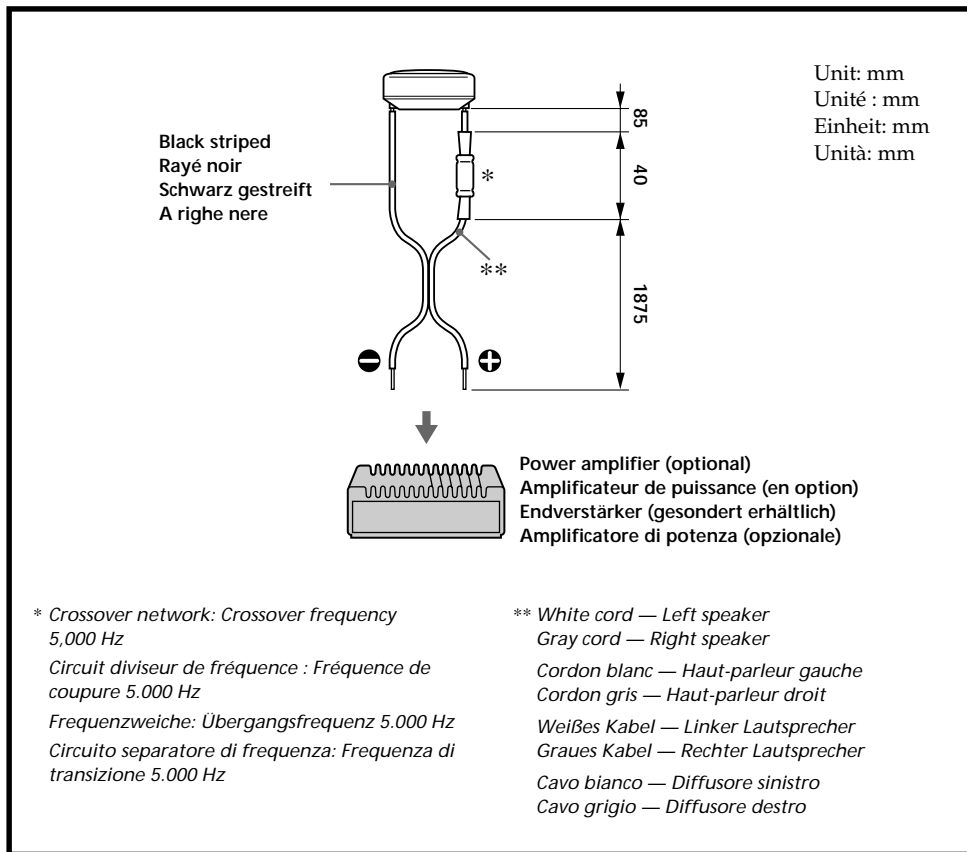


# Connections Connexions

# Anschluss Collegamenti

# System Connections/ Connexions du système/ Systemanschluss/ Collegamento del sistema



## Caution

When using the speakers with a power amplifier or power booster employing the BTL (balanced transformerless) system, **be sure to connect the cords of the speaker system directly to the amplifier's speaker cords.** If the connection is made through already existing speaker leads which have a common ⊖ lead for both the right and left channels, it is possible that no sound will be heard and that the amplifier will be damaged.

## Avertissement

Lorsqu'on utilise les haut-parleurs avec un amplificateur de puissance ou un préamplificateur équipé du système BTL (équilibré sans transformateur), **veiller à raccorder les cordons des haut-parleurs directement aux cordons des haut-parleurs de l'amplificateur.** Si la connexion est effectuée par les cordons d'enceinte déjà installés et qui possèdent une borne ⊖ commune aux canaux gauche et droit, il est possible qu'aucun son ne soit audible et que l'amplificateur soit endommagé.

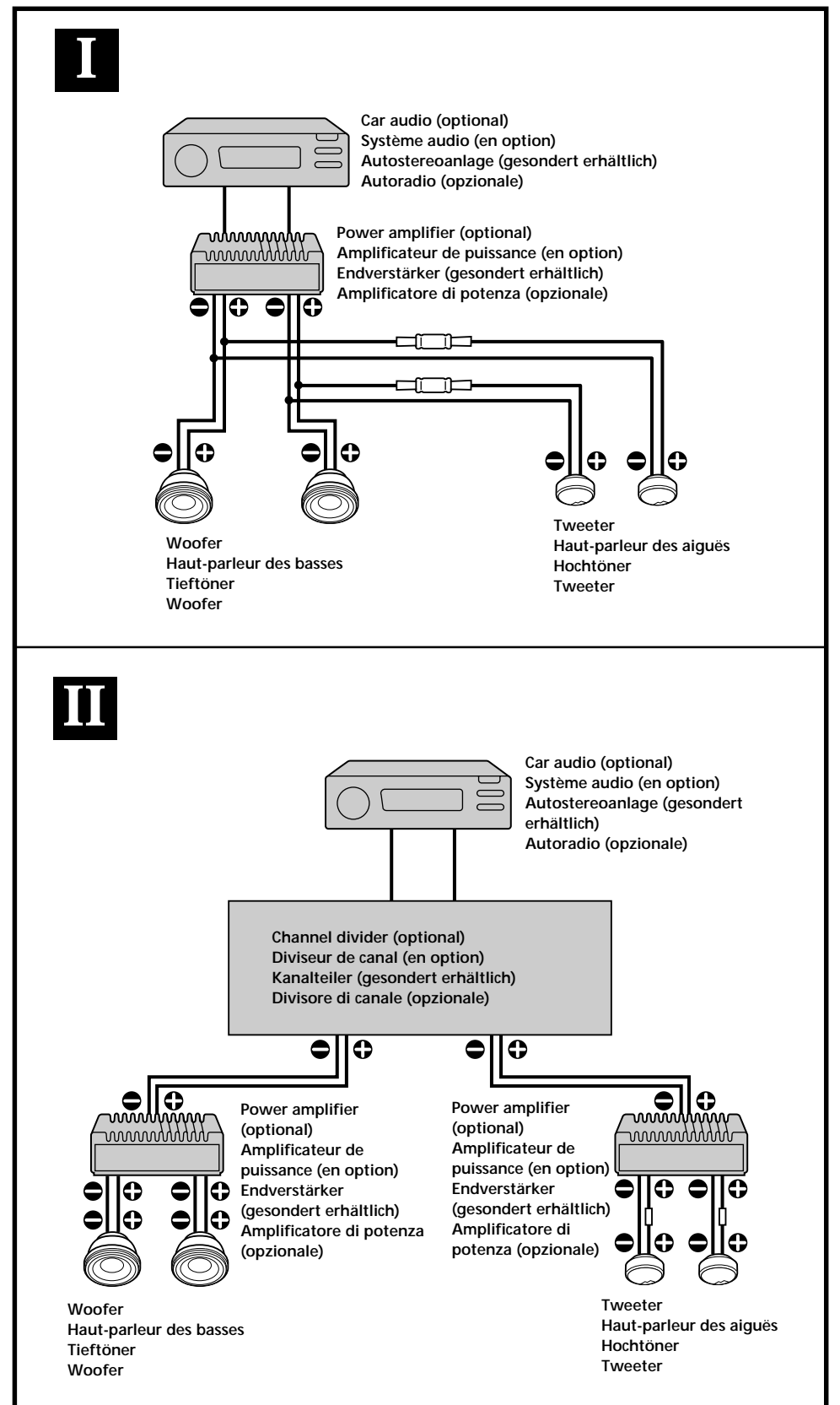
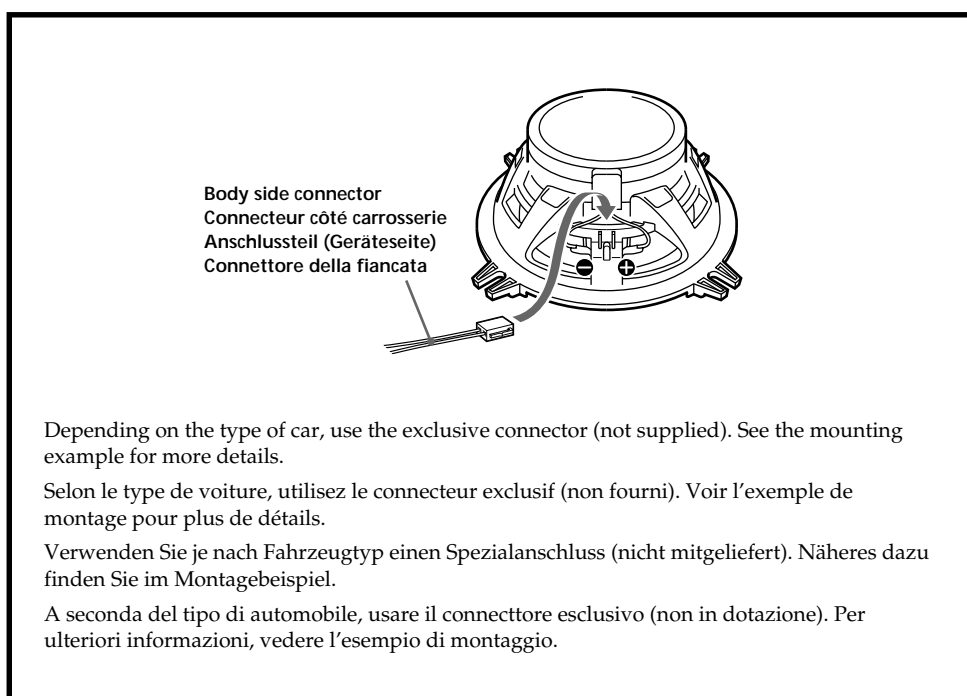
## Vorsicht

Bei Anschluss der Lautsprecher an einen End- oder Leistungsverstärker mit BTL-Schaltung (symmetrisch ohne Transformator) **müssen die Kabel des Lautsprechersystems direkt an die Lautsprecherkabel des Verstärkers angeschlossen werden.** Bei Verwendung bereits vorhandener Lautsprecherkabel, bei denen möglicherweise eine gemeinsame ⊖-Leitung für den rechten und linken Kanal verwendet wird, ist eventuell kein Ton zu hören oder der Verstärker wird beschädigt.

## Avvertenze

Quando si usano i diffusori con un amplificatore di potenza o un preamplificatore che impiega il sistema BTL (bilanciato senza trasformatore), **assicurarsi di collegare i cavi del sistema diffusori direttamente ai cavi dell'amplificatore.** Se il collegamento viene eseguito attraverso cavi diffusori già esistenti che hanno un cavo ⊖ comune per entrambi i canali destro e sinistro, è possibile che il suono non sia udibile e che l'amplificatore venga danneggiato.

## Connection Diagram/ Schéma de connexion/ Anschlussdiagramm/ Schema di collegamento



## Note

If you employ **II**, connect the tweeter with the crossover network removed and set the crossover point of the channel divider to 5,000 Hz or higher.

## Remarque

Si **II** est utilisé, raccorder le haut-parleur des aiguës sans le circuit diviseur de fréquence et régler le seuil de division de fréquence du diviseur de canal sur 5.000 Hz ou plus.

## Hinweis

Bei **II** muss der Hochtöner ohne Frequenzweiche angeschlossen und die Übergangsfrequenz am Kanalteiler auf 5.000 Hz oder höher eingestellt werden.

## Nota

Se si usa **II**, collegare il tweeter con il circuito separatore di frequenza rimosso e regolare il punto di transizione del divisore di canale su 5.000 Hz o superiore.

## Precautions

- Do not continuously use the speaker system beyond the maximum power handling capacity.
- Keep recorded tapes, watches, and personal credit cards using magnetic coding away from the speaker system to protect them from damage caused by the magnets in the speakers.

If you cannot find an appropriate mounting location, consult your car dealer or your nearest Sony dealer before mounting.

## Précautions

- Eviter de soumettre en continu le système de haut-parleurs à une puissance supérieure à la puissance admissible.
- Garder les bandes enregistrées, les montres et les cartes de crédit utilisant un code magnétique à l'écart du système de haut-parleurs pour éviter tout dommage causé par les aimants des haut-parleurs.

Si l'on ne peut trouver un emplacement adéquat pour l'installation, consulter le distributeur Sony le plus proche.

## Sicherheitsmaßnahmen

- Steuern Sie die Lautsprecher nicht über längere Zeit mit zu hoher Leistung an.
- Halten Sie bespielte Tonbänder, Uhren und Kreditkarten mit Magnetcodierung von den Lautsprechern fern, um eine Beschädigung durch die Lautsprechermagnete zu vermeiden.

Wenn Sie keine geeignete Einbaustelle finden, wenden Sie sich vor der Montage an Ihren Kfz-Händler oder an den nächsten Sony-Händler.

## Precauzioni

- Accertarsi di non azionare il sistema diffusori in modo continuato ad una potenza superiore alla capacità massima.
- I nastri registrati, gli orologi e le carte di credito con codice magnetico devono essere tenuti lontano dal sistema diffusori, per evitare che i magneti dei diffusori possano danneggiarli.

Se non si riesce ad individuare una posizione adatta per il montaggio, consultare il concessionario auto o il proprio rivenditore Sony.

**Specifications**

Speaker	Separate type, 2-way: Woofer 13 cm cone type Tweeter 2.5 cm balanced dome type
Peak Power	140 watts
Rated Power	50 watts
Impedance	4 ohms
Sensitivity	90 dB/W/m
Frequency response	45 – 22,000 Hz
Mass	Woofer: Approx. 480 g per speaker Tweeter: Approx. 25 g per speaker

*Design and specifications subject to change without notice.*

**Technische Daten**

Lautsprecher	Getrenntes 2-Wege-System: Tieftöner 13 cm, Konus Hochtöner 2,5 cm, Kalotte, symmetrisch
Spitzenbelastbarkeit	140 w
Nennbelastbarkeit	50 w
Impedanz	4 Ohm
Kennschalldruckpegel	90 dB/W/m
Frequenzgang	45 – 22.000 Hz
Gewicht	Tieftöner: ca. 480 g pro Lautsprecher Hochtöner: ca. 25 g pro Lautsprecher

*Änderungen, die dem technischen Fortschritt dienen, bleiben vorbehalten.*

**Spécifications**

Haut-parleur	Séparé, à 2 voies : Haut-parleur des basses de 13 cm de type conique Haut-parleur des aiguës de 2,5 cm de type en dôme
Puissance de crête	140 watts
Puissance nominale	50 watts
Impédance	4 ohms
Sensibilité	90 dB/W/m
Réponse en fréquence	45 – 22.000 Hz
Poids	Haut-parleur des basses : Env. 480 g par haut-parleur Haut-parleur des aiguës : Env. 25 g par haut-parleur

*La conception et les spécifications sont sujettes à des modifications sans préavis.*

**Caratteristiche tecniche**

Diffusore	Tipo separato a due vie: Woofer da 13 cm, tipo a cono Tweeter da 2,5 cm, tipo a cupola bilanciato
Potenza d'ingresso di picco	140 watt
Potenza nominale	50 watt
Impedenza	4 ohm
Sensibilità	90 dB/W/m
Risposta in frequenza	45 - 22.000 Hz
Peso	Woofer: Circa 480 g per diffusore Tweeter: Circa 25 g per diffusore

*Il design e le caratteristiche tecniche sono soggetti a modifiche senza preavviso.*

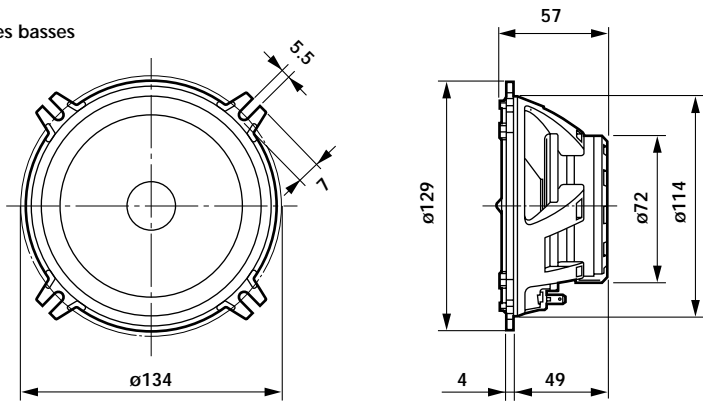
# Separate 2-way Speaker

Installation/Connections  
Installation/Connexions  
Installation/Anschluss  
Installazione/Collegamenti

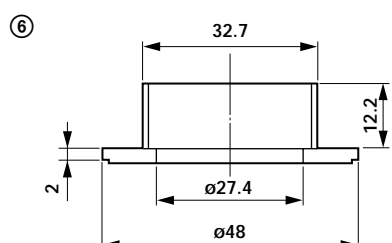
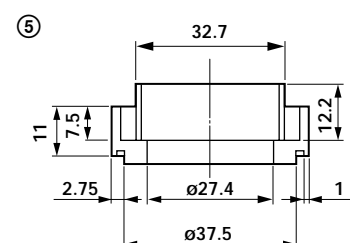
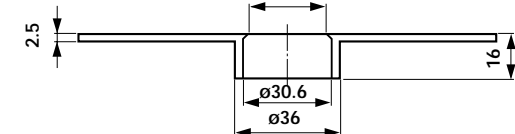
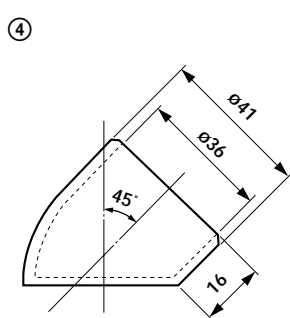
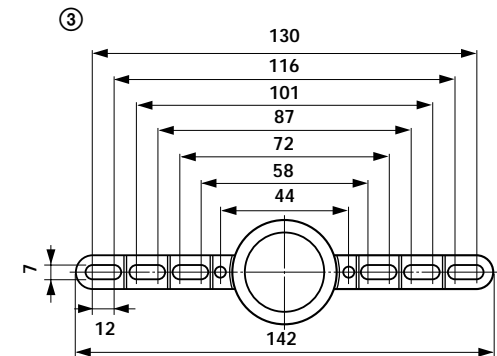
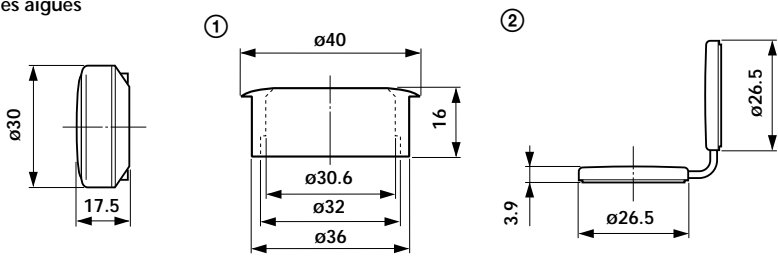
**Dimensions  
Dimensions  
Abmessungen  
Dimensioni**

Unit: mm  
Unité : mm  
Einheit: mm  
Unità: mm

Woofer  
Haut-parleur des basses  
Tieftöner  
Woofer



Tweeter  
Haut-parleur des aiguës  
Hochtöner  
Tweeter



## XS-HA1326

Sony Corporation © 2002 Printed in Italy

**Parts list/ Liste des pièces/ Teilleiste/ Lista delle parti**

①		②		③	
	× 2		× 2		× 2
④		⑤		⑥	
	× 2		× 2		× 2
⑦		⑧		⑨	
	× 2		ø 4 × 4 × 2		ø 4 × 25 × 8
⑩		⑪		⑫	
	× 4		ø 4 × 16 × 4		× 8
⑬		⑭		⑮	
	ø 4 × 14 × 8		(AUDI A3 3-door) × 2		(AUDI A4 4-door, ESTATE) × 2

The numbers in the list are keyed to those in the instructions. The use of these parts for installation or other connections depends on the shape of the car body.

Die Nummern in der Liste sind dieselben wie im Erläuterungstext. Die Verwendung der Teile für Einbau und Anschluss hängt von der Innenausstattung des Fahrzeugs ab.

Les numéros de la liste correspondent à ceux des instructions. L'utilisation de ces pièces pour l'installation ou d'autres raccordements dépend de la forme du châssis de la voiture.

I numeri nella lista corrispondono a quelli riportati nelle istruzioni. L'uso di questi componenti per l'installazione o altri collegamenti dipende dalla forma della carrozzeria dell'automobile.

# Mounting Montage

It may be necessary to use the exclusive adapter (not supplied) depending on the type of car. Refer to the following list.

Il peut être nécessaire d'utiliser l'adaptateur exclusif (non fourni) suivant le type de la voiture. Consultez la liste suivante.

These are some mounting examples for the car types shown in the table. Install the unit in the manner suited to your car. However, the interior paneling of the listed cars may be different from that of the illustrated mounting examples. This is due to changes or modifications in the car model. In such a case, consult your car dealer or your nearest Sony dealer before installation.

Voici quelques exemples de montage du système en fonction des modèles de voiture mentionnés dans le tableau. Installer le système selon le modèle de voiture. Cependant, la garniture intérieure des voitures listées peut différer de celle illustrée dans les exemples de montage. Cette différence est due au choix du fabricant de voiture de changer le modèle. Dans ce cas, avant de procéder au montage, consulter le concessionnaire automobile ou le concessionnaire Sony le plus proche.

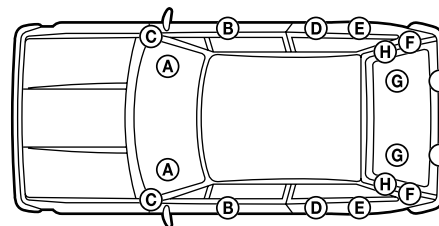
# Einbau Montaggio

Je nach Fahrzeugmodell ist es unter Umständen erforderlich, einen Spezialadapter (nicht mitgeliefert) zu verwenden. Näheres dazu entnehmen Sie bitte der folgenden Liste.

A seconda del tipo di automobile potrebbe essere necessario utilizzare l'adattatore esclusivo (non in dotazione). Fare riferimento alla lista seguente.

Für die in der Tabelle aufgelisteten Modelle finden Sie im Folgenden einige Montagebeispiele. Montieren Sie das Gerät so, wie es dem Modell Ihres Autos am ehesten entspricht. Die aufgelisteten Autos können jedoch hinsichtlich ihrer Innenausstattung von den abgebildeten Montagebeispielen abweichen, da die Hersteller ihre Modelle gelegentlich leicht modifizieren. Wenden Sie sich in diesem Falle bitte an Ihren Autohändler oder an Ihren Sony-Händler.

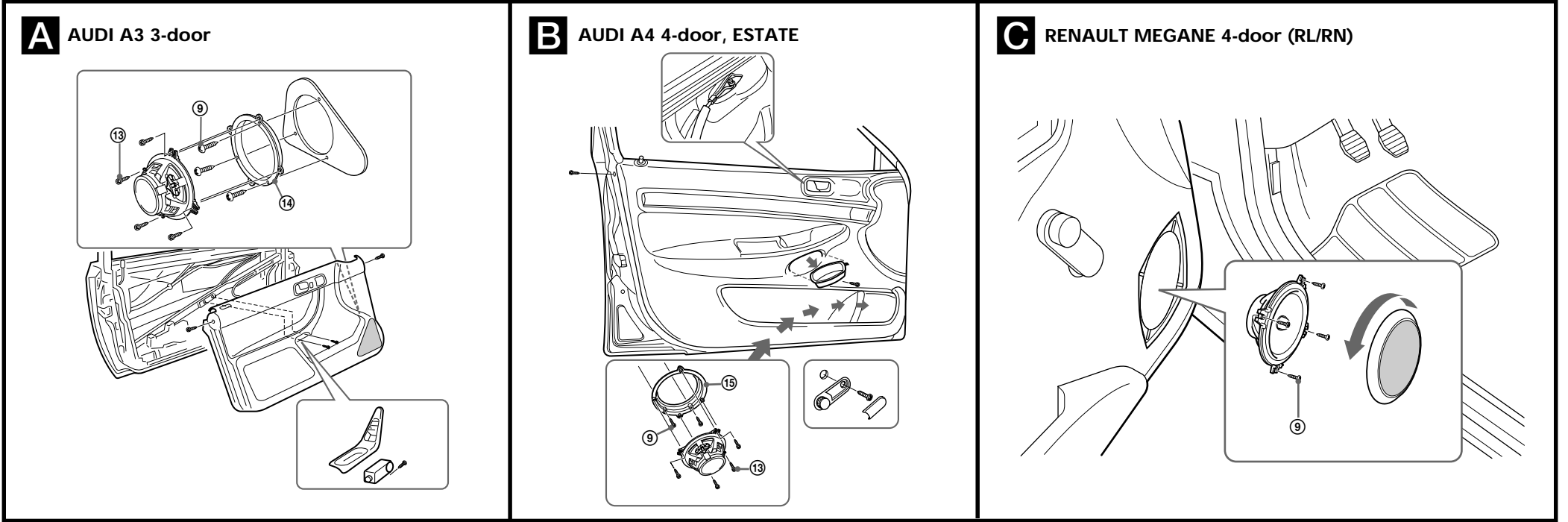
Alcuni esempi di montaggio dell'apparecchio, specifici per alcuni modelli di automobili, sono elencati nella tabella. Installare l'apparecchio nella maniera più adatta alla propria auto. La pannellatura interna delle automobili elencate può tuttavia differire dagli esempi di montaggio illustrati. Ciò dipende dalla decisione dei produttori di cambiare o modificare il modello. In tal caso, consultare il proprio concessionario o il più vicino rivenditore autorizzato Sony prima dell'installazione.



Car name Marque de la voiture Hersteller Marca dell'automobile	Car model Modèle de voiture Fahrzeugmodell Modello dell'automobile	Model year Année de construction Baujahr Anno del modello	Location Emplacement Montageort Posizione	Illustration Illustration Abbildung Illustrazione	
				Tweeter Haut-parleur des aigüés Hochtöner Tweeter	Woofers Haut-parleur des basses Tieftöner Woofers
ALFA ROMEO	145 3DOOR	'94-	(E)	-	-
AUDI	A3 3DOOR	'96-	(B)	<b>E</b>	<b>A</b>
	A4 4DOOR, ESTATE	'94-	(B)	<b>E</b>	<b>B</b>
BMW	3 COMPACT	'94-	(C)	-	-
	5 4DOOR	'95-	(G)	-	-
CITROEN	AX 3DOOR	'92-'96	(E)	-	-
	AX 5DOOR	'92-'96	(B)	-	-
	SAXO 3DOOR	'96-	(B)	-	-
	SAXO 5DOOR	'96-	(B)(D)	-	-
	XANTIA 5DOOR, ESTATE	'93-	(D)	-	-
	XSARA 3DOOR	'98-	(E)	-	-
	XSARA 5DOOR, ESTATE, MVP	'98-	(D)	-	-
	ZX 3DOOR	'91-	(B)(E)	-	-
	ZX 5DOOR	'91-	(B)(D)	-	-
ZX ESTATE	'94-	(B)(D)	-	-	
DAEWOO	NUBIRA 5DOOR	'97-	(H)	-	-
	NUBIRA ESTATE	'97-	(F)	-	-
FIAT	MAREA WEEKEND	'96-	(B)	-	-
HONDA	CIVIC 5DOOR	'95-'99	(F)	-	-
LADA	SAMARA 4/5DOOR	'92-	(F)	-	-
LANCIA	KAPPA 2/4/5DOOR	'95-	(B)	-	-
NISSAN	PRIMERA 5DOOR	'90-'96	(F)	-	-
OPEL	ASTRA 3/5DOOR	'91-'97	(F)	-	-
PEUGEOT	106 3DOOR	'91-	(B)	-	-
	106 5DOOR	'92-	(B)(D)	-	-
	205 3/5DOOR	'83-	(B)(H)	-	-
	206 3DOOR	'98-	(E)	-	-
	206 5DOOR	'98-	(D)	-	-
	306 ESTATE	'96-	(I)	-	-
RENAULT	CLIO 3/5DOOR	'98-	(B)	-	-
	CLIO 3DOOR (RT/RX)	'98-	(E)	-	-
	CLIO 5DOOR (RX)	'98-	(D)	-	-
	MEGANE 2DOOR, COUPE	'96-	(B)	-	-
	MEGANE 4DOOR (RL/RN)	'96-	(B)	<b>D</b>	<b>C</b>
	MEGANE 4DOOR	'96-	(G)	-	-
	MEGANE 5DOOR (RL/RN)	'96-	(B)	<b>D</b>	-
	MEGANE 5DOOR	'96-	(F)	-	-
MEGANE SCENIC	'96-	(B)	<b>D</b>	-	
ROVER	200 3/5DOOR	'89-'95	(F)	-	-
	200 3/5DOOR	'95-	(F)	-	-
	200 CABRIO	'92-	(E)	-	-
	400 5DOOR	'95-	(F)	-	-
	TOURER 5DOOR	'89-	(F)	-	-
SEAT	TOLEDO 5DOOR	'91-'99	(B)	-	-
SKODA	FELICIA 5DOOR	'94-	(B)	-	-
	FELICIA FUN 2DOOR	'98-	(B)	-	-
	OCTAVIA 4DOOR	'96-	(F)	-	-
SUZUKI	JIMNY 3DOOR	'98-	(C)	-	-
TOYOTA	PICNIC 5DOOR	'97-	(B)(D)	-	-
VOLKSWAGEN	CORRADO 3DOOR	'88-'95	(B)	-	-
VOLVO	440 5DOOR	'88-'96	(B)(F)	-	-
	460 4DOOR	'90-'96	(B)	-	-
	740/760/940/960 All models	'90-'94	(D)	-	-
	740/760/940/960 4DOOR	'90-'94	(G)	-	-
	S40 4DOOR	'96-	(G)	-	-
	V40 ESTATE	'96-	(H)	-	-

# Mounting Example/ Exemple de montage/ Montagebeispiele/ Esempio di montaggio

## Woofer/ Haut-parleur des basses/ Tieftöner/ Woofer



## Tweeter/ Haut-parleur des aiguës/ Hochtöner/ Tweeter

