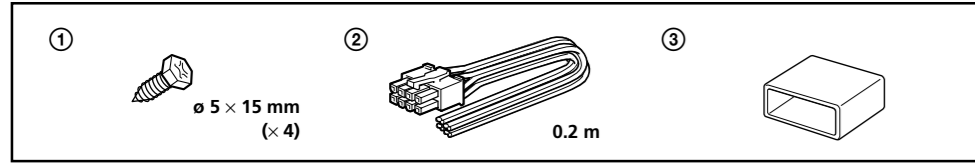


Raccordements/Anschlüsse/ Collegamenti

Pièces destinées à l'installation et aux raccordements/ Montageteile und Anschlusszubehör/ Componenti per l'installazione e i collegamenti



Installation

Avant l'installation

- Installez l'appareil dans le coffre ou sous un siège.
- Choisissez soigneusement l'emplacement de montage afin d'éviter que l'appareil ne gêne le conducteur dans ses mouvements et qu'il ne soit pas exposé au rayonnement direct du soleil ou à l'air chaud du radiateur.
- N'installez pas l'appareil sous le tapis de sol car la dissipation thermique ne pourrait pas se faire correctement.

Poser d'abord l'appareil à l'endroit où vous souhaitez l'installer et tracez un repère de positionnement pour les 4 orifices de vis sur la plaque de montage (non fournie). Percez des orifices de 3 mm au niveau de chaque repère et fixez l'appareil sur la plaque avec les vis de montage fournies. La longueur des vis de montage est de 15 mm. Assurez-vous donc que l'épaisseur de la plaque de montage est supérieure à 15 mm.

Installation

Vor dem Installieren

- Montieren Sie das Gerät im Kofferraum oder unter einem Sitz.
- Wählen Sie die Montageposition sorgfältig aus. Das Gerät darf beim Fahren nicht hinderlich sein und sollte nicht direktem Sonnenlicht oder Warmluft von der Heizung ausgesetzt sein.
- Montieren Sie das Gerät nicht unter dem Bodenbelag im Auto, wo die Wärmeleitung des Geräts erheblich beeinträchtigt würde.

Stellen Sie das Gerät zunächst an die geplante Montageposition und markieren Sie auf der Montageplatte (nicht mitgeliefert) die vier Bohrungen. Bohren Sie dann an jeder Markierung ein Führungsloch mit einem Durchmesser von 3 mm und montieren Sie das Gerät mit den mitgelieferten Befestigungsschrauben auf der Platte. Die Befestigungsschrauben sind alle 15 mm lang. Achten Sie also darauf, dass die Montageplatte stärker als 15 mm ist.

Installazione

Operazioni preliminari

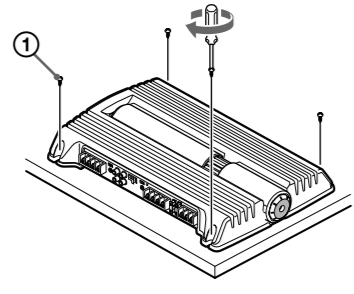
- Installare l'apparecchio all'interno del bagagliaio o sotto ad un sedile.
- Scegliere con cura la posizione di installazione, in modo che l'apparecchio non interferisca con i normali movimenti del conducente e che non sia esposto alla luce solare diretta o all'aria calda proveniente dal sistema di riscaldamento dell'auto.
- Non installare l'apparecchio sotto ad un tappetino, dove la dissipazione del calore prodotto dall'apparecchio verrebbe ostacolata.

Innanzitutto, posizionare l'apparecchio dove si prevede di installarlo, quindi contrassegnare le posizioni dei quattro fori delle viti di montaggio sul pannello di installazione (non in dotazione). Effettuare un foro di 3 mm in corrispondenza di ogni contrassegno e montare l'apparecchio sul pannello utilizzando le viti di montaggio in dotazione. Poiché le viti di montaggio hanno una lunghezza di 15 mm, assicurarsi che il pannello di montaggio sia più spesso di 15 mm.

Montez l'appareil comme illustré.

Montieren Sie das Gerät wie in der Abbildung dargestellt.

Installare l'apparecchio come mostrato di seguito.



Avertissement

- Avant d'effectuer les raccordements, débranchez la borne de masse de la batterie de voiture pour éviter de provoquer un court-circuit.
- Utilisez des haut-parleurs d'une capacité adéquate. Si vous utilisez des haut-parleurs de faible capacité, ils risquent d'être endommagés.
- Les phases de cet amplificateur sont inversées.
- Ne raccordez pas la borne ⊕ du système de haut-parleurs à la carrosserie de la voiture, ou la borne ⊖ du haut-parleur droit à celle du haut-parleur gauche.
- Éloignez les cordons d'entrée et de sortie du fil d'alimentation électrique afin d'éviter que des interférences ne se produisent.

- Cet appareil est un amplificateur de haute puissance. Il se peut donc qu'il n'atteigne pas sa puissance maximale s'il est utilisé avec les cordons de haut-parleurs de la voiture.
- Si votre voiture est équipée d'un ordinateur de bord pour la navigation ou autre, ne débranchez pas le fil de masse de la batterie de la voiture. Si vous débranchez ce fil, toute la mémoire de l'ordinateur risque d'être effacée. Pour éviter tout risque de court-circuit lorsque vous effectuez les raccordements, branchez le fil d'alimentation de +12 V uniquement après avoir branché tous les autres fils.

Vorsicht

- Lösen Sie, bevor Sie irgendwelche Anschlüsse vornehmen, den Massepol an der Autobatterie, um Kurzschlüsse zu vermeiden.
- Verwenden Sie Lautsprecher mit geeigneter Leistung. Lautsprecher mit zu geringer Kapazität können beschädigt werden.
- Dieser Verstärker arbeitet phasenverkehrt.
- Verbinden Sie den Anschluss ⊖ des Lautsprechersystems nicht mit der Autokarosserie und verbinden Sie den Anschluss ⊕ des rechten Lautsprechers nicht mit dem des linken Lautsprechers.
- Verlegen Sie die Kabel für die Ein- und Ausgänge nicht in der Nähe der Stromversorgungskabel. Andernfalls kann es zu Interferenzen kommen.

- Dieses Gerät ist ein Hochleistungsverstärker. Es arbeitet daher möglicherweise nicht mit voller Leistung, wenn Sie die mit dem Auto gelieferten Lautsprecherkabel verwenden.
- Wenn Ihr Auto mit einem Bordnavigationssystem o. ä. ausgestattet ist, lösen Sie das Massekabel nicht von der Autobatterie. Andernfalls wird der Speicher des Systems gelöscht. Um einen Kurzschluss beim Anschließen zu vermeiden, schließen Sie das +12-V-Stromversorgungskabel erst an, nachdem alle anderen Kabel angeschlossen wurden.

Avvertenza

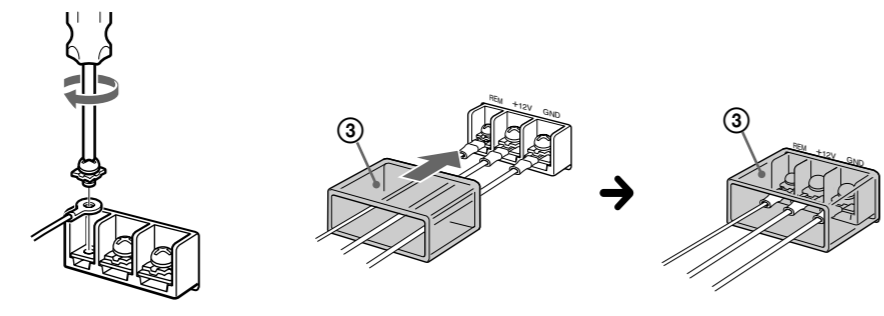
- Prima di effettuare qualsiasi collegamento, scollegare il terminale di terra della batteria dell'auto onde evitare cortocircuiti.
- Assicurarsi di utilizzare diffusori con potenza nominale adeguata. Se vengono utilizzati diffusori a ridotta capacità, è possibile che vengano danneggiati.
- Il presente apparecchio è un amplificatore a fase invertita.
- Non collegare il terminale ⊖ del sistema diffusori al telaio dell'auto né collegare il terminale ⊕ del diffusore destro a quello del diffusore sinistro.
- Installare i cavi di ingresso e uscita a distanza dal cavo di alimentazione, in quanto la vicinanza tra essi potrebbe generare interferenze.

- Poiché il presente apparecchio è un amplificatore ad elevata potenza, è possibile che non funzioni in modo ottimale se viene utilizzato con i cavi dei diffusori in dotazione con l'auto.
- Se l'auto è dotata di un sistema di navigazione o di altri sistemi informatici, non rimuovere il cavo di messa a terra dalla batteria dell'auto.
- Diversamente, la memoria del computer potrebbe venire cancellata. Per evitare cortocircuiti durante i collegamenti, non collegare il cavo di alimentazione da +12 V finché non sono stati collegati tutti gli altri cavi.

Effectuez les connexions des bornes comme illustré ci-dessous.

Nehmen Sie die Anschlüsse wie unten abgebildet vor.

Effettuare i collegamenti dei terminali come mostrato di seguito.



Faites passer les fils par le cache, raccordez les fils, puis recouvrez les bornes avec le cache.

Remarque

Lorsque vous vissez la vis, faites attention à ne pas appliquer une trop grande force*, car cela pourrait endommager la vis.

* Le couple de serrage doit être inférieure à 1 N*m.

Führen Sie die Stromversorgungskabel durch die Schutzkappe. Schließen Sie anschließend die Stromversorgungskabel an und decken Sie die Anschlüsse dann mit der Kappe ab.

Hinweis

Achten Sie beim Anziehen der Schraube darauf, nicht zu viel Drehmoment* anzuwenden. Andernfalls kann die Schraube beschädigt werden.

* Der Drehmoment-Wert sollte weniger als 1 N*m betragen.

Fare passare i cavi attraverso il cappuccio, collegarli, quindi coprire i terminali con il cappuccio.

Nota

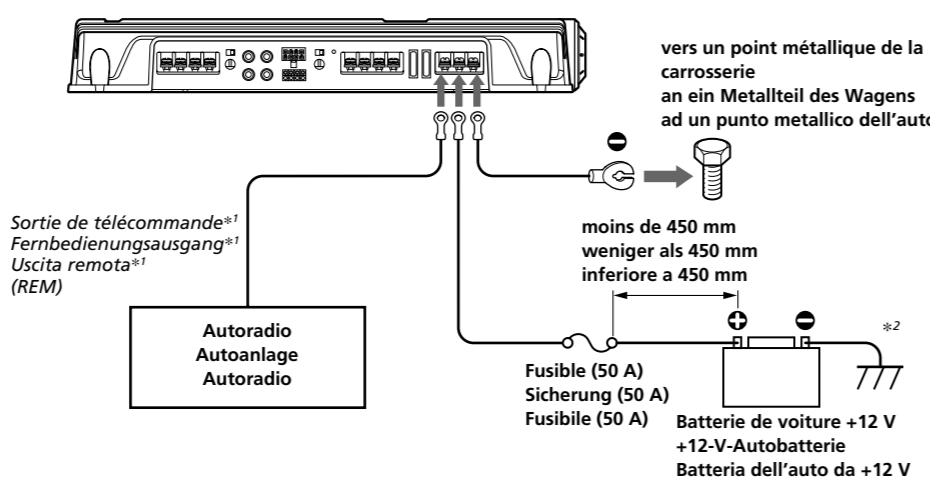
Quando la vite viene serrata, fare attenzione a non esercitare un'eccessiva forza* in quanto la vite stessa potrebbe venire danneggiata.

* Il valore della forza di rotazione deve essere inferiore a 1 N*m.

Câbles d'alimentation (non fournis)

Stromversorgungskabel (nicht mitgeliefert)

Cavi di collegamento dell'alimentazione (non in dotazione)



*1 Si vous disposez de l'autoradio d'origine ou d'un autre autoradio dont l'amplificateur ne comporte pas de sortie de télécommande à distance, raccordez la borne d'entrée de commande à distance (REMOTÉ) à la prise d'alimentation accessoire.

Dans une connexion d'entrée à haut niveau, l'autoradio peut également être activé sans raccordement à REMOTE. Toutefois, cette fonction n'est pas garantie pour tous les autoradios.

*2 Bei der mit dem Auto gelieferten Anlage oder einer anderen Autoanlage ohne Fernbedienungsangang am Verstärker verbinden Sie den Fernbedienungsangang (REMOTÉ) mit der Stromversorgung für Zubehörgeräte. Bei einer Hochleistungsangangsverbindung kann die Autoanlage auch ohne REMOTÉ-Verbindung aktiviert werden. Es kann jedoch nicht garantiert werden, dass diese Funktion bei allen Autoanlagen zur Verfügung steht.

*3 Se si dispone di un'autoradio originale o di un altro tipo di autoradio privi di uscita remota sull'amplificatore, collegare il terminale di ingresso remoto (REMOTÉ) alla sorgente di alimentazione accessoria.

Nel collegamento di ingresso ad alto livello, l'autoradio può essere attivata anche senza il collegamento REMOTÉ. Questa funzione non è garantita per tutte le autoradio.

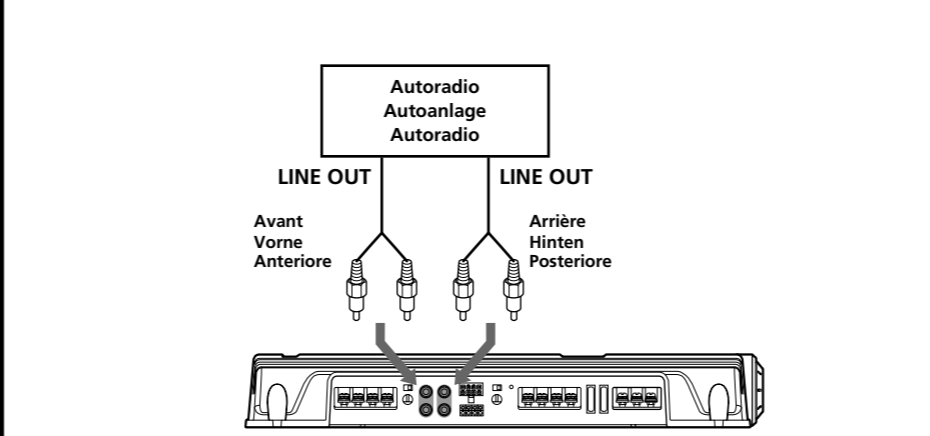
- **Remarques sur l'alimentation électrique**
- Raccordez le câble d'alimentation +12 V uniquement après avoir réalisé toutes les autres connexions.
- Raccordez solidement le fil de masse de l'appareil à un point métallique de la carrosserie. Une connexion lâche risque de provoquer un problème de fonctionnement de l'amplificateur.
- Veillez à raccorder le fil de commande à distance de l'autoradio à la borne de commande à distance.
- Si vous utilisez un autoradio dont l'amplificateur ne comporte pas de sortie de commande à distance, raccordez la borne d'entrée de commande à distance (REMOTÉ) à la prise d'alimentation accessoire.
- Utilisez un câble d'alimentation doté d'un fusible (50 A).

- **Hinweise zur Stromversorgung**
- Schließen Sie das +12-V-Stromversorgungskabel erst an, wenn alle anderen Kabel angeschlossen wurden.
- Achten Sie darauf, das Massekabel des Geräts fest an ein Metallteil des Autos anzuschließen. Bei einer losen Verbindung kann es zu einer Fehlfunktion des Verstärkers kommen.
- Achten Sie darauf, das Fernbedienungskabel der Autoanlage an den Fernbedienungsanschluss anzuschließen.
- Bei einer Autoanlage ohne Fernbedienungsangang am Verstärker verbinden Sie den Fernbedienungsangang (REMOTÉ) mit der Stromversorgung für Zubehörgeräte.
- Verwenden Sie das Stromversorgungskabel mit angebrachter Sicherung (50 A).

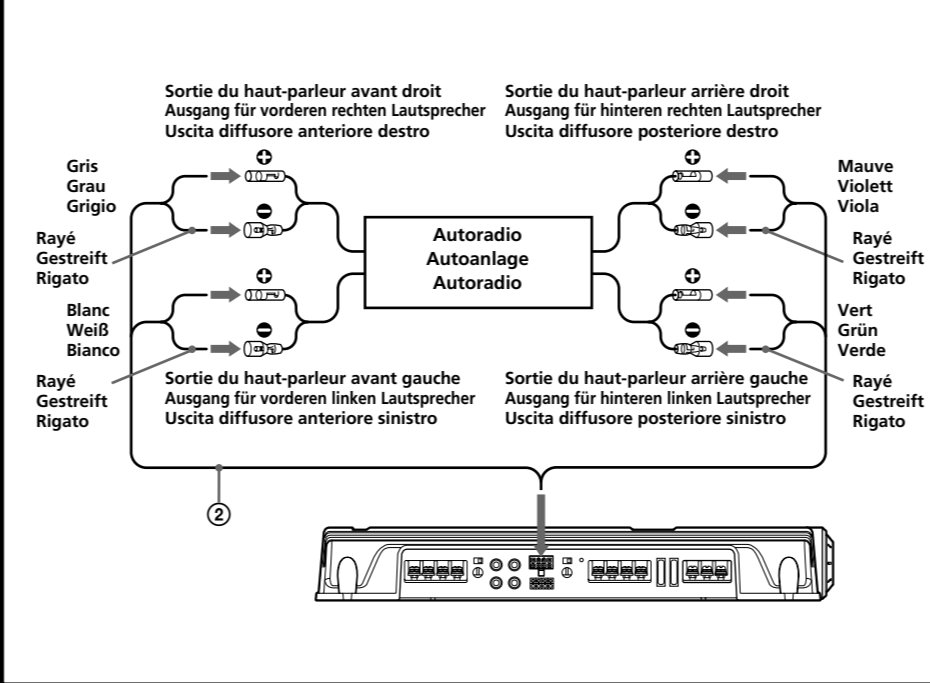
- **Nota sull'alimentazione**
- Collegare il cavo di alimentazione da +12 V solo dopo che tutti gli altri cavi sono stati collegati.
- Assicurarsi di collegare in modo saldo il cavo di messa a terra dell'apparecchio ad un punto metallico dell'auto. Diversamente, l'amplificatore potrebbe presentare problemi di funzionamento.
- Assicurarsi di collegare il cavo del comando a distanza dell'autoradio al terminale remoto.
- Se viene utilizzata un'autoradio priva di uscita remota sull'amplificatore, collegare il terminale di ingresso remoto (REMOTÉ) alla sorgente di alimentazione accessoria.
- Utilizzare un cavo di alimentazione con fusibile applicato (50 A).

Connexions d'entrée/Eingänge/Collegamenti di ingresso

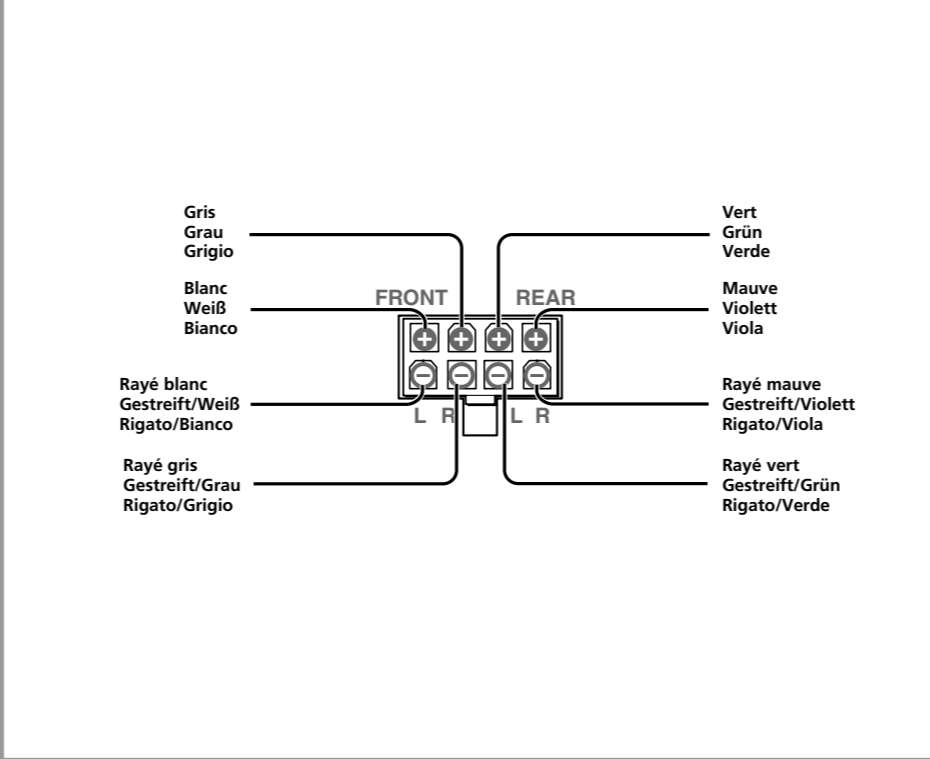
A Connexion d'entrée de ligne Leitungseingangsverbindung Collegamento dell'ingresso di linea



B Connexion d'entrée à haut niveau Hochleistungsangang Collegamento d'ingresso ad alto livello



Connecteur d'entrée à haut niveau Hochleistungsangang Connettore di ingresso ad alto livello



Raccordement des haut-parleurs

Réglez le commutateur LPF et HPF situé à l'arrière de l'appareil à On ou Off, comme indiqué dans l'illustration ci-dessous.

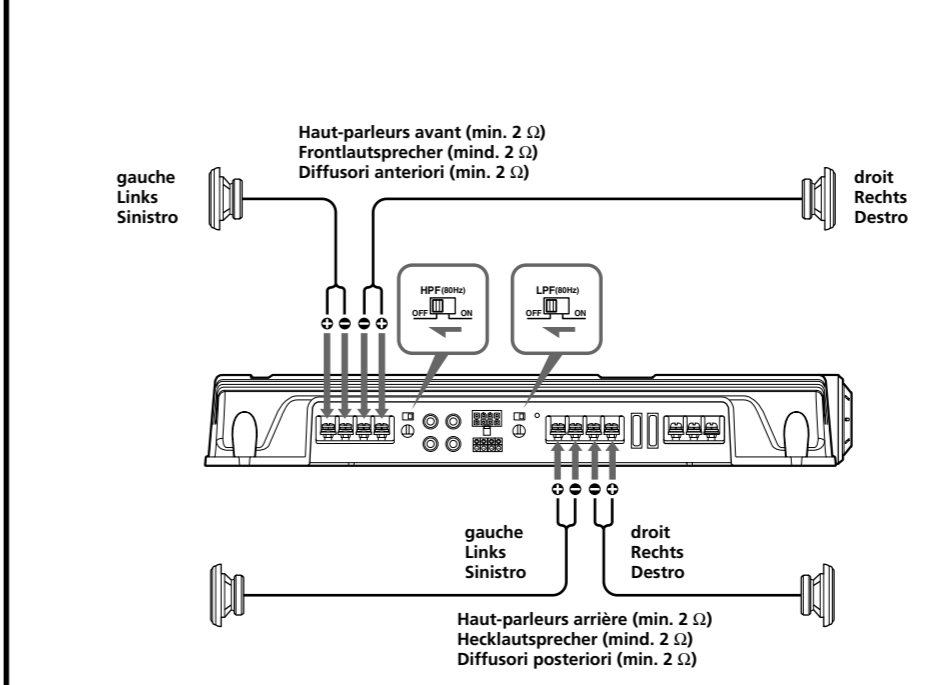
Lautsprecherverbindungen

Schalten Sie den Schalter LPF und HPF an der Geräterückseite wie unten abgebildet ein oder aus.

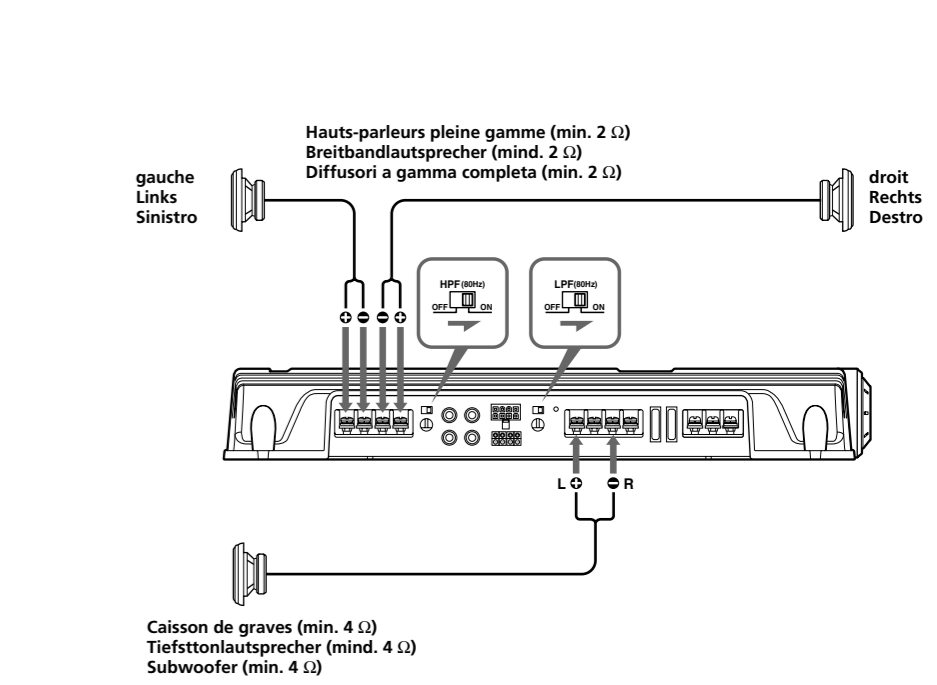
Collegamenti dei diffusori

Attivare o disattivare gli interruttori LPF e HPF situati nella parte posteriore dell'apparecchio come mostrato nell'illustrazione seguente.

1 Système à 4 haut-parleurs Vierlautsprechersystem Sistema a 4 diffusori



2 Système à 3 haut-parleurs Dreilautsprechersystem Sistema a 3 diffusori

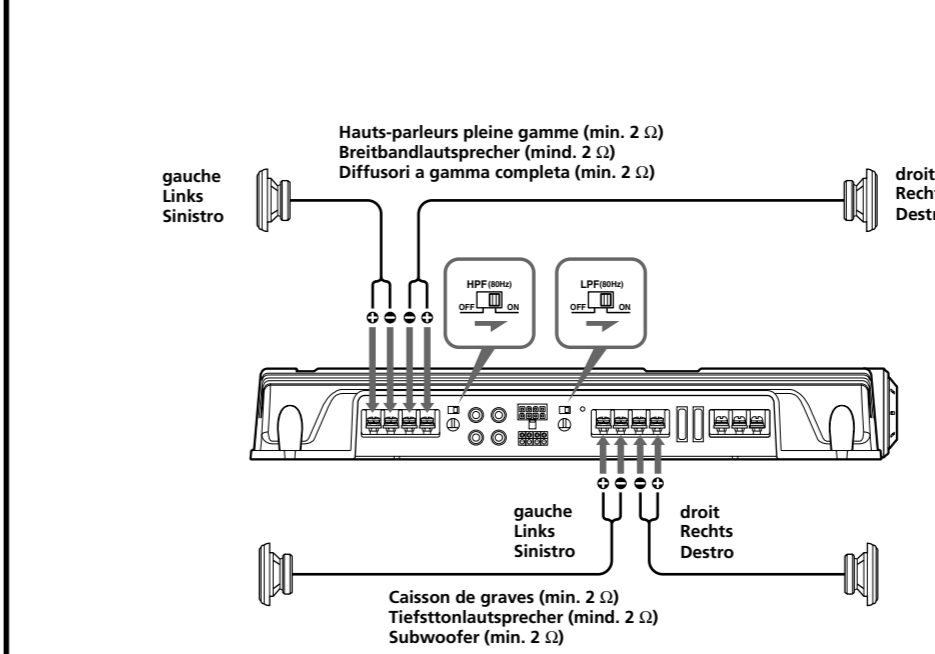


- **Remarques**
- Dans ce système, le volume du caisson de graves est contrôlé par la commande de balance avant/arrière de l'autoradio.
- Dans ce système, les signaux émis vers le caisson de graves sont constitués des signaux des prises REAR L et R INPUT ou des signaux du connecteur d'entrée de haut niveau REAR.

- **Hinweise**
- In diesem System wird die Lautstärke des Tieftonlautsprechers über den Fader-Regler der Autoanlage gesteuert.
- Bei diesem System sind die an den Tieftonlautsprecher ausgegebenen Signale eine Kombination der Signale von den Buchsen REAR L und R INPUT oder Signale vom Hochleistungsangang REAR.

- **Nota**
- Nel presente sistema, il volume del subwoofer viene regolato utilizzando il comando di dissolvenza dell'autoradio.
- Nel presente sistema, i segnali trasmessi al subwoofer sono una combinazione dei segnali delle prese REAR L e R INPUT oppure dei connettori REAR di ingresso ad alto livello.

3 Système 2 voies 2-Wege-System Sistema a 2 vie



- **Remarque**
- Dans ce système, le volume du caisson de graves est contrôlé par la commande de balance avant/arrière de l'autoradio.

- **Hinweis**
- In diesem System wird die Lautstärke des Tieftonlautsprechers über den Fader-Regler der Autoanlage gesteuert.

- **Nota**
- Nel presente sistema, il volume dei subwoofer viene regolato utilizzando il comando di dissolvenza dell'autoradio.

Tragen Sie die Seriennummer (SERIAL NO.) in dem reservierten Feld ein. Sie finden diese auf einem Aufkleber, der auf dem Gerätegehäuse angebracht ist. Nehmen Sie den ausgefüllten Geräte-Pass abschließend unbedingt auf der Bedienungsanleitung heraus, falls Sie diese im Fahrzeug aufbewahren möchten. Bitte bewahren Sie den Geräte-Pass an einem sicheren Ort auf. Er kann im Falle eines Diebstahls zur Identifikation Ihres Eigentums dienen.

caraudio
Geräte-Pass
Dieser Geräte-Pass dient als Eigentumsnachweis für Ihr caraudio-Gerät im Falle eines Diebstahls. Wir empfehlen, den Geräte-Pass nicht im Fahrzeug aufzubewahren, um Missbrauch zu verhindern.
Modellbezeichnung
XM-ZR604
Seriennummer (SERIAL NO.)

SONY