

Sports Pack

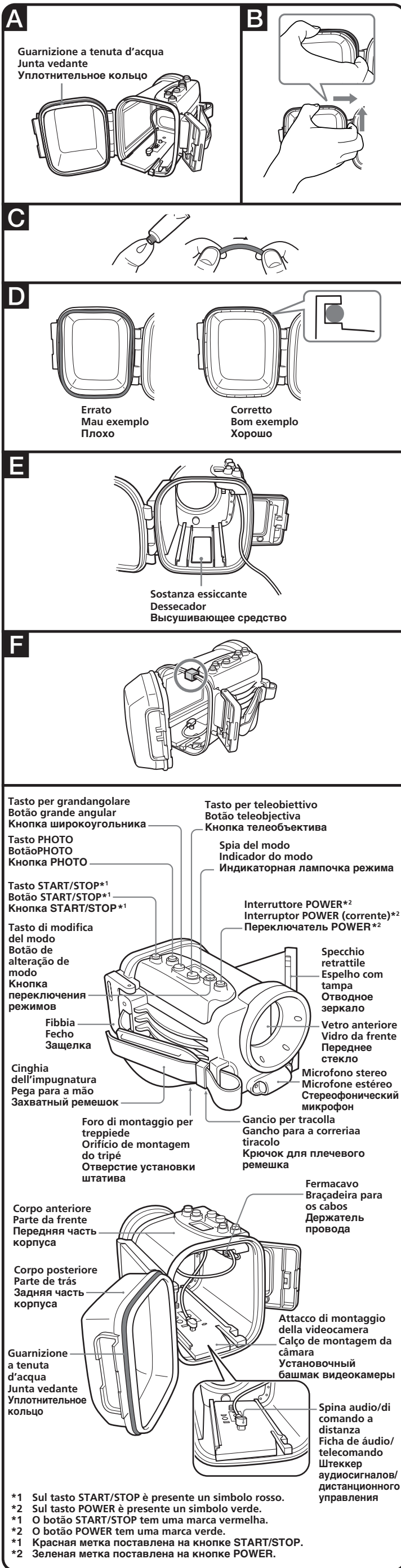
Istruzioni per l'uso

Manual de instruções

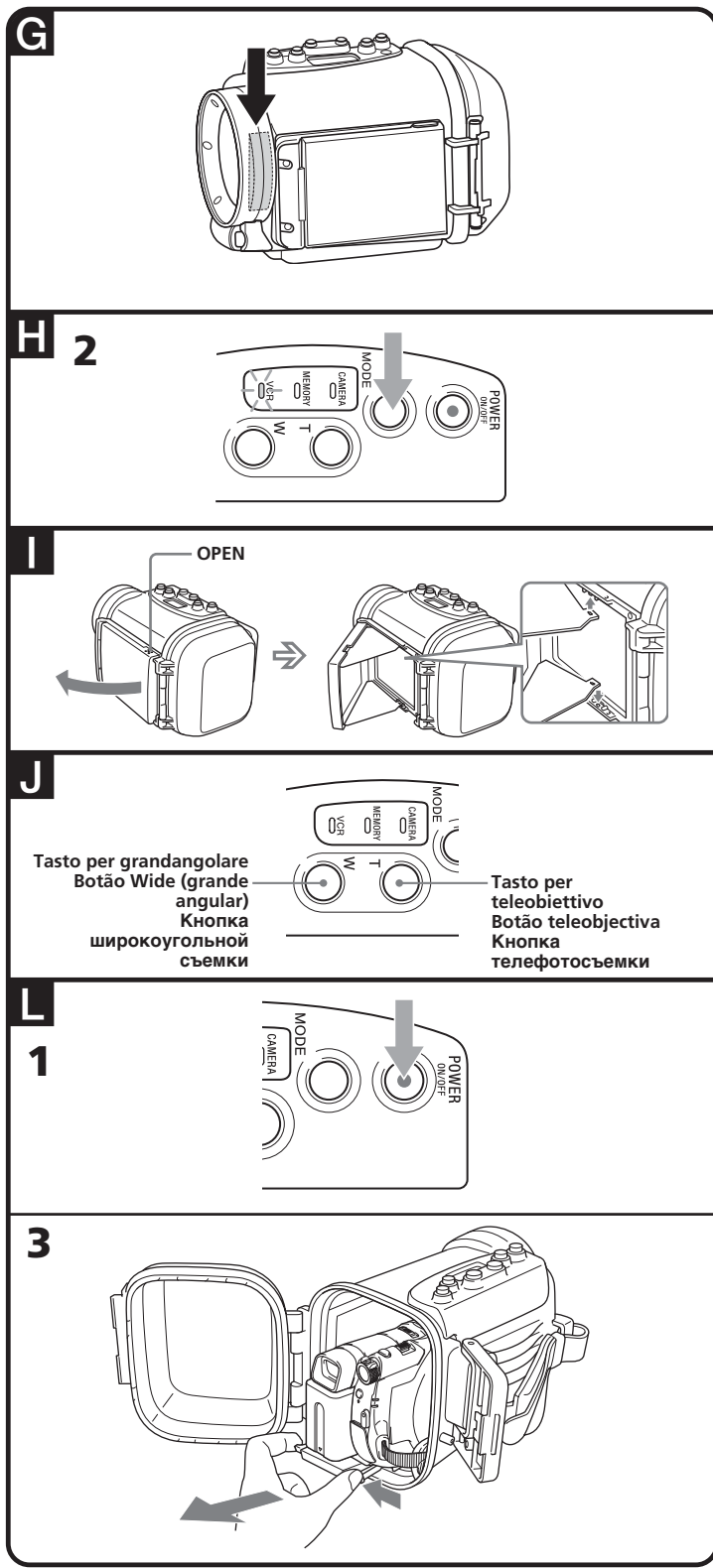
Инструкция по пользованию

SPK-HCC

© 2007 Sony Corporation Printed in Japan



- *1 Sul tasto START/STOP è presente un simbolo rosso.
 *2 Sul tasto POWER è presente un simbolo verde.
 *1 O botão START/STOP tem uma marca vermelha.
 *2 O botão POWER tem uma marca verde.
 *1 Красная метка поставлена на кнопке START/STOP.
 *2 Зеленая метка поставлена на кнопке POWER.



Italiano



- Questa custodia sportiva SPK-HCC è esclusivamente per l'uso con la videocamera registratore digitale Sony HDR-SR8/SR7/SR5, HDR-CX7/CX6, HDR-UX7/UX5/UX3, HDR-UC7/HC5/HC3, DCR-SR300/SR290/SR200/SR190/SR100/SR90/SR82/SR72/SR62/SR52/SR42/SR32/SR32, DCR-DV908/DVD905/DVD808/DVD805/DVD803/DVD755/DVD708/DVD705/DVD703/DVD653/DVD608/DVD605/DVD602/DVD508/DVD506/DVD505/DVD408/DVD406/DVD405/DVD404/DVD403/DVD308/DVD306/DVD305/DVD304/DVD205/DVD203/DVD202/DVD109/DVD108/DVD106/DVD105/DVD103/DVD92, DCR-HC96/HC94/HC90/HC48/HC47/HC46/HC45/HC44/HC43/HC42/HC41/HC39/HC38/HC37/HC36/HC35/HC32/HC28/HC27/HC26/HC24/HC23/HC22/HC21/HC19/HC17.
- * I modelli di videocamera citati sopra potrebbero non essere disponibili in tutti i paesi o regioni.
- La custodia sportiva SPK-HCC è a prova di acqua e di umidità, rendendo possibile l'uso della videocamera registratore digitale Sony. (di seguito chiamata "videocamera")

- Utilizzabile fino a una profondità di 5 metri sotto l'acqua.
- Per utilizzare la videocamera con la presente custodia, consultare le istruzioni per l'uso della videocamera.
- Prima di avviare la registrazione, accertarsi che la videocamera funzioni correttamente e che non vi siano infiltrazioni d'acqua.
- Sony non può essere ritenuta responsabile per danni alla videocamera, alla batteria e così via provocati durante l'uso della custodia sportiva o per le spese della registrazione nel caso di infiltrazioni d'acqua causate da un uso errato.

Precauzioni per l'uso

- Non sottoporre il vetro anteriore a urti violenti onde evitare di romperlo.
- Evitare di aprire la custodia sportiva in mare o sulla spiaggia. I preparativi quali l'inserimento e la sostituzione della cassetta, del "Memory Stick Duo" e del disco devono essere eseguiti in un luogo a bassa umidità e privo di salsedine.
- Non gettare la custodia sportiva in acqua.
- Evitare di usare la custodia sportiva in luoghi con forti onde.
- Evitare di utilizzare la custodia sportiva nelle seguenti situazioni:
 - in un luogo estremamente caldo o umido.
 - in acqua con temperatura superiore a 40 °C.
 - a temperature inferiori a 0 °C.
- In queste situazioni, è possibile che si verifichi una formazione di condensa o infiltrazioni d'acqua con conseguenti danni all'apparecchiatura.
- Evitare di inserire la videocamera quando ci si trova in luoghi umidi. L'inserimento eseguito in luoghi umidi facilita la formazione di condensa.
- Utilizzare la custodia sportiva per un periodo di tempo massimo di un'ora in caso di temperature superiori a 35 °C.
- Non lasciare la custodia sportiva alla luce diretta del sole per un lungo periodo di tempo. Nel caso in cui non sia possibile evitare di lasciare la custodia sportiva esposta alla luce diretta del sole, accertarsi di coprirlo con un asciugamano o un'altra protezione.

Se sulla custodia sportiva è presente dell'olio solare, assicurarsi di rimuoverlo completamente utilizzando acqua tiepida. Se si lascia olio solare sulla custodia sportiva, la superficie di quest'ultima può rimanere scolorita o danneggiata (come incrinature sulla superficie).

Infiltrazioni d'acqua

Se dovessero verificarsi infiltrazioni d'acqua, cessare immediatamente di esporre la custodia sportiva all'acqua. Se la videocamera dovesse bagnarsi, rivolgersi immediatamente ad un centro di assistenza Sony. Il costo delle riparazioni è a carico dell'acquirente.

Uso della guarnizione a tenuta d'acqua

Descrizione della guarnizione a tenuta d'acqua
 La guarnizione a tenuta d'acqua assicura le proprietà di resistenza all'acqua della custodia sportiva e di altre attrezzature simili (vedere l'illustrazione **A**).

La manutenzione della guarnizione a tenuta d'acqua è estremamente importante. La mancata esecuzione della manutenzione della guarnizione a tenuta d'acqua come previsto nelle istruzioni potrebbe provocare infiltrazioni d'acqua e il mancato galleggiamento della custodia sportiva.

Uso della guarnizione a tenuta d'acqua

Posizionamento della guarnizione a tenuta d'acqua

- Evitare di posizionare la guarnizione a tenuta d'acqua in luoghi polverosi o sabbiosi.
- 1 Rimuovere la guarnizione a tenuta d'acqua (vedere l'illustrazione **B**).**
 - Per rimuovere la guarnizione a tenuta d'acqua, premere leggermente e sollevare nella direzione della freccia, come mostrato nell'illustrazione. La guarnizione a tenuta d'acqua ha gioco sufficiente per essere rimossa facilmente.
 - Assicurarsi di non graffiare la guarnizione a tenuta d'acqua con le unghie.
 - Non utilizzare oggetti appuntiti o metallici per rimuovere la guarnizione a tenuta d'acqua. Tali oggetti potrebbero graffiare o danneggiare la scanalatura della custodia sportiva oppure la guarnizione a tenuta d'acqua.
 - 2 Controllare la guarnizione a tenuta d'acqua.**
 - Eseguire attentamente le seguenti verifiche. Se necessario, pulire con un panno morbido o con un fazzoletto di carta.
 - Assicurarsi che sulla guarnizione a tenuta d'acqua non siano presenti sporcizia, sabbia, capelli, polvere, sale, fibre o altro.
 - Assicurarsi che non siano presenti tracce di olio o unto.



- Passare un dito intorno alla guarnizione a tenuta d'acqua per verificare che non siano presenti tracce di sporcizia invisibile.
- Assicurarsi di non lasciare fibre di tessuto o di carta sulla guarnizione a tenuta d'acqua dopo averla pulita.
- Controllare che sulla guarnizione a tenuta d'acqua non siano presenti incrinature, distorsioni, deformazioni, fenditure sottili, graffi e tracce di sabbia. Nel caso in cui si rilevino graffi o incrinature, sostituire la guarnizione a tenuta d'acqua.



- 3 Controllare la scanalatura della guarnizione a tenuta d'acqua.**
 Granelli di sabbia o sale indurito talvolta si depositano nella scanalatura. Rimuoverli attentamente utilizzando uno spray ad aria o pulendo con un batuffolo di cotone. Assicurarsi di non lasciare all'interno alcuna fibra proveniente dal batuffolo.
- 4 Controllare la superficie di contatto sull'altra parte della guarnizione a tenuta d'acqua esattamente nello stesso modo.**

5 Applicare uno strato di lubrificante sulla guarnizione a tenuta d'acqua.

- Utilizzare la punta delle dita per ricoprire l'intera superficie dell'anello di tenuta con una goccia di lubrificante (vedere l'illustrazione **B**).
- Non utilizzare carta o tessuto poiché le fibre potrebbero attaccarsi alla guarnizione a tenuta d'acqua.
- Assicurarsi che sulla superficie della guarnizione a tenuta d'acqua sia sempre presente un sottile strato di lubrificante. Il lubrificante protegge la guarnizione a tenuta d'acqua e previene l'usura.
- Dopo averla lubrificata, riposizionare immediatamente la guarnizione a tenuta d'acqua. Non lasciare la guarnizione a tenuta d'acqua lubrificata su un tavolo o altre superfici.

6 Posizionare la guarnizione a tenuta d'acqua nell'apposita scanalatura della custodia sportiva.

- Posizionare la guarnizione a tenuta d'acqua nella scanalatura assicurandosi di effettuare le seguenti verifiche:
 - Controllare che non siano presenti tracce di sporcizia sulla guarnizione a tenuta d'acqua.
 - Controllare che la guarnizione a tenuta d'acqua non sia attorcigliata (vedere l'illustrazione **D**).

Controlli da eseguire per verificare le infiltrazioni d'acqua

Dopo avere posizionato la guarnizione a tenuta d'acqua, chiudere la custodia sportiva senza inserire la videocamera. Immergere la custodia sportiva a una profondità di circa 15 cm per circa tre minuti e controllare che l'acqua non penetri all'interno.

Manutenzione

Se si lascia asciugare la custodia sportiva senza avere lavato l'acqua di mare dalla scanalatura della guarnizione a tenuta d'acqua, si formano cristalli di sale che potrebbero danneggiare il funzionamento della guarnizione a tenuta d'acqua.

Durata della guarnizione a tenuta d'acqua

La durata della guarnizione a tenuta d'acqua varia a seconda della frequenza e delle condizioni di impiego della custodia sportiva. Generalmente, la durata media è di circa un anno.

Anche se la guarnizione a tenuta d'acqua non presenta incrinature o graffi, la deformazione e l'usura ne riducono le qualità di resistenza all'acqua. Se si rilevano incrinature, distorsioni, deformazioni, fenditure sottili, graffi, tracce di sabbia, sostituire immediatamente la guarnizione a tenuta d'acqua con una nuova. Dopo la sostituzione, verificare che non ci siano infiltrazioni d'acqua.

Lubrificante

Utilizzare il lubrificante in dotazione. L'utilizzo di un lubrificante di terze parti potrebbe danneggiare la guarnizione a tenuta d'acqua e provocare infiltrazioni d'acqua.

Soluzione antiappioppamento

Applicare la soluzione antiappioppamento in dotazione sulla superficie del vetro anteriore. Si tratta di un efficace sistema antiappioppamento.

Uso della soluzione antiappioppamento

Applicare 2 o 3 gocce di liquido sul vetro anteriore e strofinare uniformemente con uno straccio, un panno morbido o un fazzoletto di carta.

Essiccante

Per aumentare l'effetto antiappioppamento, oltre alla soluzione antiappioppamento utilizzare la sostanza essiccante in dotazione. Inserire la sostanza essiccante nella custodia sportiva 1 o 2 prima di procedere alla registrazione. Posizionare la sostanza essiccante nello spazio della guida dell'attacco di montaggio della videocamera all'interno del corpo anteriore (vedere l'illustrazione **E**). Prestare attenzione affinché la sostanza essiccante non rimanga incastrata nell'attacco di montaggio della videocamera. Conservare la sostanza essiccante rimanente nella confezione originale, mantenendola ben chiusa. Dopo l'uso, non reinserire la sostanza essiccante nella confezione, onde evitare di ridurre l'efficacia della sostanza non ancora utilizzata. Per aumentare l'effetto antiappioppamento, utilizzare una nuova confezione di sostanza essiccante. Non lasciare la sostanza essiccante nella custodia sportiva.

Guarnizione a tenuta d'acqua, lubrificante e soluzione antiappioppamento

È possibile acquistare la guarnizione a tenuta d'acqua, il lubrificante e la soluzione antiappioppamento presso un rivenditore Sony.

Guarnizione a tenuta d'acqua (modello n. 3-098-143-01)

Lubrificante (modello n. 2-382-620-01)

Soluzione antiappioppamento (modello n. 3-072-039-01)

Manutenzione

- Dopo la registrazione in un luogo soggetto a brezze marine, lavare la custodia sportiva con acqua dolce, tenendo le fibbie bene allacciate, per rimuovere sale e sabbia, quindi asciugarla con un panno morbido asciutto. Si consiglia di lasciare la custodia sportiva immersa in acqua dolce per 30 minuti circa. Se sulla superficie rimangono tracce di sale, le parti metalliche potrebbero danneggiarsi oppure potrebbe formarsi della ruggine, causa di infiltrazioni d'acqua. Prestare attenzione a non urtare la custodia sportiva con altri oggetti quando viene immersa in acqua dolce. Se la pressione dell'acqua è ridotta e la guarnizione a tenuta non aderisce perfettamente, un impatto eccessivo potrebbe causare infiltrazioni d'acqua.
- Se sulla custodia sportiva è presente dell'olio solare, assicurarsi di rimuoverlo completamente utilizzando acqua tiepida.
- Pulire l'interno della custodia sportiva con un panno morbido asciutto. Non lavare l'interno della custodia sportiva.
- Assicurarsi di eseguire le operazioni di manutenzione descritte in precedenza ogni volta che si usa la custodia sportiva. Non utilizzare alcun tipo di solvente come alcool, benzina o solventi per la pulizia, poiché tali prodotti potrebbero danneggiare la finitura della superficie della custodia sportiva.

Conservazione della custodia sportiva

- Applicare lo spaziatore in dotazione alla custodia sportiva per evitare l'usura della guarnizione a tenuta d'acqua (vedere l'illustrazione **F**).
- Chiudere la custodia senza fissare le fibbie per evitare l'usura della guarnizione a tenuta d'acqua.
- Evitare che si accumulino polveri sulla guarnizione a tenuta d'acqua.
- Evitare di riporre la custodia sportiva in luoghi freddi, estremamente caldi oppure con la presenza della nebbia o della rugiada, poiché tali condizioni possono danneggiare la custodia sportiva.

Soluzione dei problemi

Sintomo	Causa	Azioni correttive
Il suono non viene registrato.	La spina audio/di comando a distanza non è collegata.	Collegare la spina audio/di comando a distanza alla presa A/V o A/V OUT della videocamera.

All'interno della custodia sportiva sono presenti infiltrazioni d'acqua.	<ul style="list-style-type: none"> • Le fibbie non sono fissate. • La guarnizione a tenuta d'acqua non è inserita correttamente. • Sono presenti graffi o incrinature sulla guarnizione a tenuta d'acqua. 	<ul style="list-style-type: none"> • Fissare le fibbie finché non scattano in posizione. • Inserire la guarnizione nella scanalatura in modo uniforme. • Sostituire la guarnizione con una nuova.
--	--	--

La funzione di registrazione e riproduzione non si attiva.	<ul style="list-style-type: none"> • Il blocco batteria è scarico. • La spina di comando a distanza non è collegata. • Il nastro è finito. • Il "Memory Stick Duo" è pieno. • La linguetta di protezione della cassetta e del "Memory Stick Duo" è impostata sulla posizione che non permette la registrazione (se il supporto dispone del tasto di sicurezza). • Lo spazio sul disco è esaurito. • Il disco è stato finalizzato. • Il disco fisso è pieno. 	<ul style="list-style-type: none"> • Caricare completamente il blocco batteria. • Collegare la spina audio/di comando a distanza alla presa A/V o A/V OUT della videocamera. • Riavvolgere il nastro o usarne uno nuovo. • Inserire un altro "Memory Stick Duo" oppure cancellare i dati non necessari dal "Memory Stick Duo". • Spostare la linguetta di sicurezza o inserire una cassetta nuova e un "Memory Stick Duo" nuovo.
--	---	---

L'alimentazione non viene attivata.	<ul style="list-style-type: none"> • Subito dopo essere stata disattivata, l'alimentazione non si attiva. 	<ul style="list-style-type: none"> • Non utilizzare la custodia sportiva per almeno 1 secondo dalla disattivazione della relativa spia del modo, quindi attivare di nuovo la custodia sportiva.
-------------------------------------	--	--

Sembra che all'interno della custodia sportiva sia penetrata dell'acqua.	<ul style="list-style-type: none"> • La custodia sportiva è stata progettata in modo tale che l'acqua possa penetrare nello spazio indicato. (vedere l'illustrazione G) 	<ul style="list-style-type: none"> • Tale spazio è sigillato dall'interno. La presenza di gocce d'acqua al suo interno non indica un problema di funzionamento.
--	---	--

Caratteristiche tecniche

Materiale

Plastica (PC, ABS), vetro

Impermeabilità

Guarnizione a tenuta d'acqua, fibbie

Microfono incorporato

Stereo

Dimensioni

circa 159 x 148 x 220 mm (l / a / p)

Peso

circa 960 g (solo custodia sportiva)

Accessori inclusi

- Custodia sportiva (1)
- Tracolla (1)
- Attacco di montaggio della videocamera (A (1)/B (1)/C (1)/D (1)/E (1)/F (1))
- Piastra di avvitamento treppiede (1)
- Anello antiriflesso (Ø 25 (1)/M30 x Ø 62 (1)/M30 x Ø 43 (1)/M37 x Ø 55 (1))
- Lubrificante (1)
- Spaziatore (1)
- Soluzione antiappioppamento (1)
- Sostanza essiccante (1)
- Corredo di documentazione stampata

Design e caratteristiche tecniche sono soggetti a modifiche senza preavviso.

Uso della custodia sportiva

È possibile utilizzare la videocamera tramite i tasti della custodia sportiva.

Selezione del modo

1 Accendere la custodia sportiva.

Premere il tasto POWER per attivare la spia del modo, nonché l'alimentazione della custodia sportiva e della videocamera. Viene indicato il modo CAMERA.

Nota

Se rimane impostata sul modo di attesa per cinque minuti o più, la videocamera si spegne automaticamente. In questo modo si conserva la carica della batteria. È possibile modificare l'impostazione "ASHUT OFF" di questa funzione regolandola su [Never] utilizzando la videocamera. Per ulteriori informazioni, consultare le istruzioni per l'uso della videocamera. Per tornare al modo di attesa, impostare di nuovo il tasto POWER su "ON".

2 Selezionare il modo desiderato.

Premere il tasto di modifica del modo per alternare tra i modi nella sequenza riportata di seguito.

→ CAMERA → MEMORY → VCR →

Verificare il modo selezionato tramite la spia del modo presente sulla custodia sportiva.

Per riprendere immagini in movimento

Selezionare il modo CAMERA.

Per registrare fermi immagine

Selezionare il modo MEMORY.

Per riprodurre le immagini registrate

Selezionare il modo VCR.

Alcuni modelli consentono di riprendere immagini in movimento nel modo MEMORY o registrare fermi immagine nel modo CAMERA. Per ulteriori informazioni, consultare le Istruzioni per l'uso in dotazione con la videocamera.

Note

- Le videocamere senza il tasto PHOTO funzionano nel modo CAMERA anche quando è selezionato il modo MEMORY sulla custodia sportiva.
- Il tasto POWER della custodia sportiva ha priorità rispetto all'interruttore POWER della videocamera.

1 Apertura dello specchio retrattile

È possibile effettuare le riprese guardando l'immagine riflessa nello specchio retrattile.

1 Aprire lo specchio estraibile afferrando la sezione contrassegnata dall'indicazione "OPEN".

2 Aprire le alette e inserire le sporgenze nei rispettivi fori.

Per chiudere lo specchio retrattile

Sganciare le sporgenze di entrambe le alette e chiudere prima l'aletta inferiore.

2 Registrazione

Registrazione di immagini in movimento

Modo CAMERA

Le immagini in movimento vengono registrate su un nastro, su un disco, sul disco fisso o su una "Memory Stick Duo".

Premere il tasto START/STOP.

Viene avviata la registrazione.

Per arrestare la registrazione

Premere il tasto START/STOP.

Prendendo un'ulteriore volta il tasto START/STOP, la registrazione viene avviata di nuovo.

Per disattivare l'alimentazione

Arrestare la registrazione prima di impostare il tasto POWER su "OFF".

Zoomata (vedere l'illustrazione **J**)

- Premere il tasto per grandangolo per ridurre l'immagine.
- Premere il tasto per teleobiettivo per ingrandire l'immagine.
- Premere leggermente per zoomare più lentamente.

Registrazione di fermi immagine

Modo MEMORY

I fermi immagine vengono registrati su un "Memory Stick Duo", un disco o il disco fisso.

1 Premere leggermente il tasto PHOTO.

L'indicatore verde nella parte superiore dello schermo LCD smette di lampeggiare e rimane illuminato. A questo punto è possibile registrare un fermo immagine.
 * Non viene ancora registrata alcuna immagine.

2 Premere a fondo il tasto PHOTO.

L'immagine visualizzata sullo schermo viene registrata. Alcuni modelli dispongono della funzione Dual Rec. Per ulteriori informazioni, consultare le istruzioni per l'uso della videocamera.

Nota

- Con la custodia sportiva, non è possibile utilizzare la funzione NightShot o altre funzioni di ripresa di immagini in condizioni di luce scarsa.
- Con la custodia sportiva, non è possibile utilizzare il flash della videocamera o le funzioni telemacro.
- Alcuni modelli consentono di selezionare il supporto di registrazione ("Memory Stick Duo", disco o disco fisso). Per ulteriori informazioni, consultare le istruzioni per l'uso della videocamera.
- Esistono diversi tipi di "Memory Stick Duo". Essi variano a seconda del tipo di videocamera. Per ulteriori informazioni, consultare le istruzioni per l'uso della videocamera.

K Riproduzione

È possibile riprodurre l'immagine puntando il telecomando verso il sensore dei comandi a distanza (situato sulla parte anteriore centrale della custodia sportiva). Non è possibile ascoltare l'audio.

Per eseguire tutte le altre operazioni, utilizzare il telecomando. Per ulteriori informazioni, consultare le istruzioni per l'uso della videocamera.

Nota

Se "Remote Commander" nel menu della videocamera è impostato su "OFF", impostarlo su "ON".

Non è possibile utilizzare questa funzione con videocamere prive di telecomando.

L Rimozione della videocamera

1 Premere il tasto POWER per spegnere la videocamera (vedere l'illustrazione **L-1**)

Per ulteriori informazioni, fare riferimento al punto 1 di "Installazione della videocamera" nella guida per la preparazione della custodia sportiva.

Nota

Prima di procedere all'apertura, assicurarsi che la custodia sportiva e se stessi. Non lasciare che la videocamera si bagni.

3 Estrarre l'attacco di montaggio della videocamera (vedere l'illustrazione **L-3**).

Afferrando l'attacco di montaggio della videocamera per la manopole situate ai lati, premerle ed estrarre lentamente la videocamera.

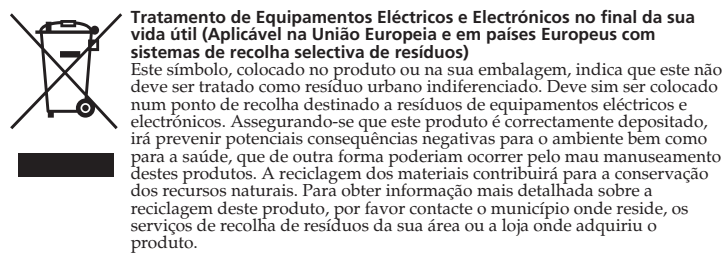
4 Estrarre la videocamera finché le spine collegate ad essa non fuoriescano dalla custodia sportiva, quindi scollegare le spine dalla videocamera.

Nota

Accertarsi di scollegare correttamente la spina audio/di comando a distanza afferrandola. Non scollegare la spina afferrandola per il cavo né estrarre l'attacco di montaggio della videocamera con la spina collegata. Diversamente, la spina o la presa della videocamera potrebbero danneggiarsi.

5 Rimuovere l'attacco di montaggio della videocamera.

Português



- Esta caixa de protecção SPK-HCC destina-se a utilização exclusiva com os modelos de câmara de

