

External Battery Adaptor for Flash

Bedienungsanleitung
Gebruiksaanwijzing
Bruksanvisning
Istruzioni per l'uso
Manual de instruções

2-687-595-41 (1)

External Battery Adaptor for Flash

FA-EB1AM

© 2006 Sony Corporation



http://www.sony.net/

Printed in China

2-687-595-41 (1)

External Battery Adaptor for Flash

Bedienungsanleitung

Gebruiksaanwijzing

Bruksanvisning

Istruzioni per l'uso

Manual de instruções

2-687-595-41 (1)

External Battery Adaptor for Flash

Bedienungsanleitung

Gebruiksaanwijzing

Bruksanvisning

Istruzioni per l'uso

Manual de instruções

2-687-595-41 (1)

External Battery Adaptor for Flash

Bedienungsanleitung

Gebruiksaanwijzing

Bruksanvisning

Istruzioni per l'uso

Manual de instruções

2-687-595-41 (1)

External Battery Adaptor for Flash

Bedienungsanleitung

Gebruiksaanwijzing

Bruksanvisning

Istruzioni per l'uso

Manual de instruções

2-687-595-41 (1)

External Battery Adaptor for Flash

Bedienungsanleitung

Gebruiksaanwijzing

Bruksanvisning

Istruzioni per l'uso

Manual de instruções

2-687-595-41 (1)

External Battery Adaptor for Flash

Bedienungsanleitung

Gebruiksaanwijzing

Bruksanvisning

Istruzioni per l'uso

Manual de instruções

2-687-595-41 (1)

External Battery Adaptor for Flash

Bedienungsanleitung

Gebruiksaanwijzing

Bruksanvisning

Istruzioni per l'uso

Manual de instruções

2-687-595-41 (1)

External Battery Adaptor for Flash

Deutsch

Lesen Sie diese Anleitung vor Inbetriebnahme des Produkts bitte genau durch und bewahren Sie sie zum späteren Nachschlagen sorgfältig auf.

ACHTUNG

Um Feuer- oder Berührungsgefahr zu verringern, setzen Sie das Gerät weder Regen noch Feuchtigkeit aus.

Kleben Sie beim Entsorgen von Lithiumbatterien die Kontakte ab, um etwaige Kurzschlüsse zu vermeiden. Befolgen Sie außerdem die örtlichen Vorschriften zum Entsorgen von Batterien.

Halten Sie Batterien und Kleinteile, die verschluckt werden können, von Kleinkindern fern. Konsultieren Sie umgehend einen Arzt, wenn ein Gegenstand verschluckt wird.

Nehmen Sie sofort die Batterien heraus und verwenden Sie das Produkt nicht weiter, wenn...

- das Produkt fallen gelassen oder einem heftigen Stoß ausgesetzt wurde, so dass Innenteile freiliegen.
- vom Produkt ungewöhnliche Gerüche, Hitze oder Rauch ausgehen.

Zerlegen Sie das Produkt nicht. Wenn Sie einen Hochspannungsschaltkreis im Inneren des Produkts berühren, besteht die Gefahr eines elektrischen Schlags.

Schützen Sie Akkus und Batterien vor übermäßiger Hitze, wie z. B. direktem Sonnenlicht, Feuer o. Ä.

Für Kunden in Europa

Entsorgung von gebrauchten elektrischen und elektronischen Geräten (anzuwenden in den Ländern der Europäischen Union und anderen europäischen Ländern mit einem separaten Sammelsystem für diese Geräte)

Das Symbol auf dem Produkt oder seiner Verpackung weist darauf hin, dass dieses Produkt nicht als normaler Haushaltsabfall zu behandeln ist, sondern an einer Annahmestelle für das Recycling von elektrischen und elektronischen Geräten abgegeben werden muss. Durch Ihren Beitrag zum korrekten Entsorgen dieses Produkts schützen Sie die Umwelt und die Gesundheit Ihrer Mitmenschen. Umwelt und Gesundheit werden durch falsches Entsorgen gefährdet. Materialrecycling hilft, den Verbrauch von Rohstoffen zu verringern. Weitere Informationen über das Recycling dieses Produkts erhalten Sie von Ihrer Gemeinde, den kommunalen Entsorgungsbetrieben oder dem Geschäft, in dem Sie das Produkt gekauft haben.

< Hinweis für Kunden in Ländern, in denen EU-Richtlinien gelten >

Der Hersteller dieses Produkts ist Sony Corporation, 1-7-1 Konan Minato-ku Tokyo, 108-0075, Japan. Autorisierter Vertreter für EMV und Produktsicherheit ist die Sony Deutschland GmbH, Hedelfinger Strasse 61, 70327 Stuttgart, Deutschland. Für Fragen im Zusammenhang mit Kundendienst oder Garantie wenden Sie sich bitte an die in den separaten Kundendienst- oder Garantieunterlagen genannten Adressen.

SICHERHEITSHINWEISE

SICHERHEITSHINWEISE ZU BATTERIEN

- Aufgrund der Betriebstemperatur oder der Lagerbedingungen von Alkalibatterien blinkt die Anzeige für schwache Batterien am Blitzgerät möglicherweise, auch wenn die Batterieladung noch ausreichend ist. Mit der Zeit erlischt die Anzeige für schwache Batterien und die Batterieleistung wird besser. Wenn die Anzeige für schwache Batterien weiterhin zu sehen ist, tauschen Sie die Batterien aus.
- Die Tabelle unten enthält Leistungsdaten mit neuen Batterien in unserer Standardumgebung. Die Batterieleistung kann sich bei niedrigen Temperaturen verringern. Es empfiehlt sich daher, einen Satz Ersatzbatterien bereit zu halten.
- Nehmen Sie die Batterien heraus, wenn Sie dieses Gerät längere Zeit lagern wollen.

SONSTIGE SICHERHEITSHINWEISE

- Dieses Gerät kann bei Temperaturen von 0 °C bis 40 °C verwendet werden.
- Dieses Gerät ist nicht wasserdicht. Wenn es mit Wasser in Berührung kommt, wischen Sie es mit einem sauberen Tuch trocken und bringen Sie es umgehend zum nächsten Sony-Händler.
- Dieses Gerät ist mit Hochspannungsschaltkreisen ausgestattet. Versuchen Sie auf keinen Fall, es zu zerlegen. Bringen Sie es zum Reparieren umgehend zum nächsten Sony-Händler.
- Sie können dieses Gerät mit einem sauberen, trockenen Tuch reinigen. Halten Sie dieses Gerät von Alkohol und anderen Chemikalien fern.
- Lassen Sie dieses Gerät auf keinen Fall an einem Ort, an dem es extremen Temperaturen ausgesetzt ist, wie z. B. im Handschuhfach eines Autos.

BEZEICHNUNG DER TEILE

- Abdeckung der Buchse für Befestigungsschraube
- Ladeanzeige
- Batteriefachdeckel
- Lösetaste
- Verbindungskabel

EINLEGEN VON BATTERIEN

Die folgenden Batterietypen sind mit diesem Gerät kompatibel.

Es werden keine Batterien mitgeliefert.

- AA-Alkalibatterien (6 erforderlich)
- AA-Nickel-Metallhydrid-Batterien (6 erforderlich)

1 Drücken Sie die Lösetaste in Pfeilrichtung ① und schieben Sie dann den Batteriefachdeckel auf ② (Abbildung A).

2 Legen Sie die Batterien entsprechend den Markierungen (+/-) polaritätsrichtig in das Fach ein (Abbildung B).

3 Schließen Sie den Batteriefachdeckel, indem Sie ihn gegen dieses Gerät drücken und in Pfeilrichtung schieben, bis er mit einem Klicken einrastet (Abbildung C).

VERWENDEN DIESES GERÄTS MIT EINEM BLITZGERÄT

Dieses externe Batteriegehäuse ist speziell für ein Blitzgerät mit einem Anschluss für externe Stromversorgung bestimmt.

Sehen Sie vor dem Gebrauch nach, welches Blitzgerätemodell Sie verwenden.

1 Schalten Sie das Blitzgerät aus und nehmen Sie die Anschlussabdeckung vom Anschluss für externe Stromversorgung am Blitzgerät ab ①. Stecken Sie den Stecker dann fest in die Buchse ② (Abbildung D).

- Beim in dieser Anleitung abgebildeten Blitzgerät handelt es sich um den HVL-F56AM. Schlagen Sie bitte in der Bedienungsanleitung zu Ihrem Blitzgerät nach.

2 Schalten Sie das Blitzgerät ein.

- Bei diesem Gerät ist es erforderlich, dass das Blitzgerät über seine eigenen Batterien mit Strom versorgt wird. Nehmen Sie also nicht die Batterien aus dem Blitzgerät.

3 Die Kamera ist aufnahmebereit, wenn die Anzeige  im Sucher (oder im Datenfeld des Blitzgeräts) erscheint und das Blitzgerät geladen ist.

- Die Ladeanzeige an diesem Gerät leuchtet beim Laden des Blitzgeräts.
- Lösen Sie den Blitz nicht 20-mal oder öfter hintereinander mit nahezu voller Leistung aus.
- Einzelheiten zum Gebrauch des Blitzgeräts finden Sie in der mit dem Blitzgerät gelieferten Bedienungsanleitung.

Dieses Gerät können Sie mit der mitgelieferten Befestigungsschraube an der Stativbuchse des Kameragehäuses befestigen (Abbildung E).

ZEITPUNKT FÜR DAS AUSTAUSCHEN DER BATTERIEN

Beim Blitzen mit voller Leistung sollte die Blitzbereitschaftsanzeige bei Alkalibatterien innerhalb von 30 Sek. und bei Nickel-Metallhydrid-Batterien innerhalb von 10 Sek. wieder leuchten. Wenn nicht, tauschen Sie die Batterien im Blitzgerät und in diesem Gerät aus.

- Das Blitzgerät verfügt über eine Anzeige für schwache Batterien. Achten Sie auf die Anzeige für schwache Batterien, wenn Sie die Batterien austauschen. Die Anzeige für schwache Batterien leuchtet, wenn die Blitzfolgezeit kurz, aber die Batteriekapazität gering ist.

TECHNISCHE DATEN

Abmessungen	ca. 69 × 158 × 25 mm (B/H/T)
Gewicht	ca. 170 g
Betriebstemperatur	0 °C bis 40 °C
Mitgeliefertes Zubehör	Externes Batteriegehäuse für Blitzgerät (1), Befestigungsschraube (1), Tasche (1), Anleitungen

α ist ein Markenzeichen der Sony Corporation.

Nederlands

Voordat u het product gebruikt, moet u deze gebruiksaanwijzing aandachtig doorlezen. Bewaar de gebruiksaanwijzing voor het geval u deze later als referentiemateriaal nodig hebt.

WAARSCHUWING

Om het gevaar van brand of elektrische schokken te verkleinen, mag het apparaat niet worden blootgesteld aan regen of vocht.

Plak de contacten van een lithiumbatterij af met plakband om kortsluiting te voorkomen wanneer u de batterij weggooit. Houd u aan de plaatselijke regels voor het wegwerpen van batterijen.

Houd batterijen en andere voorwerpen die ingeslikt kunnen worden uit de buurt van jonge kinderen. Raadpleeg onmiddellijk een arts als een voorwerp per ongeluk wordt ingeslikt.

Verwijder de batterijen onmiddellijk en gebruik het apparaat niet meer als...

- het product is gevallen of blootgesteld aan een schok waarbij het inwendige zichtbaar is geworden.
- het product een vreemde geur, hitte of rook afgeeft.

Demonteer het apparaat niet. U kunt een elektrische schok krijgen wanneer u in het product een circuit met een hoog voltage aanraakt.

Stel de batterijen niet bloot aan overmatige hitte zoals zonlicht, vuur en dergelijke.

Voor klanten in Europa

Verwijdering van oude elektrische en elektronische apparaten (Toepasbaar in de Europese Unie en andere Europese landen met gescheiden ophaalsystemen)

Het symbool op het product of op de verpakking wijst erop dat dit product niet als huishoudelijk afval mag worden behandeld. Het moet echter naar een plaats worden gebracht waar elektrische en elektronische apparatuur wordt gerecycled. Als u ervoor zorgt dat dit product op de correcte manier wordt verwijderd, voorkomt u voor mens en milieu negatieve gevolgen die zich zouden kunnen voordoen in geval van verkeerde afvalbehandeling. De recycling van materialen draagt bij tot het vrijwaren van natuurlijke bronnen. Voor meer details in verband met het recyclen van dit product, neemt u contact op met de gemeentelijke instanties, het bedrijf of de dienst belast met de verwijdering van huishoudafval of de winkel waar u het product hebt gekocht.

< Kennisgeving voor klanten in de landen waar EU-richtlijnen van toepassing zijn >

De fabrikant van dit product is Sony Corporation, 1-7-1 Konan Minato-ku Tokyo, 108-0075 Japan. De geautoriseerde vertegenwoordiger voor EMC en productveiligheid is Sony Deutschland GmbH, Hedelfinger Strasse 61, 70327 Stuttgart, Duitsland. Voor kwesties met betrekking tot service of garantie kunt u het adres in de afzonderlijke service- en garantiedocumenten gebruiken.

WAARSCHUWINGEN

Waarschuwingen voor batterij

- De bedrijfstemperatuur of opslagomstandigheden van alkalinebatterijen kunnen ervoor zorgen dat de batterij-indicator van de flitser gaat knipperen, zelfs wanneer de batterij voldoende is geladen. Bij doorlopend gebruik verdwijnt de batterij-indicator en verbetert de prestatie van de batterij. Als de batterij-indicator blijft knipperen, vervangt u de batterijen.
- In de onderstaande tabel wordt informatie gegeven over de prestaties van nieuwe batterijen in onze testomgeving. De prestaties van de batterijen kunnen afnemen bij lage temperaturen. U kunt daarom het beste reservebatterijen meemenen.
- Verwijder de batterijen wanneer u het apparaat langere tijd wilt opbergen.

Overige waarschuwingen

- Het apparaat is ontworpen voor gebruik bij een temperatuur tussen 0°C en 40°C.
- Dit apparaat is niet waterdicht. Als het met water in aanraking komt, droogt u het apparaat met een schone doek en brengt u het meteen naar de dichtstbijzijnde Sony-handelaar.
- Dit apparaat bevat circuits met een hoog voltage. Probeer het niet uit elkaar te halen. Breng het apparaat voor reparaties naar de dichtstbijzijnde Sony-handelaar.
- Wanneer het apparaat vuil is, kunt u het reinigen met een schone, droge doek. Breng dit apparaat niet in contact met alcohol of andere chemische middelen.
- Laat het apparaat niet ergens liggen waar het onderworpen is aan extreme temperaturen, zoals in het handschoenenkastje van een auto.

PLAATS VAN DE ONDERDELEN

- Klep voor bevestigingsschroef
- Oplaadlampje
- Deksel batterijhouder
- Ontgrendelingstoets
- Aansluitsnoer

BATTERIJEN PLAATSEN

De volgende typen batterijen zijn compatibel met dit apparaat.

Er worden geen batterijen bijgeleverd.

- AA-alkalinebatterijen (6 vereist)
- Nikkelmetaalhydridebatterijen (AA-formaat) (6 vereist)

1 Druk de ontgrendelknop in de richting van de pijl in ① en schuif het deksel van de batterijhouder ② om deze te openen (afbeelding A).

2 Plaats batterijen in de houder volgens de aanduiding voor de polen (+/-) (afbeelding B).

3 Druk het deksel van de batterijhouder tegen het apparaat aan en schuif het in de richting van de pijl tot deze vastklikt om de batterijhouder te sluiten (afbeelding C).

HET APPARAAT GEBRUIKEN MET DE FLITSER

Deze externe batterijadapter is speciaal ontworpen voor de flitser met een externe voedingsaansluiting.

Vóór gebruik moet u het model van uw flitser controleren.

1 Schakel de flitser uit en verwijder het afdekklepje van de aansluiting voor de externe voeding op de flitser ①. Steek vervolgens de stekker in het bevestigingspunt ② (afbeelding D).

- In de illustraties van deze handleiding wordt de flitser HVL-F56AM gebruikt. Raadpleeg de gebruiksaanwijzing van de flitser voor meer informatie.

2 Schakel de stroom van de flitser in.

- Dit apparaat moet van stroom worden voorzien door de bijbehorende batterijen. (Verwijder de batterijen niet uit de flitser.)

3 De camera is gereed voor het maken van foto's wanneer de indicatoren  in de beeldzoeker worden weergegeven (of op het gegevenspaneel van de flitser) en de flitser is opgeladen.

- Het oplaadlampje van dit apparaat gaat branden terwijl de flitser wordt opgeladen.
- Laat de flitser niet 20 keer of meer achtereenvolgens flitsen wanneer deze bijna volledig is opgeladen.
- Raadpleeg de gebruiksaanwijzing die bij de flitser is geleverd voor meer informatie over het gebruik van de flitser.

Dit apparaat kan worden bevestigd aan het bevestigingspunt voor het statief op de camera met de bijgeleverde bevestigingsschroef (afbeelding E).

DE BATTERIJEN VERVANGEN

Na een volledige flits gaat het lampje flitser gereed binnen 30 seconden branden bij alkalinebatterijen en binnen 10 seconden bij nikkelmetaalhydridebatterijen.

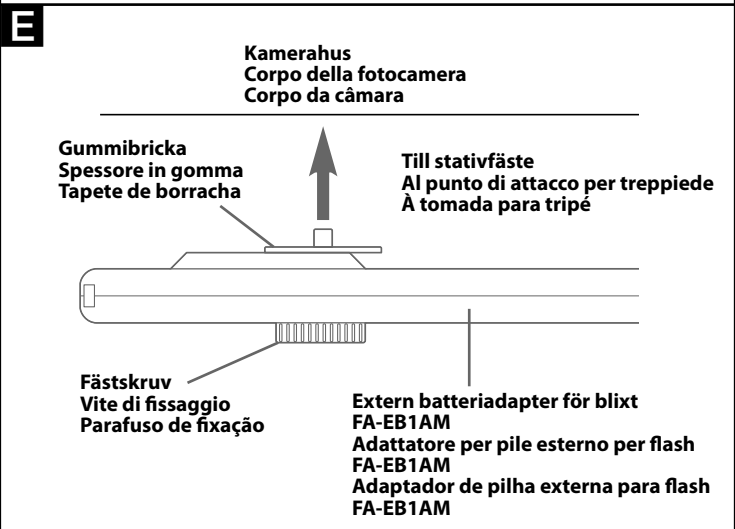
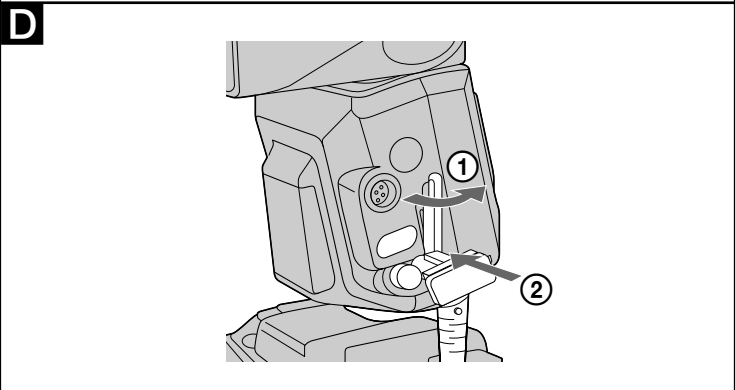
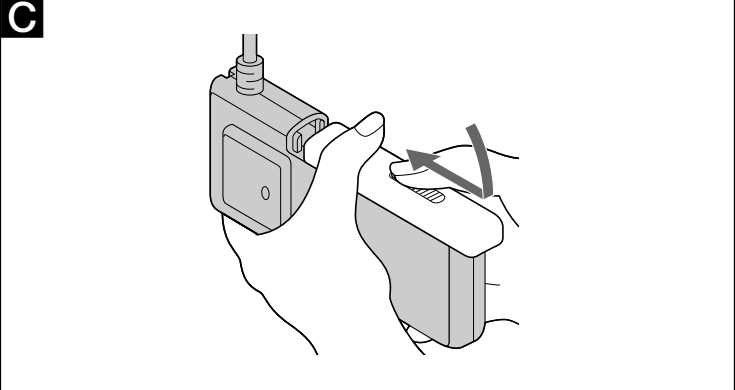
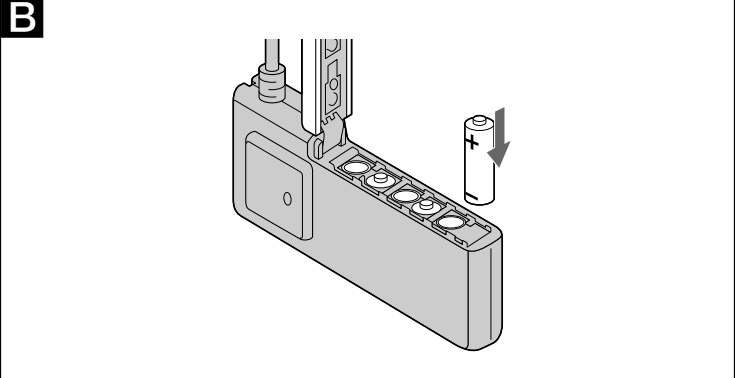
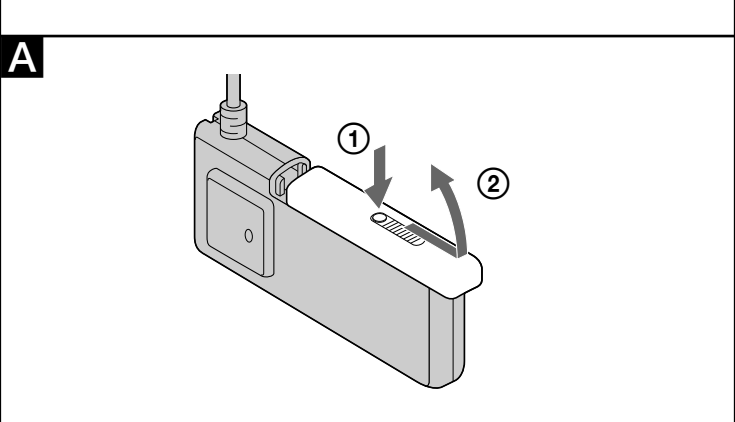
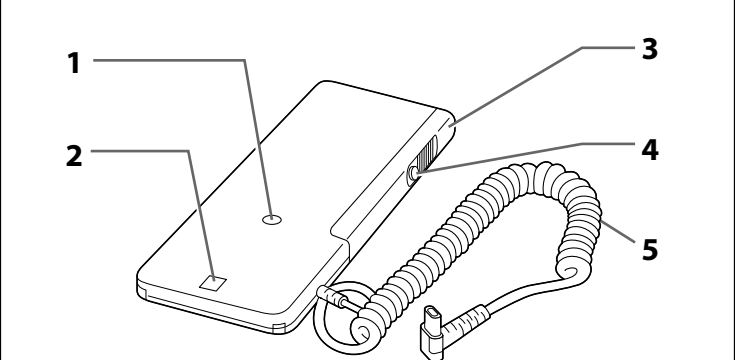
Als dit niet het geval is, vervangt u de batterijen in zowel de flitser als het apparaat.

- De flitser beschikt over een batterij-indicator. Raadpleeg de batterij-indicator wanneer u de batterijen in de flitser vervangt. De batterij-indicator geeft aan dat de batterijen bijna leeg zijn wanneer de oplaadtijd zeer kort is en de batterijcapaciteit zeer laag.

SPECIFICATIONS

Afmetingen (ongeveer)	69 × 158 × 25 mm (b / h / d)
Gewicht (ongeveer)	170 g
Bedrijfstemperatuur	0 °C tot 40 °C
Bijgeleverd toebehoren	Externe batterijadapter voor flitser (1), Bevestigingsschroef (1), Draagtas (1), Handleiding en documentatie

α is een handelsmerk van Sony Corporation.



Svenska

Läs noga igenom bruksanvisningen för att lära känna produkten och hur du använder den. Spara sedan bruksanvisningen – du kan behöva den som referens i framtiden.

!WARNING!

Utsätt inte kameran för regn eller fukt eftersom det kan medföra risk för brand eller elstötår.

Tejpa över kontakterna på litiumbatterier för att undvika kortslutning när du kastar dem, var dessutom noga med att följa de regler som gäller för kassering av batterier.

Håll batterier och andra delar, som kan sväljas borta från småbarn. Om någon råkar svälja ett föremål måste läkare omedelbart kontaktas.

Ta genast ut batterierna och avbryt användandet om...

- du tappar produkten eller om den utsätts för en mekanisk stöt som gör att höljet öppnas.
- produkten avger en egendomlig lukt, värme eller rök.

Plocka inte isår. Det finns risk att du får en elstöt om du vidrör en högspänningskrets inne i produkten.

Utsätt inte batterierna för extrem värme från t.ex. solsen, eld eller liknande.

För kunder i Europa

 **Omhändertagande av gamla elektriska och elektroniska produkter (Användbar i den Europeiska Unionen och andra Europeiska länder med separata insamlingsystem)** Symbolen på produkten eller emballaget anger att produkten inte får hanteras som hushållsavfall. Den skall i stället lämnas in på uppsamlingsplats för återvinning av el- och elektronikkomponenter. Genom att säkerställa att produkten hanteras på rätt sätt bidrar du till att förebygga eventuella negativa miljö- och hälsoeffekter som kan uppstå om produkten kasseras som vanligt avfall. Återvinning av material hjälper till att bibehålla naturens resurser. För ytterligare upplysningar om återvinning bör du kontakta lokala myndigheter eller sophämtningstjänst eller affären där du köpte varan.

< Anmärkning för kunder i de länder som följer EU-direktiv>

Tillverkaren av den här produkten är Sony Corporation, 1-7-1 Konan Minato-ku Tokyo, 108-0075 Japan. Auktoriserad representant för EMC och produktsäkerhet är Sony Deutschland GmbH, Hedelfinger Strasse 61, 70327 Stuttgart, Tyskland. För eventuella ärenden gällande service och garanti, se adresserna i de separata service-respektive garantidokumenten.

!WARNING!

ATT TÄNKA PÅ ANGÅENDE BATTERIER

- När det gäller alkaliska batterier kan det hända att driftstemperaturen och förvaringsförhållandena gör att indikatorn, som indikerar låg batterinivå för blixten, blinkar trots att batteriet har tillräckligt med ström. Vid fortsatt användning slocknar indikatorn för låg batterinivå och batteriprestandan förbättras. Om indikatorn som indikerar låg batterinivå fortfarande visas bör du byta batterier.
- Nedanstående tabell visar information om prestandan när du använder nya batterier i samma miljö som den standardmiljö där batterierna testades. Batteriprestandan kan sjunka i låga temperaturer. Därför bör du ha reserbatterier till hands.
- Du bör ta ur batterierna om du tänker lägga undan enheten för förvaring under en längre tid.

ANNAT DU BÖR TÄNKA PÅ

- Den här enheten är avsedd att användas i temperaturer mellan 0 °C och 40 °C.
- Den här enheten är inte väntad. Om enheten kommer i kontakt med vatten torkar du den tor med en ren duk och tar den sedan så fort som möjligt till närmaste Sony-återförsäljare.
- Den här enheten använder högspänningskretsar. Försök aldrig att plocka isår den. Ta den genast till närmaste Sony-återförsäljare för reparation.
- Om enheten blir smutsig kan den rengöras med en ren, torr duk. Se till att enheten inte kommer i kontakt med alkohol eller andra kemikalier.
- Lämna aldrig enheten där den kan utsättas för extremt höga temperaturer, som till exempel i handskfacket i en bil.

IDENTIFIERA DELARNA

- Skydd för fästskruvsfattning
- Uppladdningslampa
- Batterilucka
- Låsfrigöringsknapp
- Anslutningskabel

SÄTTA I BATTERIER

Följande batterityper kan användas med den här enheten. Batterier medföljer ej.

- Alkaliska batterier (storlek AA) (6 stycken krävs)
- Nickelmetallhydridbatterier (storlek AA) (6 stycken krävs)

1 Tryck låsfrigöringsknappen i pilens riktning ① och skjut sedan batteriluckan ② för att öppna den (illustration **A).**

2 Sätt i batterierna i facket enligt polmärkningarna (+/-) (illustration **B).**

3 Stäng batteriluckan genom att trycka den mot den här enheten och skjut den i pilens riktning tills den klickar på plats (illustration **C).**

ANVÄNDA DEN HÄR ENHETEN MED BLIXTEN

Den här externa batteriadaptern är specialtillverkad för blixtar med anslutning för extern strömförsörjning.

Kontrollera blixtnodellen innan du använder batteriadaptern.

1 Ställ POWER på blixten i avslaget läge, öppna sedan kontaktskyddet för blixstens externa strömförsörjning ①. Anslut därefter kontakten till anslutning ② (illustration **D).**

- Den blyt som används för illustrationerna i den här bruksanvisningen är HVL-F56AM. Mer information finns i bruksanvisningen till blixten.

2 Ställ POWER på blixten i påslaget läge.

- Den här enheten kräver att blixten strömförsörjs av egna batterier. (Ta inte ur batteriet från blixten.)

3 Kameran är redo att ta en bild när indikatorn ¼ visas i sökaren (eller i blixstens informationspanel) och blixten är uppladdad.

- Uppladdningslampan på den här enheten tänds när blixten laddas upp.
- Utlös inte blixten 20 gånger eller fler kontinuerligt i närheten av full effekt.
- Mer information om hur du använder blixten finns i den bruksanvisning som följde med blixten.

Den här enheten kan fästas på kamerahusets stativfäste med den medföljande fästskruven (illustration **E).**

NÄR ÄR DET DAGS ATT BYTA BATTERIER?

Efter utlösning av en full blyxt bör blyxtlampan, som indikerar att blixten är redo, tändas inom 30 s. med alkaliska batterier, och inom 10 s. med nickelmetallhydridbatterier. Om inte bör du byta ut batterierna i både blixten och den här enheten.

- Blixten har en indikator som visar om batterinivån är för låg. Ta indikatorn, som visar om batterinivån är för låg, till hjälp för att bedöma när det är dags att byta batterier i blixten. Indikatorn, som visar om batterinivån är för låg, visar låg batterinivå när återställningstiden är kort, men batteriets kapacitet är låg.

SPECIFIKATIONER

Storlek (ca)	69 × 158 × 25 mm (b / h / d)
Vikt (ca)	170 g
Arbetstemperatur	0 °C till 40 °C
Inkluderade artiklar	Extern batteriadapter för blyxt (1), Fästskruv (1), Förvaringsväska (1), Uppsättning tryckt dokumentation

α är ett varumärke som tillhör Sony Corporation.

Italiano

Prima di utilizzare il prodotto, leggere attentamente il presente manuale e conservarlo per eventuali riferimenti futuri.

!AVVERTENZA

Per ridurre il pericolo di incendi o scosse elettriche, non esporre l'apparecchio alla pioggia o all'umidità.

Prima di procedere allo smaltimento, applicare del nastro adesivo sui contatti delle pile al litio per evitare eventuali cortocircuiti e assicurarsi di rispettare le norme locali per lo smaltimento delle pile.

Tenere le pile o altri oggetti che potrebbero venire ingeriti lontano dalla portata dei bambini. Se un oggetto viene ingerito accidentalmente, consultare immediatamente un medico.


Rimuovere immediatamente le pile e non utilizzarle nei seguenti casi:

- se il prodotto cade o subisce un urto che causa l'esposizione delle parti interne.
- se il prodotto emette odore, calore o fumo anomali.

Non smontare il prodotto. Se un circuito ad alta tensione al relativo interno viene toccato, potrebbero verificarsi scosse elettriche.

Non esporre le batterie a fonti di calore eccessivo, quali la luce del sole, il fuoco o simili.

Per i clienti in Europa

 **Trattamento del dispositivo elettrico od elettronico a fine vita (applicabile in tutti i paesi dell'Unione Europea e in altri paesi europei con sistema di raccolta differenziata)**

Questo simbolo sul prodotto o sulla confezione indica che il prodotto non deve essere considerato come un normale rifiuto domestico, ma deve invece essere consegnato ad un punto di raccolta appropriato per il riciclo di apparecchi elettrici ed elettronici. Assicurandovi che questo prodotto sia smaltito correttamente, voi contribuirete a prevenire potenziali conseguenze negative per l'ambiente e per la salute che potrebbero altrimenti essere causate dal suo smaltimento inadeguato. Il riciclaggio dei materiali aiuta a conservare le risorse naturali. Per informazioni più dettagliate circa il riciclaggio di questo prodotto, potete contattare l'ufficio comunale, il servizio locale di smaltimento rifiuti oppure il negozio dove favete acquistato.

< Avviso per i clienti residenti nei paesi che applicano le direttive UE >

Questo prodotto è realizzato da Sony Corporation, 1-7-1 Konan Minato-ku Tokyo, 108-0075 Giappone. Il Rappresentante autorizzato per la conformità alle direttive EMC e per la sicurezza dei prodotti è Sony Deutschland GmbH, Hedelfinger Strasse 61, 70327 Stuttgart, Germania. Per qualsiasi questione relativa all'assistenza o alla garanzia, consultare gli indirizzi forniti a parte nei relativi documenti.

AVVERTENZE

PILE

- La temperatura di utilizzo o le condizioni di conservazione delle pile alcaline potrebbero causare il lampeggiamento dell' indicatore delle pile in esaurimento del flash anche se le pile sono ancora sufficientemente cariche. Con l'uso continuato, l'indicatore delle pile in esaurimento scompare e le prestazioni delle pile migliorano. Se l'indicatore delle pile in esaurimento lampeggiante non scompare, occorre sostituire le pile.
- Di seguito vengono indicate le prestazioni di pile nuove in ambiente di prova standard. Le prestazioni delle pile potrebbero diminuire a basse temperature. Pertanto, si consiglia di disporre di pile di ricambio.
- Se si prevede di non utilizzare l'apparecchio per un lungo periodo, rimuovere le pile.

ALTR AVVERTENZE

- Il presente apparecchio è stato progettato per l'uso a temperature comprese tra 0°C 40°C.
- Il presente apparecchio non è resistente all'acqua. Se entra in contatto con l'acqua, asciugarlo con un panno pulito e portarlo immediatamente ad un rivenditore Sony.
- Nel presente apparecchio sono inclusi circuiti ad alta tensione. Non tentare di smontarlo. Per le riparazioni, rivolgersi solo a rivenditori Sony.
- Per la pulizia dell'apparecchio, utilizzare un panno pulito e asciutto. Non utilizzare alcool o altre sostanze chimiche.
- Non lasciare l'apparecchio in luoghi soggetti a temperature elevate, ad esempio nel vano portaoggetti di un'auto.

IDENTIFICAZIONE DELLE PARTI

- Copertura del punto di inserimento della vite di fissaggio
- Spia di carica
- Coperchio dello scomparto pile
- Tasto di rilascio del blocco
- Cavo di collegamento

INSERIMENTO DELLE PILE

Il presente apparecchio è compatibile con i seguenti tipi di pile.

Le pile non sono in dotazione.

- Pile alcaline formato AA (6 necessarie)
- Pile all'idruro di nichel metallo formato AA (6 necessarie)

1 Premere il tasto di rilascio del blocco in direzione della freccia ①, quindi fare scorrere il coperchio dello scomparto pile ② per aprirlo (figura **A).**

2 Inserire le pile nell'apposito scomparto in base alle indicazioni delle polarità (+/-) (figura **B).**

3 Chiudere il coperchio dello scomparto pile premendolo e facendolo scorrere in direzione della freccia finché non scatta in posizione (figura **C).**

USO DELL'APPARECCHIO CON IL FLASH

Il presente adattatore per pile esterno è stato progettato appositamente per l'uso con il flash dotato di un terminale dell'alimentazione esterna.

Prima dell'uso, verificare il modello del flash.

1 Spegnere il flash (tasto/interruttore POWER) e rimuovere il coperchio dei terminali dalla presa di alimentazione esterna del flash ①. Quindi, inserire a fondo la spina del connettore nella presa ② (figura **D).**

- Il flash illustrato nel presente manuale è il modello HVL-F56AM. Per ulteriori informazioni, consultare le istruzioni per l'uso del flash.

2 Accendere il flash (tasto/interruttore POWER).

- È necessario che il flash venga alimentato dalle relative pile. (Pertanto, non rimuovere le pile dal flash.)

3 È possibile scattare fotografie con la fotocamera quando nel mirino (o sul display dei dati del flash) vengono visualizzati gli indicatori ¼ e il flash è carico.

- Durante la carica del flash, la spia di carica del presente apparecchio si illumina.
- Non utilizzare il flash per oltre 20 volte in modo continuo a distanza ravvicinate quando è completamente carico.
- Per ulteriori informazioni sull'uso del flash, fare riferimento alle istruzioni per l'uso in dotazione con il flash.

È possibile applicare il presente apparecchio al punto di inserimento per treppiede sul corpo della fotocamera utilizzando la vite di fissaggio in dotazione (figura **E).**

SOSTITUZIONE DELLE PILE

Se il flash è completamente carico, la spia flash pronto si dovrebbe illuminare entro 30 secondi se sono in uso pile alcaline e 10 secondi se sono in uso pile all'idruro di nichel metallo. Diversamente, sostituire le pile sia nel flash che nel presente apparecchio.

- Il flash è dotato di un indicatore delle pile in esaurimento. Fare riferimento a questo indicatore per la sostituzione delle pile del flash. L'indicatore delle pile in esaurimento indica la carica insufficiente quando il tempo di riciclo è breve, ma la capacità delle pile è scarsa.

CARATTERISTICHE TECNICHE

Dimensioni (circa)	69 × 158 × 25 mm (l/a/p)
Peso (circa)	170 g
Temperatura di impiego	da 0 °C a 40 °C
Accessori inclusi	Adattatore per pile esterno per flash (1), Vite di fissaggio (1), Custodia di trasporto (1), Corredo di documentazione stampata

α è un marchio di fabbrica di Sony Corporation.

Português

Antes de utilizar o produto, leia este manual até ao fim e guarde-o para consultas futuras.

!AVISO

Para reduzir o risco de incêndio ou choque elétrico, não exponha a unidade à chuva ou à humidade.

Quando deitar fora as pilhas, coloque fita adesiva nos terminais das pilhas de lítio para evitar que entrem em curto-circuito e cumpra os regulamentos locais aplicáveis.

Não deixe as pilhas ou objectos que possam ser engolidos ao alcance das crianças. Em caso de ingestão, contacte imediatamente um médico.


Retire imediatamente as pilhas e deixe de utilizar se...

- flash cair ou for submetido a um choque que deixe a descoberto os componentes internos.
- flash deitar um cheiro estranho, fumo ou aquecer demais.

Não desmonte. Pode receber uma descarga eléctrica se tocar num dos circuitos de alta tensão do interior do aparelho.

Não exponha as pilhas a fontes de calor excessivo, como o sol, fogo ou outras.

Para os clientes na Europa

 **Tratamento de Equipamentos Eléctricos e Electrónicos no final da sua vida útil (Aplicável na União Europeia e em países Europeus com sistemas de recolha selectiva de resíduos)**

Este símbolo, colocado no produto ou na sua embalagem, indica que este não deve ser tratado como residuo urbano indiferenciado. Deve sim ser colocado num ponto de recolha destinado a resíduos de equipamentos eléctricos e electrónicos. Assegurando-se que este produto é correctamente depositado, irá prevenir potenciais consequências negativas para o ambiente bem como para a saúde, que de outra forma poderiam ocorrer pelo mau manuseamento destes produtos. A reciclagem dos materiais contribuirá para a conservação dos recursos naturais. Para obter informação mais detalhada sobre a reciclagem deste produto, por favor contacte o município onde reside, os serviços de recolha de resíduos da sua área ou a loja onde adquiriu o produto.

< Nota para os clientes nos países que apliquem as Directivas da UE >

O fabricante deste produto é a Sony Corporation, 1-7-1 Konan Minato-ku Tokyo, 108-0075 Japan. O Representante Autorizado para EMC e segurança de produto é a Sony Deutschland GmbH, Hedelfinger Strasse 61, 70327, Stuttgart, Germany. Para questões acerca de serviço e acerca da garantia, consulte as moradas fornecidas em separado, nos documentos de serviço e garantia.

AVISOS

AVISOS SOBRE PILHAS

- Mesmo que a pilha tenha carga suficiente, o indicador de pilha fraca pode começar a piscar devido à temperatura de funcionamento ou às condições de armazenamento. Com o uso contínuo, o indicador de pilha fraca desaparece do ecrã e o desempenho da pilha vai melhorando. Se o indicador de pilha fraca continuar a aparecer intermitente no ecrã, substitua as pilhas.
- O gráfico abaixo apresenta dados sobre o desempenho do aparelho com pilhas novas ou no nosso ambiente teste padrão. O desempenho das pilhas pode piorar a baixas temperaturas. Como tal, é aconselhável ter um conjunto de pilhas sobressalente.
- Se tenciona guardar este aparelho durante muito tempo, retire as pilhas.

OUTROS AVISOS

- Este aparelho foi concebido para ser utilizado a temperaturas entre 0 °C e 40 °C.
- Este aparelho não é à prova de água. Se molhar o aparelho, seque-o com um pano limpo e leve-o imediatamente ao agente Sony mais próximo.
- Este aparelho tem circuitos de alta tensão. Nunca tente desmontá-lo. Leve-o imediatamente ao agente Sony mais próximo para que seja reparado.
- Se o aparelho estiver sujo, pode limpá-lo com um pano limpo e seco. Este aparelho não pode entrar em contacto com álcool nem com outros químicos.
- Nunca exponha este aparelho a temperaturas muito elevadas como, por exemplo, no porta-luvas de um automóvel.

IDENTIFICAR AS PEÇAS

- Tampa para parafuso de fixação
- Indicador luminoso de carga
- Tampa do compartimento de pilhas
- Botão de bloqueio/desbloqueio
- Cabo de ligação

COLOCAR PILHAS

Os seguintes tipos de pilhas são compatíveis com este aparelho. As pilhas não são fornecidas.

- Pilhas alcalinas AA (são necessárias 6)
- Pilhas de hidreto de metal de níquel AA (são necessárias 6)

1 Carregue no botão de bloqueio/desbloqueio e empurre na direcção da seta ①; depois desloque a tampa do compartimento de pilhas ② para o abrir (figura **A).**

2 Introduza as pilhas no compartimento fazendo corresponder as polaridades (+/-) (figura **B).**

3 Feche a tampa do compartimento de pilhas, deslocando-a na direcção da seta até encaixar com um estalido (figura **C).**

UTILIZAR ESTE APARELHO COM O FLASH

Este adaptador de pilha externa é especialmente concebido para o flash com um terminal de alimentação externa.

Antes de o utilizar, verifique o modelo do flash.

1 Desligue o flash e retire a tampa dos terminais da tomada exterior respectiva no flash ①. Depois, introduza correctamente a ficha do conector na tomada ② (figura **D).**

- O modelo do flash apresentado neste manual é o HVL-F56AM. Para obter mais informações, consulte o manual de instruções do flash.

2 Ligue o flash.

- Neste aparelho o flash tem que funcionar com pilhas próprias. (Não retire as pilhas do flash.)

3 A câmara está pronta para tirar uma fotografia quando os indicadores ¼ aparecem no visor electrónico (ou no painel de dados do flash) e o flash está carregado.

- O indicador luminoso de carga deste aparelho acende-se enquanto o flash está a carregar.
- Não dispare continuamente o flash 20 ou mais vezes à intensidade quase máxima.
- Para obter mais informações sobre como utilizar o flash, consulte o manual de instruções fornecido com o flash.

Pode utilizar o parafuso de fixação fornecido para montar este aparelho à tomada para tripé no corpo da câmara (figure **E).**

SUBSTITUIÇÃO DAS PILHAS

Com o flash à intensidade máxima, o indicador de flash pronto deve acender-se em 30 segundos com pilhas alcalinas e 10 segundos com pilhas de hidreto de metal de níquel. Caso contrário, substitua as pilhas do flash e deste aparelho.

- O flash tem um indicador de pilha fraca. Olhe para o indicador de pilha quando substituir as pilhas do flash. O indicador de pilha fraca mostra que a pilha está fraca quando o tempo de reciclagem é curto mas a capacidade da pilha é baixa.

CARACTERÍSTICAS TÉCNICAS

Dimensões (aprox.)	69 × 158 × 25 mm (c/a/p)
Peso (aprox.)	170 g
Temperatura de funcionamento	0 °C a 40 °C
Itens incluídos	Adaptador de pilha externa para flash (1), Parafuso de fixação (1), Caixa de transporte (1), Documentos impressos

α é uma marca comercial da Sony Corporation.