

FM Stereo FM-AM Receiver

STR-DE698

Guida facile all'impostazione
Przystępna instrukcja podłączeń i ustawień
Руководство по быстрой установке

Italiano

Questa Guida facile all'impostazione spiega come collegare un lettore DVD, un televisore, diffusori e un subwoofer per poter ascoltare il sonoro surround multicanale del lettore DVD. Per dettagli, fare riferimento alle istruzioni per l'uso allegate al ricevitore.

Polski

Instrukcja ta wyjaśnia, jak podłączyć odtwarzacz DVD, odbiornik TV, kolumny głośnikowe i subwoofer aby móc korzystać z wielokanałowego dźwięku dookólnego odtwarzacza DVD. Szczegółowe informacje znajdziesz w instrukcji obsługi dostarczonej wraz z receiverem.

Русский язык

Данное Руководство по быстрой установке разъясняет, каким образом можно подключить проигрыватель DVD, телевизор, колонки и сабвуфер для прослушивания многоканального окружающего звучания от проигрывателя DVD. Более подробно смотрите Инструкцию по эксплуатации, прилагаемую к ресиверу.

Italiano

Guida facile all'impostazione per il sistema diffusori

Vedere il lato anteriore per i collegamenti dei diffusori (A-H).

Si possono impostare facilmente i diffusori selezionando lo schema diffusori.

Per eseguire la procedura, utilizzare i tasti sul ricevitore.

- 1 Per individuare la configurazione dei diffusori in uso, fare riferimento alla figura a destra. È possibile utilizzare il diagramma di flusso a destra.
- 2 Premere I/⏻ per accendere il sistema.
- 3 Premere più volte MAIN MENU per selezionare "<SET UP>".
- 4 Premere più volte < o > per selezionare "EASY SET". In caso di mancata visualizzazione, selezionare "NORM SET" e ruotare la manopola jog +/- per selezionare "EASY SET".
- 5 Premere più volte < o > per selezionare "SP. PAT. X-X".
- 6 Ruotare la manopola jog +/- per selezionare la configurazione dei diffusori desiderata, quindi premere ENTER.

Polski

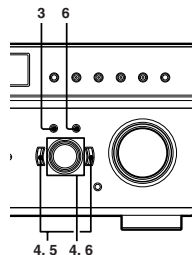
Przystępna instrukcja ustawiania systemu kolumn głośnikowych

Szczegółowe informacje dotyczące podłączania głośników (A-H) można znaleźć na pierwszej stronie.

Możesz bez trudności nastawić kolumny głośnikowe wybierając jeden z wzorów dla kolumn głośnikowych.

Opisane czynności należy wykonać przy użyciu przycisków na odbiorniku.

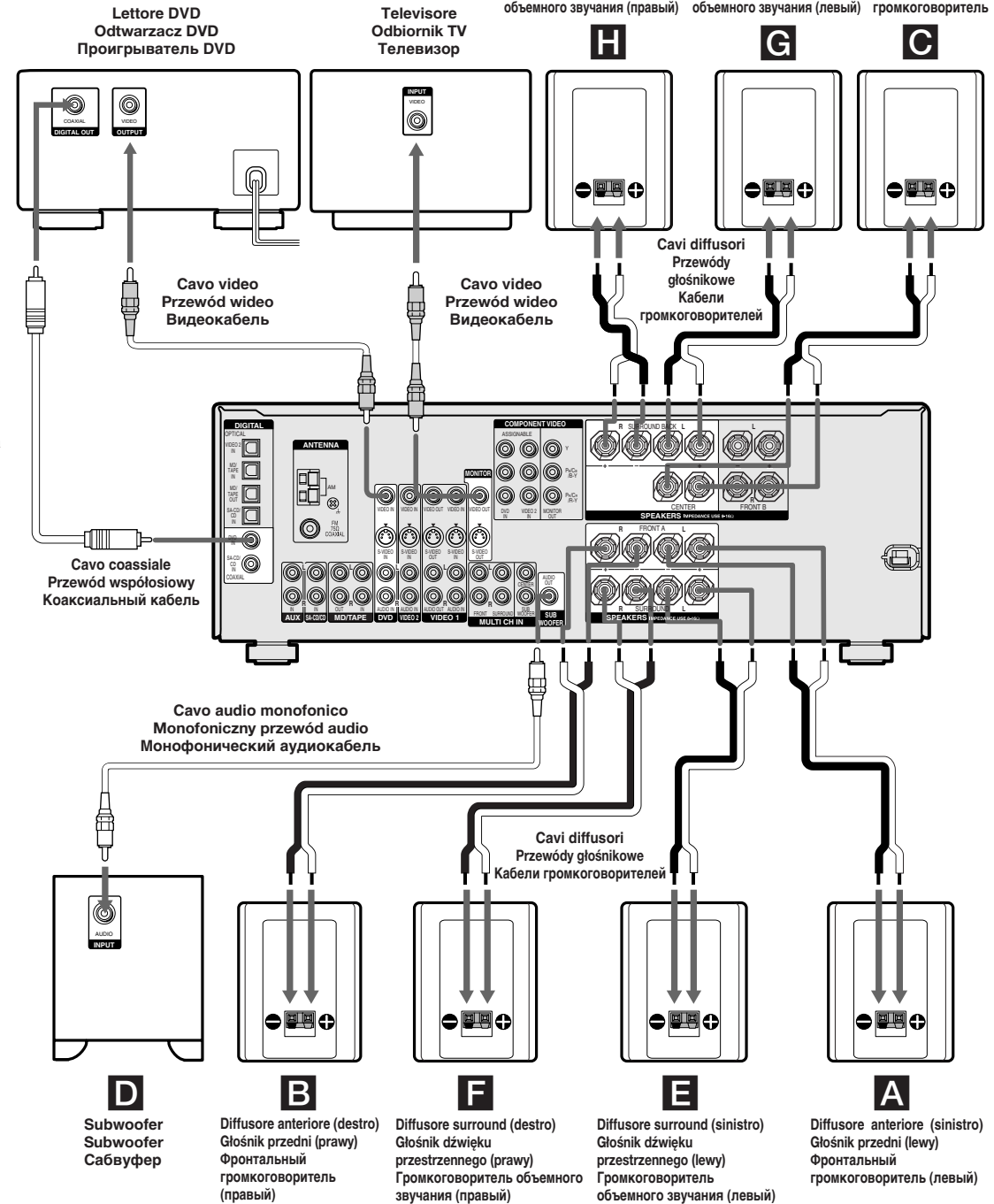
- 1 Znajdź odpowiedni układ głośników na ilustracji z prawej strony. Możesz w tym celu skorzystać ze schematu.
- 2 Naciśnij I/⏻ aby włączyć system.
- 3 Naciśnij kilkakrotnie przycisk MAIN MENU aby wybrać „<SET UP>”.
- 4 Naciśnij kilkakrotnie przycisk < lub >, aby wybrać opcję „EASY SET”. Jeśli wskaźnik nie pojawia się na wyświetlaczu, wybierz opcję „NORM SET” i obróć pokrętkę jog +/-, aby wybrać opcję „EASY SET”.
- 5 Naciśnij kilkakrotnie przycisk < lub > aby wybrać „SP. PAT. X-X”.
- 6 Obróć pokrętkę jog +/-, aby wybrać wzorec konfiguracji głośników, a następnie naciśnij przycisk ENTER.



Diffusore posteriore surround (destra)
Tylony głośnik dźwięku przestrzennego (prawy)
Задний громкоговоритель объемного звучания (правый)

Diffusore posteriore surround (sinistra)
Tylony głośnik dźwięku przestrzennego (lewy)
Задний громкоговоритель объемного звучания (левый)

Diffusore centrale
Głośnik środkowy
Центральный громкоговоритель



Русский язык

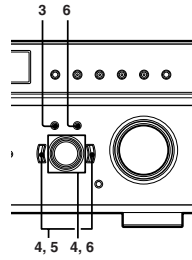
Руководство по быстрой настройке системы колонок

Смотрите рисунок справа для соединений колонок (A-H).

Вы можете легко настроить колонки путем выбора типа расположения колонок.

Для управления пользуйтесь кнопками на ресивере.

- 1 Найдите схему расположения колонок на рисунке ниже. Можно использовать диаграмму справа.
- 2 Нажмите I/⏻ для включения системы.
- 3 Повторно нажимая кнопку MAIN MENU, выберите "<SET UP>".
- 4 Повторно нажимая кнопку < или >, выберите "EASY SET". Если это не отобразится на дисплее, выберите "NORM SET" и поверните круговой переключатель -/+, чтобы выбрать "EASY SET".
- 5 Повторно нажимая кнопку < или >, выберите "SP. PAT. X-X".
- 6 Поверните круговой переключатель -/+, чтобы выбрать схему расположения колонок, затем нажмите кнопку ENTER.



Quale schema diffusori avete? Jaki jest wzór twoich kolumn głośnikowych? Какой тип расположения колонок у вас?

Lo schema diffusori dipende dal numero di diffusori impiegati.

Wzór kolumn głośnikowych zależy od ilości posiadanych kolumn.

Тип расположения колонок зависит от количества колонок.

- A** Diffusore anteriore (sinistro) / Głośnik przedni (L) / Фронтальный громкоговоритель (левый)
- B** Diffusore anteriore (destra) / Głośnik przedni (Pr.) / Фронтальный громкоговоритель (правый)
- C** Diffusore centrale / Głośnik środkowy / Центральный громкоговоритель
- D** Subwoofer / Subwoofer / Сабвуфер
- E** Diffusore surround (sinistro) / Głośnik dźwięku przestrzennego (L) / Громкоговоритель объемного звучания (левый)
- F** Diffusore surround (destra) / Głośnik dźwięku przestrzennego (Pr.) / Громкоговоритель объемного звучания (правый)
- G** Diffusore posteriore surround (sinistro) / Tylny głośnik dźwięku przestrzennego (L) / Задний громкоговоритель объемного звучания (левый)
- H** Diffusore posteriore surround (destra) / Tylny głośnik dźwięku przestrzennego (Pr.) / Задний громкоговоритель объемного звучания (правый)

7 diffusori e un subwoofer
7 kolumn głośnikowych i subwoofer
7 колонок и сабвуфер

Impostare su
Nastaw na
Установите на **7-1**

4 diffusori
4 głośniki
4 колонки

Impostare su
Nastaw na
Установите на **4-0**

6 diffusori e un subwoofer
6 kolumn głośnikowych i subwoofer
6 колонок и сабвуфер

Impostare su
Nastaw na
Установите на **6-1**

3 diffusori
3 głośniki
3 колонки

Impostare su
Nastaw na
Установите на **3-0**

5 diffusori e un subwoofer
5 kolumn głośnikowych i subwoofer
5 колонок и сабвуфер

Impostare su
Nastaw na
Установите на **5-1**

2 diffusori
2 głośniki
2 колонки

Impostare su
Nastaw na
Установите на **2-0**

Fare riferimento all'illustrazione a sinistra, seguire (si) se si hanno i diffusori e seguire (no) in caso contrario.

Na rysunku po lewej stronie wybieraj (tak) jeśli masz te kolumny, wybieraj (nie) jeśli nie masz.

Смотрите на иллюстрацию слева, следуйте (да) при наличии колонок и следуйте (нет) при их отсутствии.

