

Precautions

- Choose the installation location carefully so that the unit will not interfere with normal driving operations.
- Avoid installing the unit in areas subject to dust, dirt, excessive vibration, or high temperature, such as in direct sunlight or near heater ducts.
- Use only the supplied mounting hardware for a safe and secure installation.

Mounting angle adjustment
Adjust the mounting angle to less than 45°.

Removing the protection collar and the bracket (4)

Before installing the unit, remove the protection collar (4) and the bracket (1) from the unit.

- Remove the protection collar (4).
Engage the release keys (4) together with the protection collar (4).
Pull out the release keys (4) to remove the protection collar (4).
- Remove the bracket (1).
Insert both release keys (4) together between the unit and the bracket (1) until they click.
Pull down the bracket (1), then pull up the unit to separate.

Mounting example (5)

Installation in the dashboard

Notes

- Bend these claws outward for a tight fit, if necessary (5-2).
- Make sure that the 4 catches on the protection collar (4) are properly engaged in the slots of the unit (5-3).

How to detach and attach the front panel (6)

Before installing the unit, detach the front panel.

6-A To detach
Before detaching the front panel, be sure to press (OFF). Press (6-A) and pull it off towards you.

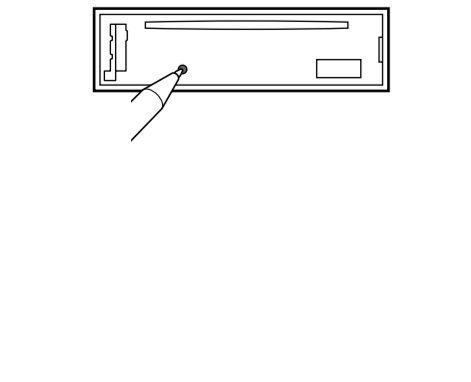
6-B To attach
Attach part (6-B) of the front panel to part (6) of the unit as illustrated and push the left side into position until it clicks.

Warning when installing in a car without ACC (accessory) position on the ignition key switch

After turning off the ignition, be sure to press and hold (OFF) on the unit until the display disappears. Otherwise, the display does not turn off and this causes battery drain.

RESET button

When the installation and connections are completed, be sure to press the RESET button with a ballpoint pen, etc., after detaching the front panel.



Vorsichtsmaßnahmen

- Wählen Sie den Einbauport sorgfältig so aus, dass das Gerät beim Fahren nicht hinderlich ist.
- Bauen Sie das Gerät so ein, dass es keinen hohen Temperaturen (keinem direkten Sonnenlicht, keiner Wärmelufte von der Heizung), keinem Staub, keinem Schmutz und keinen starken Vibrationen ausgesetzt ist.
- Für eine sichere Befestigung verwenden Sie stets nur die mitgelieferten Montageteile.

Hinweis zum Montagewinkel
Das Gerät sollte in einem Winkel von weniger als 45° montiert werden.

Abnehmen der Schutzumrandung und der Halterung (4)

Nehmen Sie vor dem Installieren des Geräts die Schutzumrandung (4) und die Halterung (1) vom Gerät ab.

- Entfernen Sie die Schutzumrandung (4).
Setzen Sie beide Löseschlüssel (4) an der Schutzumrandung (4) an.
Ziehen Sie die Schutzumrandung (4) mithilfe der Löseschlüssel (4) heraus.
- Entfernen Sie die Halterung (1).
Führen Sie beide Löseschlüssel (4) zwischen dem Gerät und der Halterung (1) ein, bis sie mit einem Klicken einrasten.
Ziehen Sie die Halterung (1) nach unten und das Gerät nach oben, um die beiden zu trennen.

Montagebeispiel (5)

Installation im Armaturenbrett

Hinweise

- Falls erforderlich, biegen Sie diese Klammern für einen sicheren Halt nach außen (5-2).
- Achten Sie darauf, die 4 Verriegelungen an der Schutzumrandung (4) korrekt in die Ausparungen am Gerät einzusetzen (5-3).

Abnehmen und Anbringen der Frontplatte (6)

Nehmen Sie die Frontplatte vor dem Einbau des Geräts ab.

6-A Abnehmen
Schalten Sie das Gerät vor dem Abnehmen der Frontplatte unbedingt mit (OFF) aus. Drücken Sie (6-A) und ziehen Sie sie auf sich zu heraus.

6-B Anbringen
Setzen Sie Teil (6-B) der Frontplatte wie in der Abbildung dargestellt an Teil (6) des Geräts an und drücken Sie die linke Seite der Frontplatte an, bis sie mit einem Klicken einrastet.

Warnhinweis zur Installation des Geräts in einem Auto mit Zündschloss ohne Zubehörposition ACC oder I

Nachdem Sie die Zündung ausgeschaltet haben, halten Sie am Gerät unbedingt (OFF) gedrückt, bis die Anzeige ausgeblendet wird. Andernfalls wird die Anzeige nicht ausgeschaltet und der Autobatterie wird Strom entzogen.

Taste RESET

Wenn Sie das Gerät eingebaut und alle Anschlüsse vorgenommen haben, müssen Sie die Frontplatte abnehmen und mit einem Kugelschreiber oder einem anderen spitzen Gegenstand die Taste RESET drücken.



Précautions

- Choisir soigneusement l'emplacement de l'installation afin que l'appareil ne gêne pas la conduite normale du véhicule.
- Éviter d'installer l'appareil dans un endroit exposé à de la poussière, de la saleté, des vibrations violentes ou à des températures élevées, comme en plein soleil ou à proximité d'une bouche d'air chaud.
- Pour garantir un montage sûr, n'utiliser que le matériel fourni.

Réglage de l'angle de montage
Ajuster l'inclinaison à un angle inférieur à 45°.

Retrait du tour de protection et du support (4)

Avant d'installer l'appareil, retirez le tour de protection (4) et le support (1) de l'appareil.

- Enclenchez le tour de protection (4).
Enclenchez les clés de déblocage (4) simultanément dans le tour de protection (4).
Tirez sur la clé de déblocage (4) pour retirer le tour de protection (4).
- Retirez le support (1).
Insérez les deux clés de déblocage (4) simultanément entre l'appareil et le support (1) jusqu'au déclic indiquant qu'elles sont en place.
Tirez le support (1) vers le bas, puis tirez l'appareil vers le haut pour les séparer.

Exemple de montage (5)

Installation dans le tableau de bord

Remarques

- Pliez ces griffes pour assurer une prise correcte si nécessaire (5-2).
- Assurez-vous que les 4 taquets du tour de protection (4) sont correctement insérés dans les fentes de l'appareil (5-3).

Retrait et pose de la façade (6)

Avant d'installer l'appareil, déposez la façade.

6-A Retrait
Avant de déposer la façade, n'oubliez pas d'appuyer sur (OFF). Appuyez ensuite sur (6-A) puis faire glisser la façade vers soi.

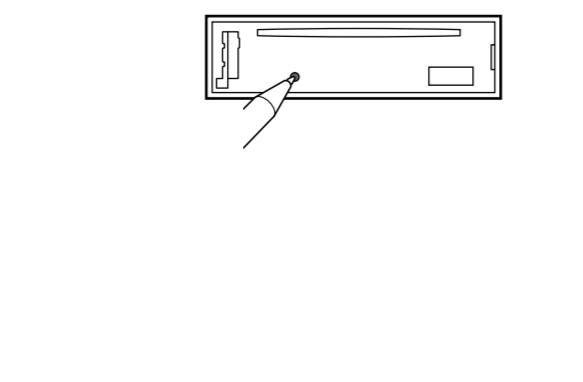
6-B Mise en place
Fixez la partie (6-B) de la façade sur la partie (6) de l'appareil, comme indiqué sur l'illustration, puis appuyez sur le côté gauche jusqu'au déclic.

Avertissement en cas d'installation dans une voiture dont le contact ne comporte pas de position ACC (accessoires)

Après avoir coupé le moteur, n'oubliez pas de maintenir (OFF) sur l'appareil enfoncée jusqu'à ce que l'affichage disparaisse. Sinon, l'affichage n'est pas désactivé et la batterie se décharge.

Touche RESET

Une fois que l'installation et les raccordements sont terminés, retirez la façade et appuyez sur le bouton RESET à l'aide d'un stylo à bille ou d'un autre objet pointu.



Precauzioni

- Scogliere con attenzione la posizione per l'installazione in modo che l'apparecchio non interferisca con le operazioni di guida del conducente.
- Evitare di installare l'apparecchio dove sia soggetto ad alte temperature, come alla luce solare diretta o al getto di aria calda dell'impianto di riscaldamento, o dove possa essere soggetto a polvere, sporco e vibrazioni eccessive.
- Usare solo il materiale di montaggio in dotazione per un'installazione stabile e sicura.

Regolazione dell'angolo di montaggio
Regolare l'angolo di montaggio in modo che sia inferiore a 45°.

Rimozione della staffa e della cornice di protezione (4)

Prima di installare l'apparecchio, rimuoverlo la cornice di protezione (4) e la staffa (1) dall'apparecchio.

- Rimuovere la cornice di protezione (4).
Inserire le chiavette di rilascio (4) nella cornice di protezione (4).
Per rimuovere la cornice di protezione (4) estrarre le chiavette di rilascio (4).
- Rimuovere la staffa (1).
Inserire contemporaneamente entrambe le chiavette di rilascio (4) tra l'apparecchio e la staffa (1) fino a che non scattano in posizione.
Estrarre la staffa (1), quindi sollevare l'apparecchio per rimuoverlo.

Esempio di montaggio (5)

Installazione nel cruscotto

Note

- Piegare verso l'esterno questi morsetti per un'installazione più sicura, se necessario (5-2).
- Assicurarsi che i 4 fermi sulla cornice di protezione (4) siano correttamente inseriti negli alloggiamenti dell'apparecchio (5-3).

Come rimuovere e reinserire il pannello anteriore (6)

Prima di installare l'apparecchio rimuovere il pannello anteriore.

6-A Per rimuoverlo
Prima di rimuovere il pannello anteriore, premere (OFF). Premere (6-A) quindi tirare verso di sé il pannello anteriore.

6-B Per reinserirlo
Applicare la parte (6-B) del pannello anteriore alla parte (6) dell'apparecchio come mostrato nell'illustrazione e premere il lato sinistro fino a sentire uno scatto.

Informazioni importanti per quando si effettua l'installazione su un'auto sprovvista della posizione ACC (accessoria) sull'interruttore di accensione

Dopo avere spento il motore, assicurarsi di tenere premuto (OFF) sull'apparecchio finché il display non scompare. Diversamente, il display non viene disattivato e questo potrebbe causare lo scaricamento della batteria.

Tasto RESET

Una volta completate le procedure di installazione e i collegamenti, accertarsi di premere il tasto RESET con una penna a sfera o un oggetto simile dopo avere rimosso il pannello anteriore.



Voorzorgmaatregelen

- Kies de installatieplaats zorgvuldig zodat het apparaat de bestuurder niet hindert tijdens het rijden.
- Installeer het apparaat niet op plaatsen waar het blootgesteld wordt aan hoge temperaturen, b.v. in direct zonlicht of bij de warme luchtstroom van de autoverwarming, aan sterke trillingen, of waar het in contact komt met veel stof of vuil.
- Gebruik voor het veilig en stevig monteren van het apparaat uitsluitend de bijgeleverde montageonderdelen.

Maximale montagehoek
Installeer het apparaat nooit onder een hoek van meer dan 45° met het horizontale vlak.

De beschermende rand en de beugel verwijderen (4)

Voordat u het apparaat gaat installeren, moet u de beschermende rand (4) en de beugel (1) verwijderen van het apparaat.

- Verwijder de beschermende rand (4).
Bevestig de ontgrendelingsleutels (4) op de beschermende rand (4).
Trek de ontgrendelingsleutels (4) naar u toe om de beschermende rand (4) te verwijderen.
- Verwijder de beugel (1).
Plaats de ontgrendelingsleutels (4) tussen het toestel en de beugel (1) tot deze vastklikken.
Trek de beugel (1) omlaag en trek het apparaat omhoog om deze van elkaar te scheiden.

Montagevoorbeeld (5)

Montage in het dashboard

Opmerking

- Indien nodig kunt u deze lijjes ombuigen voor een stevigere bevestiging (5-2).
- De 4 grepen op de beschermende rand (4) moeten goed in de sleuven van het apparaat zijn geplaatst (5-3).

Verwijderen en bevestigen van het afneembare voorpaneel (6)

Verwijder, alvorens met het installeren te beginnen, het afneembare voorpaneel.

6-A Verwijderen
Vergeet niet, voordat u het voorpaneel verwijdert, eerst op (OFF) te drukken. Druk vervolgens op de (6-A) toets en trek het naar u toe.

6-B Bevestigen
Breng deel (6-B) van het voorpaneel aan op deel (6) van het apparaat zoals afgebeeld en druk op de linkerzijde tot deze vastklikt.

Let op bij het monteren in een auto waarvan het contactslot geen ACC (accessory) stand heeft

Als de motor is uitgeschakeld, moet u op (OFF) drukken en deze toets ingedrukt houden tot de weergave verdwijnt. Als u dit niet doet, wordt de weergave niet uitgeschakeld en raakt de accu uitgeput.

RESET-toets

Als u de installatie en aansluitingen hebt voltooid, moet u met een puntig voorwerp, zoals de punt van een balpen, op RESET drukken nadat u het voorpaneel hebt verwijderd.

